

Betriebsanleitung Differenzdruck- Messumformer in Zweileitertechnik



halstrup-walcher GmbH

Stegener Straße 10
D-79199 Kirchzarten

Phone: +49 (0) 76 61/39 63-0
Fax: +49 (0) 76 61/39 63-99

E-Mail: info@halstrup-walcher.de
Internet: www.halstrup-walcher.de

Inhaltsverzeichnis

| | |
|--|----|
| 1 Sicherheitshinweise | 4 |
| 1.1 Bestimmungsgemäße Verwendung | 4 |
| 1.2 Transport, Montage, Anschluss und Inbetriebnahme | 4 |
| 1.3 Störungen, Wartung, Instandsetzung, Entsorgung | 4 |
| 1.4 Symbolerklärung | 5 |
| 2 Gerätebeschreibung | 6 |
| 3 Inbetriebnahme | 6 |
| 3.1 Funktionsbeschreibung | 6 |
| 3.2 Anschlüsse der Versorgungsspannung im Gerät: | 7 |
| 4 Kalibrieren des Nullpunkts | 8 |
| 5 Behebung von Störungen | 8 |
| 6 Technische Daten | 9 |
| 7 Maßzeichnungen | 11 |

Bedeutung der Betriebsanleitung

Diese Betriebsanleitung erläutert die Funktion und die Handhabung des Differenzdruckmessumformers PIZ.

Von diesem Gerät können für Personen und Sachwerte Gefahren durch nicht bestimmungsgemäße Verwendung und durch Fehlbedienung ausgehen. Deshalb muss jede Person, die mit der Handhabung des Geräts betraut ist, eingewiesen sein und die Gefahren kennen. Die Betriebsanleitung und insbesondere die darin gegebenen Sicherheitshinweise müssen sorgfältig beachtet werden. **Wenden Sie sich unbedingt an den Hersteller, wenn Sie Teile davon nicht verstehen.**

Gehen Sie sorgsam mit dieser Betriebsanleitung um:

- Sie muss während der Lebensdauer des Geräts griffbereit aufbewahrt werden.
- Sie muss an nachfolgendes Personal weitergegeben werden.
- Vom Hersteller herausgegebene Ergänzungen müssen eingefügt werden.

Der Hersteller behält sich das Recht vor, diesen Gerätetyp weiterzuentwickeln, ohne dies in jedem Einzelfall zu dokumentieren. Über die Aktualität dieser Betriebsanleitung gibt Ihnen Ihr Hersteller gerne Auskunft.

Konformität

Dieses Gerät entspricht dem Stand der Technik. Es erfüllt die gesetzlichen Anforderungen gemäß den EG-Richtlinien. Dies wird durch die Anbringung des CE-Kennzeichens dokumentiert.



© 2005

Das Urheberrecht an dieser Betriebsanleitung verbleibt beim Hersteller. Sie enthält technische Daten, Anweisungen und Zeichnungen zur Funktion und Handhabung des Geräts. Sie darf weder ganz noch in Teilen vervielfältigt oder Dritten zugänglich gemacht werden.

1 Sicherheitshinweise

1.1 Bestimmungsgemäße Verwendung

Der Differenzdruck-Messumformer PIZ erfasst neben Differenzdruck auch positiven und negativen Überdruck.

Die auf dem Typenschild und im Kapitel „Technische Daten“ genannten Betriebsanforderungen, insbesondere die zulässige Versorgungsspannung, müssen eingehalten werden.

Das Gerät darf nur gemäß dieser Betriebsanleitung gehandhabt werden. Veränderungen des Geräts sind nicht gestattet. Der Hersteller haftet nicht für Schäden, die sich aus einer unsachgemäßen oder nicht bestimmungsgemäßen Verwendung ergeben. Auch erlöschen in diesem Fall die Gewährleistungsansprüche.

1.2 Transport, Montage, Anschluss und Inbetriebnahme

Die Druckeingänge beim Transport nicht verschließen! Barometrische Druckänderungen könnten Geräte mit niedrigen Messbereichen beschädigen.

Die Montage und der elektrische Anschluss des Geräts dürfen nur von Fachpersonal durchgeführt werden. Es muss dazu eingewiesen und vom Anlagenbetreiber beauftragt sein.

Nur eingewiesene vom Anlagenbetreiber beauftragte Personen dürfen das Gerät bedienen.

Keinen Funktionstest mit Druck- oder Atemluft durchführen. Geräte mit niedrigen Messbereichen werden sonst beschädigt.

Das Gerät vor Sonneneinstrahlung schützen, da sonst Messfehler entstehen.

Spezielle Sicherheitshinweise werden in den einzelnen Kapiteln gegeben.

1.3 Störungen, Wartung, Instandsetzung, Entsorgung

Störungen, die nicht nach Kapitel 5 behoben werden können, oder Schäden am Gerät müssen unverzüglich dem für den elektrischen Anschluss zuständigen Fachpersonal gemeldet werden.

Das Gerät muss vom zuständigen Fachpersonal bis zur Störungsbehebung außer Betrieb genommen und gegen eine versehentliche Nutzung gesichert werden.

Vor dem Öffnen des Geräts muss der Netzstecker gezogen werden!

Das Gerät bedarf keiner Wartung.

Maßnahmen zur Instandsetzung, die ein Öffnen des Gehäuses erfordern, dürfen nur vom Hersteller durchgeführt werden.

Die elektronischen Bauteile des Geräts enthalten umweltschädigende Stoffe und sind zugleich Wertstoffträger. Das Gerät muss deshalb nach seiner endgültigen Stilllegung einem Recycling zugeführt werden. Die Umweltrichtlinien des jeweiligen Landes müssen hierzu beachtet werden.

1.4 Symbolerklärung

In dieser Betriebsanleitung wird mit folgenden Hervorhebungen auf die darauf folgend beschriebenen Gefahren bei der Handhabung der Anlage hingewiesen:



WARNUNG! Sie werden auf eine Gefährdung hingewiesen, die zu Körperverletzungen bis hin zum Tod führen kann, wenn Sie die gegebenen Anweisungen missachten.



ACHTUNG! Sie werden auf eine Gefährdung hingewiesen, die zu einem erheblichen Sachschaden führen kann, wenn Sie die gegebenen Anweisungen missachten.



INFORMATION! Sie erhalten wichtige Informationen zum sachgemäßen Betrieb des Geräts.

2 Gerätebeschreibung

Der Druckmessumformer vom Typ PIZ ist ein pneumatisch-elektrischer Aufnehmer zur Druckmessung (positiver oder negativer Überdruck oder Differenzdruck). Typische Anwendungen sind in der Klima- und Lüftungstechnik z.B. die Druckmessung in einem Lüftungskanal. Kernstück des Messumformers ist eine Druckmessdose mit einer Membranfeder aus Berylliumbronze, die entsprechend der Druckdifferenz zwischen den beiden Kammern der Druckmessdose ausgelenkt wird. Die Auslenkung wird durch induktive Wegaufnehmer berührungslos gemessen. Das Gerät besitzt keine sich reibende oder mechanisch verschleißende Teile.

3 Inbetriebnahme

3.1 Funktionsbeschreibung

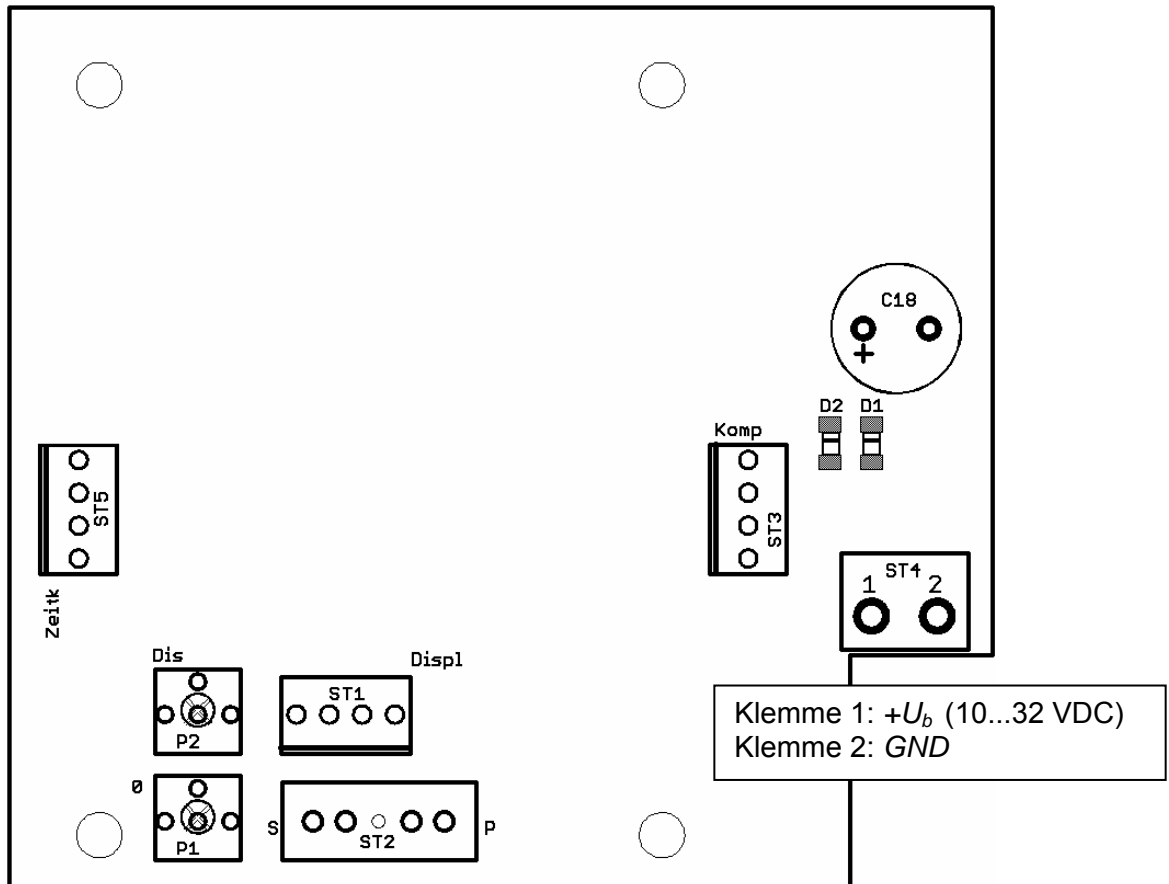
Der Druckmessumformer PIZ ist ein Präzisionsmessgerät und sollte trotz seiner Robustheit sorgfältig behandelt werden. Die Montage in unmittelbarer Nähe von Wärme- und Strahlungsquellen z.B. Heizkörpern sollte vermieden werden, da dadurch Messfehler entstehen können. Zweckmäßigerweise wird das Gerät an einer erschütterungsfreien Wand in senkrechter Einbaulage befestigt. Um den Eintritt von eventuell auftretendem Kondenswasser in die Messzelle zu vermeiden, sollte der Messumformer mit den Schlauchanschlüssen für positiven Überdruck (+) und negativen Überdruck (-) nach unten befestigt werden.

Der Druck muss vorzeichenrichtig gemäß folgender Tabelle an den Messumformer angelegt werden:

| | | |
|----------------------------------|-----------|--------------|
| Überdruck / pos. Differenzdruck | + Eingang | 0...1 kPa |
| Unterdruck / neg. Differenzdruck | - Eingang | 0...- 500 Pa |
| Symmetrischer Über-/ Unterdruck | + Eingang | ± 200 Pa |

3.2 Anschlüsse der Versorgungsspannung im Gerät:

(nicht alle Bauteile abgebildet)



Bitte beachten Sie:

Der maximale Lastwiderstand hängt von der Versorgungsspannung ab und berechnet sich folgendermaßen:

$$R_L \leq \frac{U_b[V] - 10V}{20mA}$$

Beispiel:

U_b : 24 V

R_L : max. 1,1 k Ω

$$R_L \leq \frac{24V - 10V}{20mA} = 700\Omega$$

4 Kalibrieren des Nullpunkts



Bitte beachten Sie nach der Inbetriebnahme eine Einlaufzeit des Druckmessumformers von ca. ½ bis 1 Stunde. Während dieser Zeit kann sich das Ausgangssignal unstabil verhalten.

Nach der Einlaufzeit des Druckmessumformers kann der Nullpunkt mit Trimmer P1 kalibriert werden. Der Wert, auf den der Analogausgang bei offenen Schlauchanschlüssen eingestellt werden muss, hängt vom Messbereich ab und wird nach folgender Tabelle eingestellt:

| Messbereich | Beispiel | Einstellen auf |
|---------------|-----------|----------------|
| 0...Nenndruck | 0...1 kPa | 4 mA |
| ± Nenndruck | ± 200 Pa | 12 mA |

5 Behebung von Störungen

| Fehlerbeschreibung | mögliche Ursache | Abhilfe |
|---|--|--|
| kein Ausgangssignal | Versorgungsspannung nicht angeklemmt falsche Versorgungsspannung angeklemmt Verpolungsschutzdiode defekt | Korrekte Versorgungsspannung anklemmen korrekte Versorgungsspannung (siehe Typenschild) anklemmen Diode D1 bzw. D2 ersetzen (Typ LL103A) |
| Ausgangssignal ist trotz Druckänderung konstant | Druckanschlüsse vertauscht | Druck gemäß Kapitel 3.1 anschließen |
| fehlerhaftes Ausgangssignal | Druckmesszelle defekt | Gerät zur Reparatur an Hersteller |
| Nullpunkt lässt sich nicht mit P1 justieren | Druckmesszelle defekt | Gerät zur Reparatur an Hersteller |

6 Technische Daten

| | |
|---|---|
| Messdaten | |
| Messbereiche | 0...50 Pa bis 0...100 kPa oder ±50 Pa bis ±100 kPa (andere auf Anfrage) |
| Überlastbarkeit | 10 - facher Messbereichsendwert (Messbereiche ≤ 20 kPa) 2 - facher Messbereichsendwert (Messbereiche > 20 kPa) |
| Hysterese | 0,1 % |
| Anwärmzeit | ca. 30 min |
| Einstelldauer | ca. 20 ms (andere bis zu 5 s auf Anfrage) |
| Kennlinienabweichung (Grenzpunkteinstellung) | 1 % 0,5 % nur bei Messbereichen ≥ 250 Pa (Option) 0,2 % nur bei Messbereichen ≥ 250 Pa (Option) |
| Temperaturdrift Nullpunkt | 0,04%/K (im Bereich +10°C...+50 °C) |
| Temperaturdrift Messspanne | 0,04%/K (im Bereich +10°C...+50 °C) |
| Totvolumen | ca. 2000 mm ³ (Messbereiche ≥ 250 Pa) ca. 9000 mm ³ (Messbereiche < 250 Pa) |
| Steuervolumen | max. 200mm ³ |
| max. Systemdruck | 100 kPa |
| Umgebungsbedingungen | |
| Medium | Luft, alle nichtaggressiven Gase |
| Nenntemperatur | +10° C bis +50° C |
| Arbeitstemperatur | 0° C bis +60° C |
| Lagertemperatur | -10° C bis +70° C |
| Relative Luftfeuchte | 0...80 % |
| EMV-Normen | entspricht EN 50 081 Teil 1 und EN 50 082 Teil 1 |
| Konformität |  Konformitätserklärung auf Anforderung verfügbar |
| Elektrische Daten | |
| Leistungsaufnahme | max. 1 W |
| Versorgungsspannung | 10...32 VDC (zulässige Welligkeit <0,2 V _{ss}) |
| Lastwiderstand R_L | max. $R_L = 1,1 \text{ k}\Omega$ <div style="border: 1px solid black; padding: 5px; width: fit-content; margin: 10px auto;"> $R_L \leq \frac{U_b[V] - 10V}{20mA}$ </div> U _b → Versorgungsspannung in Volt Lastabhängigkeit: <0,2 % |
| Anzeige | 3½ oder 4½ stellige LC-Anzeige, Ziffernhöhe 13 mm (optional) |
| Ausgangssignal | 4...20 mA |

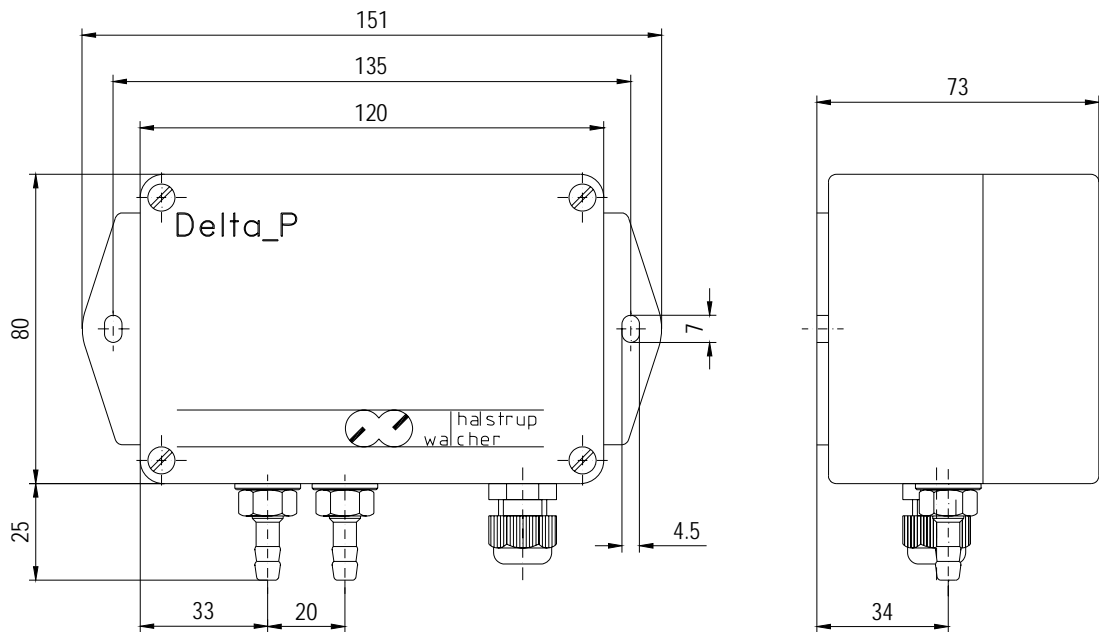
| | |
|--------------------------|--|
| Mechanische Daten | |
| Druckanschluss | Ø 6,5 mm für Schlauch NW5 (Schlauchinnendurchmesser 5 mm) |
| Elektrischer Anschluss | Schraubklemmen für Leitungen bis 2,5 mm ² Leitungsdurchführung PG9 |
| Einbaulage | vertikal (horizontal bei Bestellung angeben) |
| Abmessungen (B x H x T) | 80 x 120 x 70 mm 120 x 122 x 75 mm (bei Option LCD) |
| Schutzart | IP54 |
| Gewicht | 0,3 kg |
| Optionen | <ul style="list-style-type: none"> • 3½ stellige LC-Anzeige • 4½ stellige LC-Anzeige • Linearitäts-Protokoll • DKD- Kalibrierschein • Kabeldurchführung: PG11-Verschraubungen • Dämpfung des Ausgangssignales bis zu 5 s |

Anhang A: Messmedium berührende Teile

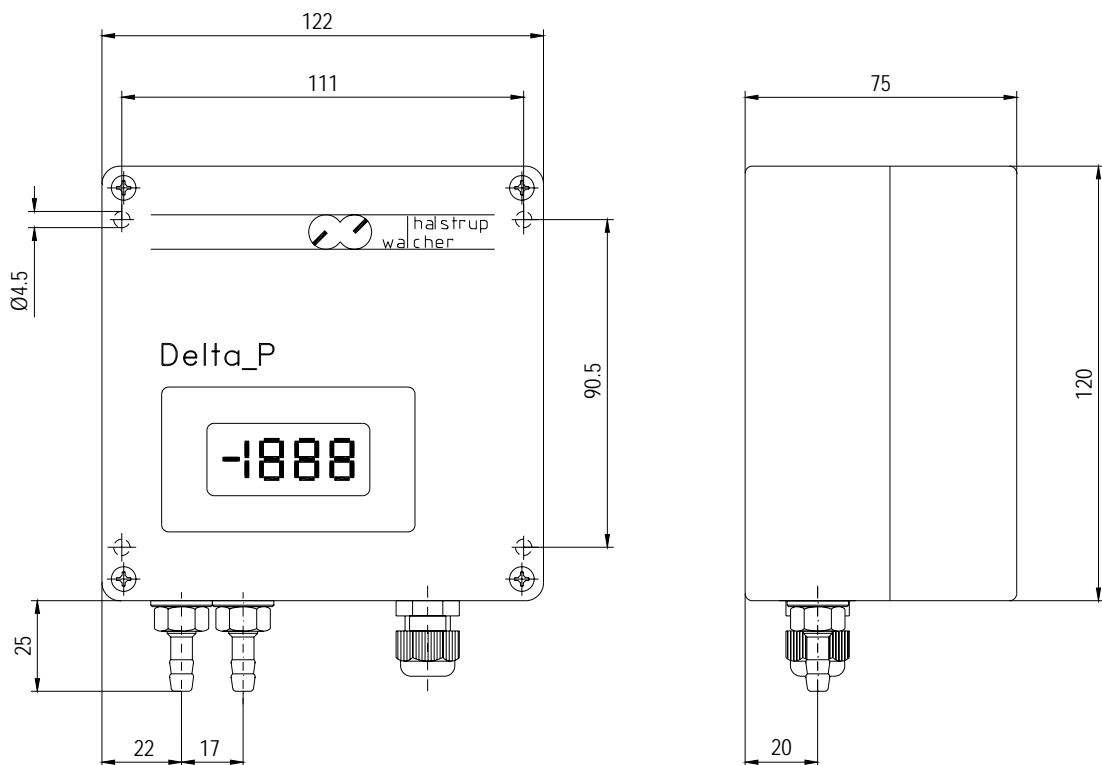
- Berylliumbronze CuBe2
- Mu-Metall (Nickel-Legierung)
- Messing CuZn39Pb3
- Aluminium AlCuMgPb / AlMg3
- Silikon (Verschlauchung), optional: Viton
- Crastin (PTBP)
- Araldit CY236 / HY988
- Loctite 242e
- Carbonyleisen
- KEL (FKM: Fluorkautschuk)
- Vepuran Vu 4457/51
- UHU-Plus endfest 300

7 Maßzeichnungen

PIZ (standard)



PIZ mit LCD



7100.001924_PIZ.doc 08.09.2005 Su/Ze