

Besondere Eigenschaften

- Platinengetriebe
- Abtriebswelle einsatzgehärtet und gleitgelagert
- Zahnräder aus Stahl
- Staubschutz aus Kunststoff
- Fettdauerschmierung

max. empfohlene Motorendrehzahl bei DC-Motoren	< 5000 U/min
Zulässige Achsbelastung radial	30 N
axial	20 N
Kurzzeitiges Spitzendrehmoment	120 Ncm
Getriebeispiel, unbelastet	je nach Ausführung 0,9°...2°
Betriebstemperaturbereich	-10°...+65 °C
Gewicht (ohne Motor)	ca. 0,1 kg
Schutzart	IP 40
Lebensdauer	Bei maximal zulässiger Belastung und maximal zulässiger Eingangsdrehzahl erreichen die Getriebe mindestens 2000 Betriebsstunden

Optionen

- Sonderausführungen der Abtriebswelle
- Kugelgelagerte Abtriebswelle
- Geräuscharme Ausführung
- Sonderschmierung für erweiterten Temperaturbereich
- Endschalter

Antriebslösungen so individuell wie Ihre Anwendung. Wir finden und fertigen Ihre Lösung – sprechen Sie mit uns!

Technische Daten (typische Werte) AC-Motor (Motordrehzahl ca. 375 min⁻¹)

Abtriebsdrehzahl	Nenn Drehmoment	A
0,5 min ⁻¹	100 Ncm	1A
0,75 min ⁻¹	100 Ncm	2A
1,5 min ⁻¹	60 Ncm	3A
3,75 min ⁻¹	25 Ncm	4A
5 min ⁻¹	20 Ncm	5A
7,5 min ⁻¹	14 Ncm	6A
15 min ⁻¹	8 Ncm	7A

Andere auf Anfrage.

Versorgungsspannung	B
230 VAC, +6 %/-15 % (50 Hz)	230
115 VAC, +6 %/-15 % (50 Hz)	115
24 VAC, +6 %/-15 % (50 Hz)	24A

DC-Motor (Motordrehzahl ca. 3000 min⁻¹)

Abtriebsdrehzahl	Nenn Drehmoment	A
4 min ⁻¹	100 Ncm	1D
6 min ⁻¹	100 Ncm	2D
12 min ⁻¹	100 Ncm	3D
30 min ⁻¹	80 Ncm	4D
40 min ⁻¹	70 Ncm	5D
60 min ⁻¹	50 Ncm	6D
120 min ⁻¹	30 Ncm	7D

Andere auf Anfrage. Die Nenn Drehzahl bei Getrieben mit DC-Motor ist von der Last abhängig.

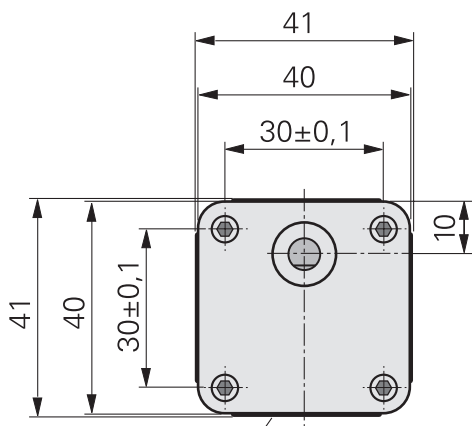
Versorgungsspannung	B
24 VDC, +20 %/-15 %	24D
12 VDC, +20 %/-15 %	12D

Bestellschlüssel

A B
N 40 V - -

N 40 V

Maßzeichnung



Darstellung
mit Staubschutz

