

P 26

Intelligenter Differenzdruckmessumformer mit skalierbarem Messbereich



Besondere Eigenschaften

- Messbereich und Display skalierbar
- Schaltkontakte mit einstellbaren Schaltschwellen (Option)
- Konfigurierbare Zeitkonstanten und Ausgangskennlinien (radiziert / linear)
- Keine Nullpunktdrift durch automatischen Nullpunktgleich
- Einheitenumschaltung (z. B. mmH₂O, mmHg, usw.)
- Hohe Überlastsicherheit durch eingebautes Ventil
- RS232 Schnittstelle (Option)
- Auch für Hutschienenmontage geeignet
- Mehrsprachiges Menü (dt./engl./ital./franz.)
- ± Messbereiche

Messbereiche (andere auf Anfrage)	10/50/100/250/500 Pa 1/2,5/5/10/20/50/100 kPa frei skalierbar von 10..100% innerhalb eines Messbereiches
Messunsicherheit (0,3 Pa Messunsicherheit der Referenz)	0,5% + 0,3 Pa vom skalierten Bereich (40...100% v.E.)
Ausschlag-Drift / Temperatur	0,03 %/K (+10 °C...+50 °C)
Nullpunkt-Drift / Temperatur	± 0 % (zyklische Nullpunktkorrektur)
Überlastbarkeit	600 kPa bei Messbereichen ≥ 2,5 kPa 200-fach bei Messbereichen < 2,5 kPa
Medium	Luft, alle nichtaggressiven Gase
max. Systemdruck (andere auf Anfrage)	10 kPa bei Messbereichen ≤ 10 kPa Bei Messbereichen über 10 kPa max. Nenndruck des Sensors
Ansprechzeit des Sensors	25 ms
Zeitkonstanten	25 ms ... 60 s (einstellbar)
Arbeitstemperatur	+10°C...+50 °C
Lagertemperatur	-10°C...+70 °C
Leistungsaufnahme	ca. 6 VA
Gewicht	ca. 0,75 kg
Kabelverschraubungen	3 x M 16
Druckanschlüsse	für Schlauch NW 6 mm, andere auf Anfrage
Schutzart	IP 65
Prüfungen	CE, CSA, GOST

Technische Daten

Ausgang	A	Versorgung	B
0 ... 10 V (R _L ≥ 2 kΩ)	1	24 V AC/DC	24ACDC
0...20 mA (R _L ≤ 500 Ω)	0	24 VAC mit galvanischer Trennung	24AC
4...20 mA (R _L ≤ 500 Ω)	4	230/115 VAC	230/115
± 5 V (R _L ≥ 2 kΩ)	5		

Messbereich	C	Messunsicherheit	D
Messbereich z. B.: 0 – 10 Pa, mbar, mmHg usw.		Standard ±0,2 % v.E. jedoch min. 0,3 Pa	S 2

LC-Anzeige	E	Schaltkontakte	F
ohne	0	ohne	0
LC-Anzeige und Tastatur	LT	2 Umschaltrelais max. 230 VAC, 6A	2

Datenschnittstelle	G
ohne	0
RS 232	RS

Bestellschlüssel

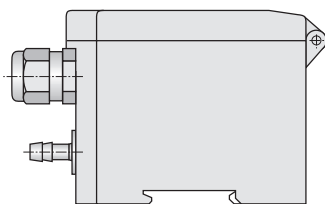
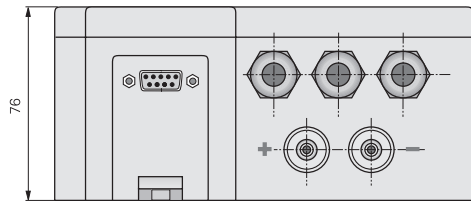
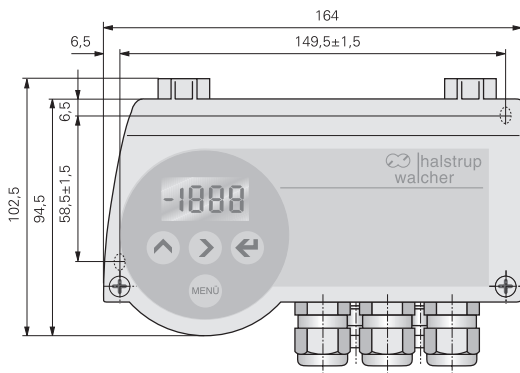
	A	B	C	D	E	F	G
P 26	-	-	-	-	-	-	-

Zubehör	
<input type="checkbox"/> RS 232 Datenkabel	9601.-0085
<input type="checkbox"/> DKD-Kalibrierzertifikat deutsch	9601.-0003
<input type="checkbox"/> DKD-Kalibrierzertifikat englisch	9601.-0004
<input type="checkbox"/> Werkskalibrierzertifikat	9601.-0002

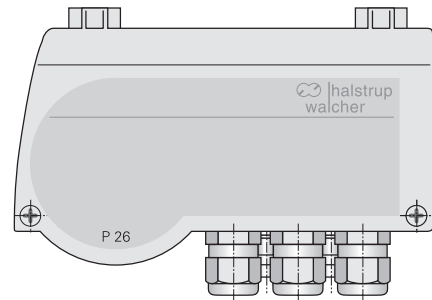
P 26

Maßzeichnung

P 26 mit Display



P 26 ohne Display



Anschlussplan

RS 232 C-Schnittstelle

D-Sub-Dose (Buchsen)	1 -	Gegenstecker (Stifte)	2
2	2 RxD	3	3
3	3 TxD	4	4
4	4 -	5	5 GND
5	5 GND	6	6 -
		7	7 -
		8	8 -
		9	9 -

