

PS 11/ PK 11 (mit Schaltkontakt)

Kompakter Druckmessumformer für die Hutschienenmontage



Besondere Eigenschaften

- Für positive und negative Differenzdrücke
- Besonders für den Einbau in Schaltschränke geeignet
- Hohe Genauigkeit und Langzeitstabilität
- Geringe Nullpunktdrift, Hysterese und Temperaturabhängigkeit
- Kompakte Bauform
- PK 11 optional mit Schaltkontakt

Messbereiche (andere auf Anfrage)	300/500 Pa 1/2,5/5/10/20/50/100/200 kPa
Messunsicherheit	1,5 % v. E.
Ausschlag-Drift / Temperatur	0,1 % /K (+10 °C...+50 °C)
Nullpunkt-Drift / Temperatur	0,1 % /K (+10 °C...+50 °C)
Nullpunkt-Drift / Zeit	0,5 %/Jahr
Überlastbarkeit	10-fach bei Messbereichen ≤ 20 kPa 2-fach bei Messbereichen > 20 kPa
Medium	Luft, alle nichtaggressiven Gase
max. Systemdruck	10 kPa bei Messbereichen ≤ 10 kPa Bei Messbereichen über 10 kPa max. Nenndruck des Sensors
Ansprechzeit des Sensors	20 ms
Versorgungsspannung	24 VDC, +20%/–15% oder 24 VAC, +6/–15% (50/60 Hz) (keine galvanische Trennung zwischen Ausgang und Versorgung)
Arbeitstemperatur	+10 °C... +60 °C
Lagertemperatur	–10 °C... +70 °C
Leistungsaufnahme	ca. 3 VA
Gewicht	ca. 0,3 kg
Kabelverschraubungen	Schraubklemmen für Kabel bis zu Ø 2 mm
Druckanschlüsse	abgewinkelte FESTO-Schnellanschlüsse für Ø 6 mm PVC-Schlauch
Schutzart	IP 40
Prüfungen	CE

Technische Daten

Schaltkontakt	A
ohne Schaltkontakt (PS 11)	PS 11
1 Relais mit potentialfreiem Wechsler (PK 11) 230 VAC (50/60 Hz), 6 A	PK 11
Ausgangssignale	B
0 ... 10 V ($R_L \geq 2 \text{ k}\Omega$)	1
0 ... 20 mA ($R_L \leq 500 \Omega$)	0
4 ... 20 mA ($R_L \leq 500 \Omega$)	4
Messbereich	C
Messbereich in Pa, kPa, mmHg usw. (z. B.: 0 ... 10 kPa)	
Zeitkonstante	D
ohne	0
2 s	2
5 s	5
Druckanschlüsse	E
FESTO-Schnellanschlüsse	F
Standardschlauchanschlüsse für Ø 6 mm Schlauch	S

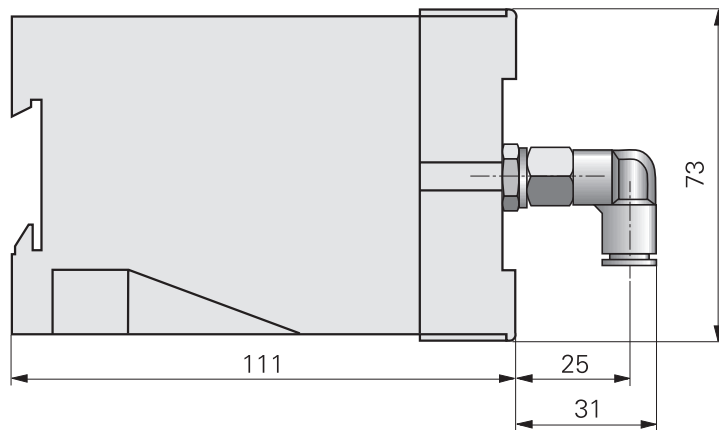
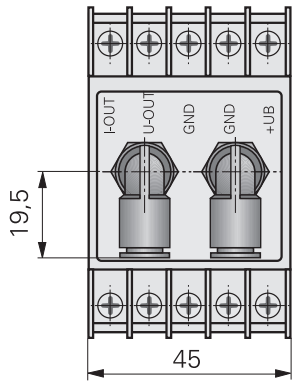
Bestellschlüssel

	A	B	C	D	E
PS 11 – PK 11	-	-	-	-	-

Zubehör	
<input type="checkbox"/> DKD-Kalibrierzertifikat deutsch	9601.-0001
<input type="checkbox"/> DKD-Kalibrierzertifikat englisch	9601.-0004
<input type="checkbox"/> Werkskalibrierzertifikat	9601.-0002

PS 11/PK 11 (mit Schaltkontakt)

Maßzeichnung



Anschlussplan

