

LPE 72 mit Gleichstrommotor

Linearantrieb



Besondere Eigenschaften

- Lineares Positioniersystem, bestehend aus Spindeltrieb, Regler, absolutem Messsystem und analoger Sollwertvorgabe
- Interne Überwachung der Versorgungsspannung mit Fehlermeldung
- Elektronische Endschalter
- Direkt an SPS anschließbar
- Robustes Aluminiumgehäuse mit Schutzart IP 64

Nennstellkraft	100 N
Selbsthaltekraft	100 N
Nennabgabeleistung	6,7 W (50 % ED)
Nennspannung	24 VDC +20/-15 %
Nennstrom	2,5 A
Leerlaufstrom	0,5 A
Positionierauflösung	0,2 % des Nennhubs
Positioniergenauigkeit	0,4 % des Nennhubs
Hublänge	120 mm
Schockfestigkeit nach DIN IEC 68-2-27	-
Vibrationsfestigkeit nach DIN IEC 68-2-6	30 Hz 4 g 90 min.
Prüfungen	CE, Germanischer Lloyd
Hubstange	10 H 8 Vollwelle mit M6
Max. zul. Axialkraft	300 N
Max. zul. Radialkraft	50 N
Umgebungstemperatur	0...50 °C
Lagertemperatur	-10...70 °C
Schutzart	IP 64
Gewicht	1800 g

Technische Daten

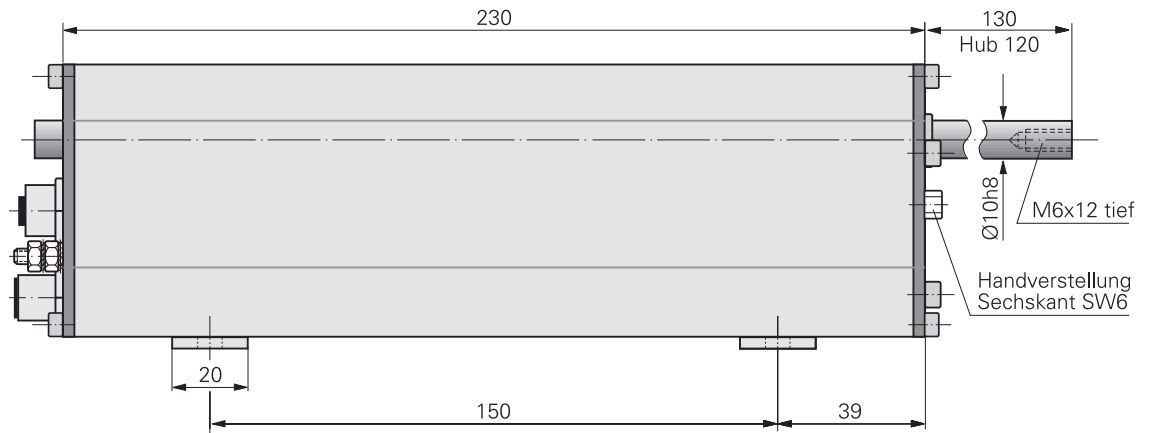
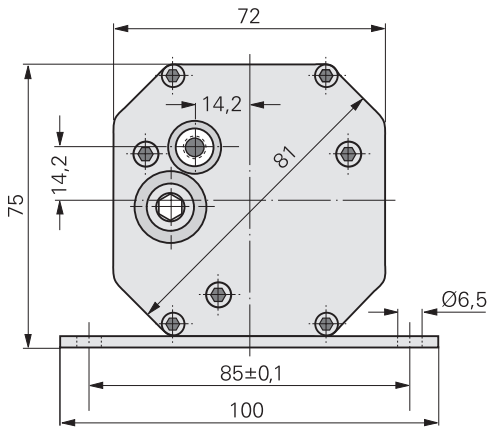
Nennstellgeschwindigkeit	A
4000 mm/min	72/1
1000 mm/min	72/2
500 mm/min	72/3
250 mm/min	72/4
Analoge Sollwertvorgabe	B
2...10 VDC (RL > 2 kΩ)	A
4...20 mA (RL < 500 Ω)	B

Bestellschlüssel

A	B
LPE	- -

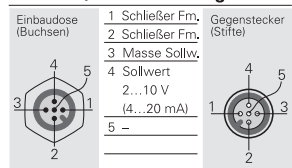
Zubehör	<input type="checkbox"/> Gegenstecker	9601.-0024
---------	---------------------------------------	------------

LPE 72 mit Gleichstrommotor
Maßzeichnung

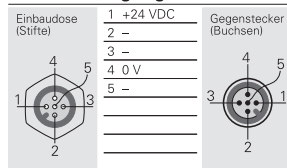


Anschlussplan

Sollwert/Fehlermeldung



Stromversorgung



Blockschaltbild

