



Besondere Eigenschaften

- Komplettlösung, bestehend aus Motor, Getriebe, Regler, absolutem Messsystem und analoger Sollwertvorgabe
- Direkt an SPS anschließbar
- Stellbereiche bis zu 16 Umdrehungen
- Stabiles Aluminiumgehäuse mit hoher Schutzklasse

Nennabgabeleistung	6,3 W (100 % ED)
Nennspannung	24 VDC +20/-15 %
Nennstrom	0,5 A
Leerlaufstrom	0,2 A

Positionierauflösung	0,5 % vom Stellbereich
Positioniergenauigkeit	2 % vom Stellbereich
Verfahrbereich	Max. 16 Umdrehungen

Schockfestigkeit nach DIN IEC 68-2-27	50 g 11 ms
---------------------------------------	------------

Vibrationsfestigkeit nach DIN IEC 68-2-6	10...55 Hz 1,5 mm / 55...1000 Hz 10 g / 10...2000 Hz 5 g
--	--

Prüfungen	CE
-----------	----

Abtriebswelle	8 H 8 Vollwelle
---------------	-----------------

Max. zul. Axialkraft	20 N
----------------------	------

Max. zul. Radialkraft	30 N
-----------------------	------

Umgebungstemperatur	0...50 °C
---------------------	-----------

Lagertemperatur	-10...70 °C
-----------------	-------------

Schutzart	IP 65
-----------	-------

Gewicht	800 g
---------	-------

Technische Daten

Nennmoment	Nenn-drehzahl	A
1 Nm	60,0 min ⁻¹	272/1
2 Nm	30,0 min ⁻¹	272/2
4 Nm	15,0 min ⁻¹	272/3
5 Nm	7,5 min ⁻¹	272/4

Analoge Sollwertvorgabe	B
0...10 VDC (RL > 2 kΩ)	A
0...20 mA (RL < 500 Ω)	B
4...20 mA (RL < 500 Ω)	C

Anzahl der Umdrehungen*	C
Max. 16	

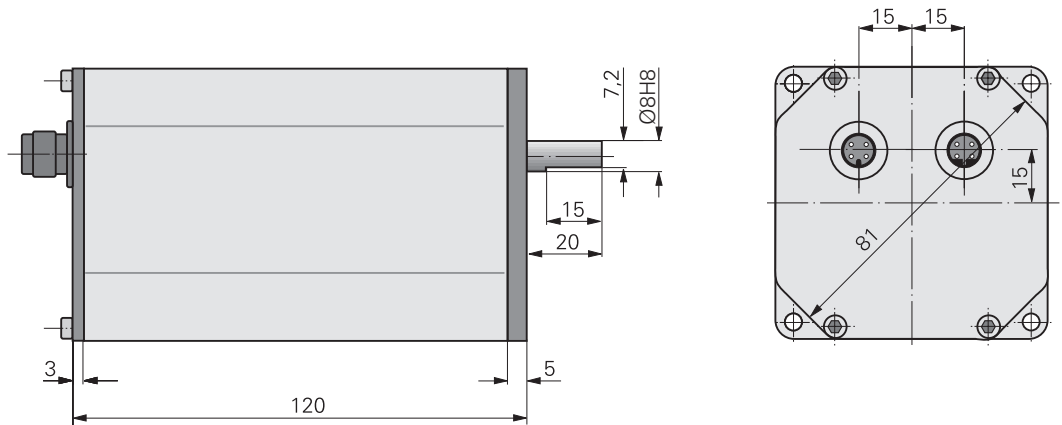
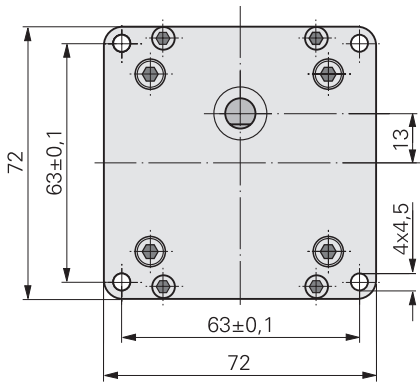
* Angabe in Umdrehungen, max. 16 möglich.
Bei < 1 Umdrehung Umrechnen der Winkel
Beispiel: 270 ° entspricht 0,75 Umdrehungen

Bestellschlüssel

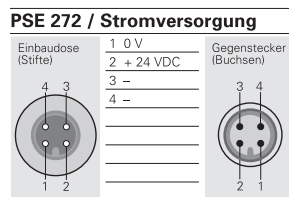
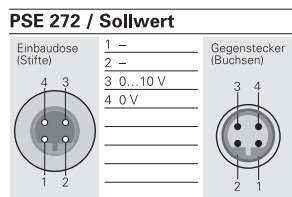
A	B	C
PSE	-	-

Zubehör	<input type="checkbox"/> Gegenstecker	9601.-0048
---------	---------------------------------------	------------

PSE 272 mit Gleichstrommotor
Maßzeichnung



Anschlussplan



Blockschaltbild

