

Rohrstab-Stromwandler

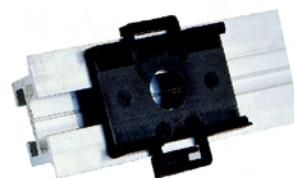
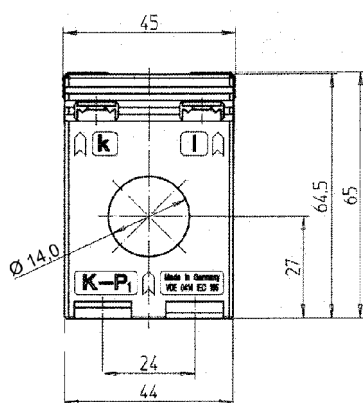
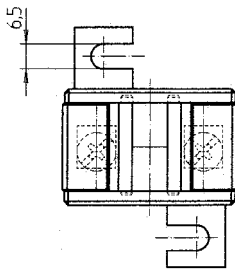
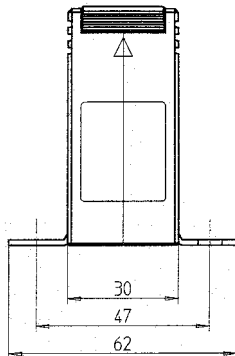
ASR 14.3	Rundleiter Wandlerbreite		Ø 14 mm 45 mm
NEU			
ASR 20.3	Rundleiter Wandlerbreite		Ø 21 mm 45 mm
ASR 201.3 ohne Verschlusskappe	Rundleiter Wandlerbreite		Ø 21 mm 44 mm
ASR 21.3	Rundleiter Wandlerbreite		Ø 22,5 mm 49,5 mm
ASR 21.5	Rundleiter Wandlerbreite		Ø 21 mm 50 mm
ASR 22.3 ASR 22.3 2U	Rundleiter Wandlerbreite		Ø 22,5 mm 61 mm
ASR 42.45	Rundleiter Wandlerbreite Wandlertiefe		Ø 42 mm 71 mm 45 mm

ASR 14.3

Rohrstab-Stromwandler



Sekundärstrom		5A		1A	
Primär-Strom A	Bem.- Leist. VA	Genauigkeitsklasse		Genauigkeitsklasse	
		1	0,5	1	0,5
		Best.-Nr.	Best.-Nr.	Best.-Nr.	Best.-Nr.
30	1	26080		26280	
40	1	26081		26281	
50	1,5	26082		26282	
60	1,5	26083		26283	
75	1,5	26084		26284	

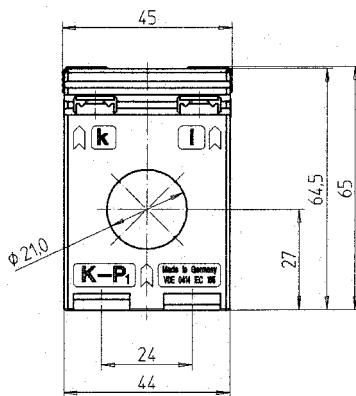
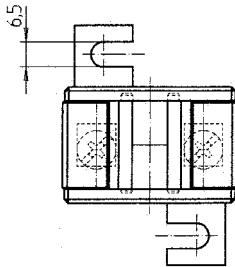
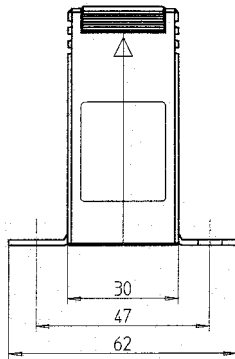


Schnappbefestigung

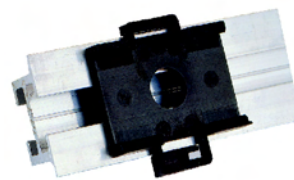
Primärleiter	
Rundleiter	Ø 14,0 mm
Wandlerbreite	45 mm
Schnappbefestigung	Best.-Nr. 55013 siehe Seite 194
Plombierplatte	—

ASR 20.3

Rohrstab-Stromwandler



Sekundärstrom		5A		1A	
Primär-Strom A	Bem.-Leist. VA	Genauigkeitsklasse		Genauigkeitsklasse	
		1	0,5	1	0,5
		Best.-Nr.	Best.-Nr.	Best.-Nr.	Best.-Nr.
50	1	26027		26227	
60	1	26028		26228	
	1,25	26029		26229	
75	1,25	26030		26230	
	1,5	26031		26231	
80	1,25	26032		26232	
	1,5	26033		26233	
100	1,5	26034	26011	26234	26211
	2,5	26035	26012	26235	26212
125	1,5	26036	26013	26236	26213
	2,5	26037	26014	26237	26214
	3,75	26038		26238	
150	1,5	26039	26015	26239	26215
	2,5	26040	26016	26240	26216
	3,75	26041		26241	
200	1,5	26042	26017	26242	26217
	2,5	26043	26018	26243	26218
	5	26044	26019	26244	26219
250	2,5	26045	26020	26245	26220
	5	26046	26021	26246	26221
	7,5	26047		26247	
300	2,5	26048	26022	26248	26222
	5	26049	26023	26249	26223
	7,5	26050		26250	

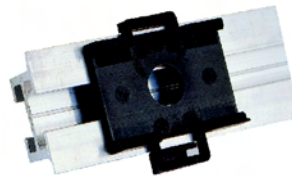
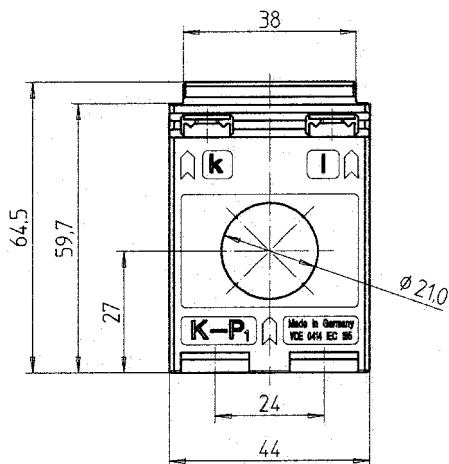
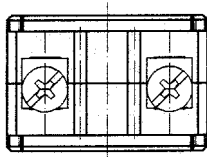
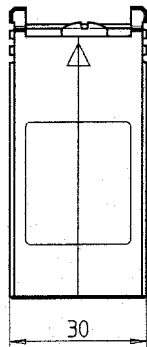


Schnappbefestigung

Primärleiter	
Rundleiter	Ø 21,0 mm
Wandlerbreite	45 mm
Schnappbefestigung	Best.-Nr. 55013 siehe Seite 194
Plombierplatte	—

ASR 201.3

Rohrstab-Stromwandler



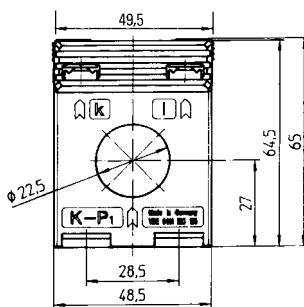
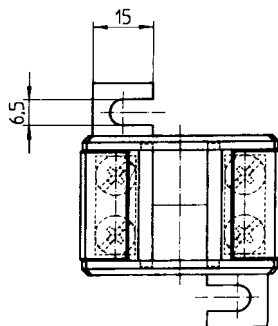
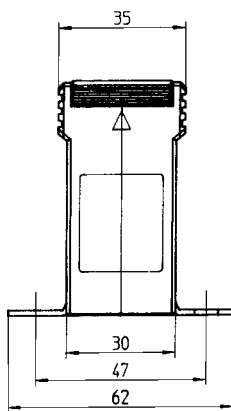
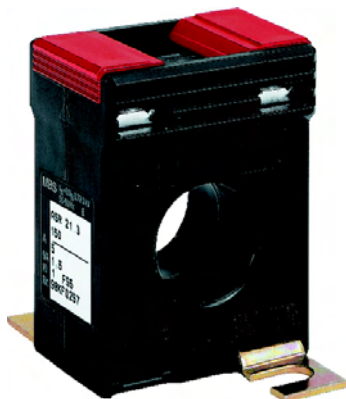
Schnappbefestigung

Sekundärstrom		5A		1A	
Primär-Strom A	Bem.-Leist. VA	Genauigkeitsklasse		Genauigkeitsklasse	
		1	0,5	1	0,5
		Best.-Nr.	Best.-Nr.	Best.-Nr.	Best.-Nr.
50	1	27027		27227	
60	1	27028		27228	
	1,25	27029		27229	
75	1,25	27030		27230	
	1,5	27031		27231	
80	1,25	27032		27232	
	1,5	27033		27233	
100	1,5	27034	27011	27234	27211
	2,5	27035	27012	27235	27212
125	1,5	27036	27013	27236	27213
	2,5	27037	27014	27237	27214
	3,75	27038		27238	
150	1,5	27039	27015	27239	27215
	2,5	27040	27016	27240	27216
	3,75	27041		27241	
200	1,5	27042	27017	27242	27217
	2,5	27043	27018	27243	27218
	5	27044	27019	27244	27219
250	2,5	27045	27020	27245	27220
	5	27046	27021	27246	27221
	7,5	27047		27247	
300	2,5	27048	27022	27248	27222
	5	27049	27023	27249	27223
	7,5	27050		27250	

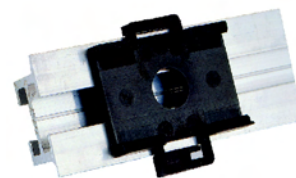
Primärleiter	
Rundleiter	Ø 21,0 mm
Wandlerbreite	44 mm
Schnappbefestigung	Best.-Nr. 55013 siehe Seite 194
Plombierplatte	—

ASR 21.3

Rohrstab-Stromwandler



Sekundärstrom		5A	1A
Primär-Strom A	Bem.-Leist. VA	Genauigkeitsklasse	
		1	1
		Best.-Nr.	Best.-Nr.
100	1	1023	1223
150	1,5	1024	1224
	2,5	1026	1226
200	1,5	1027	1227
	2,5	1028	1228
	5	1029	1229
250	1,5	1030	1230
	2,5	1031	1231
	5	1032	1232
300	1,5	1033	1233
	2,5	1034	1234
	5	1035	1235
400	2,5	1036	1236
	5	1037	1237
	10	1038	1238
500	2,5	1039	1239
	5	1040	1240
	10	1041	1241
600	2,5	1042	1242
	5		

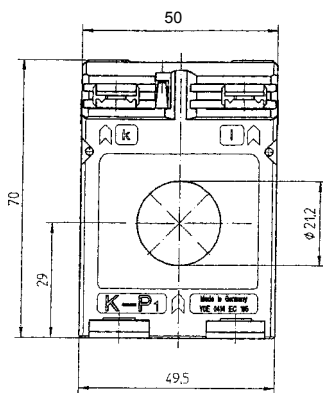
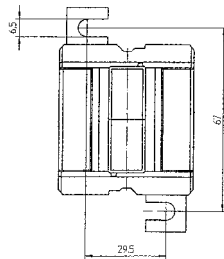
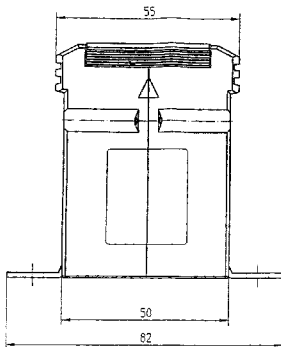


Schnappbefestigung

Primärleiter	
Rundleiter	Ø 22,5 mm
Wandlerbreite	49,5 mm
Schnappbefestigung	Best.-Nr. 55014 siehe Seite 194
Plombierplatte	—

ASR 21.5

Rohrstab-Stromwandler

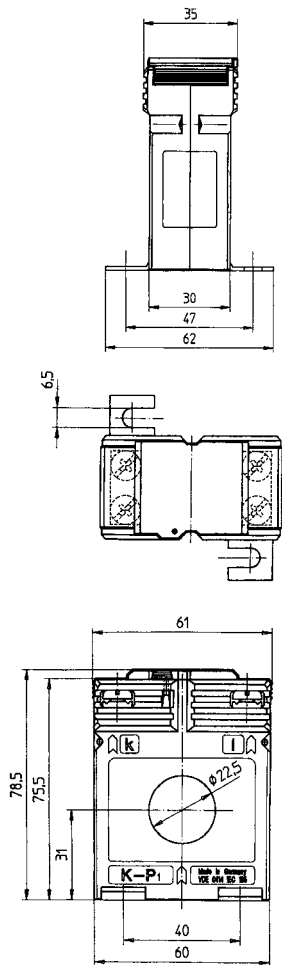


Primärleiter	
Rundleiter	Ø 21,0 mm
Wandlerbreite	50 mm
Schnappbefestigung	—
Plombierplatte	—

Sekundärstrom		5A		1A	
Primär-Strom A	Bem.-Leist. VA	Genauigkeitsklasse		Genauigkeitsklasse	
		1	0,5	1	0,5
		Best.-Nr.	Best.-Nr.	Best.-Nr.	Best.-Nr.
50	1,5	93050	93011	93250	93211
	2,5	93051		93251	
60	1,5	93052	93012	93252	93212
	2,5	93053		93253	
	3,75	93054		93254	
75	1,5	93055	93013	93255	93213
	2,5	93056		93256	
	3,75	93057		93257	
80	1,5	93058	93014	93258	93214
	2,5	93059		93259	
	5	93060		93260	
100	1,5	93061	93015	93261	93215
	2,5	93062	93016	93262	93216
	5	93063		93263	
125	1,5	93064	93017	93264	93217
	2,5	93065	93018	93265	93218
	5	93066		93266	
150	2,5	93067	93019	93267	93219
	5	93068	93020	93268	93220
	10	93069		93269	
200	2,5	93070	93021	93270	93221
	5	93071	93022	93271	93222
	10	93072	93023	93272	93223
	15	93073		93273	
250	2,5	93074	93024	93274	93224
	5	93075	93025	93275	93225
	10	93076	93026	93276	93226
	15	93077		93277	
300	2,5	93078	93027	93278	93227
	5	93079	93028	93279	93228
	10	93080	93029	93280	93229
	15	93081	93030	93281	93230
400	2,5	93082	93031	93282	93231
	5	93083	93032	93283	93232
	10	93084	93033	93284	93233
	15	93085	93034	93285	93234
500	2,5	93086	93035	93286	93235
	5	93087	93036	93287	93236
	10	93088	93037	93288	93237
	15	93089	93038	93289	93238
600	2,5	93090	93039	93290	93239
	5	93091	93040	93291	93240
	10	93092	93041	93292	93241
	15	93093	93042	93293	93242

ASR 22.3

Rohrstab-Stromwandler



Primärleiter	
Rundleiter	Ø 22,5 mm
Wandlerbreite	61 mm
Schnappbefestigung	Best.-Nr. 53011 siehe Seite 194
Plombierplatte	Best.-Nr. 59040 siehe Seite 195
Schutz-Aufsteck-Stromwandler	siehe Seite 118
Verrechnungs-Stromwandler	siehe Seite 160

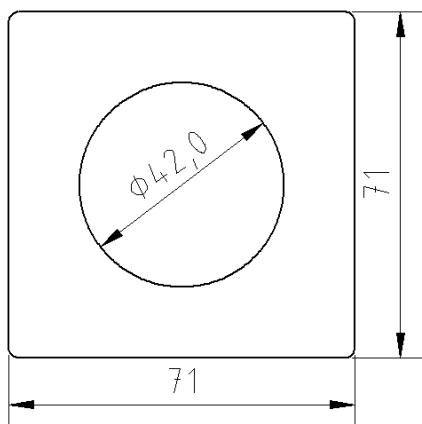
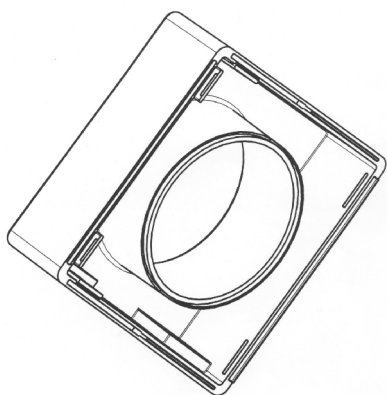
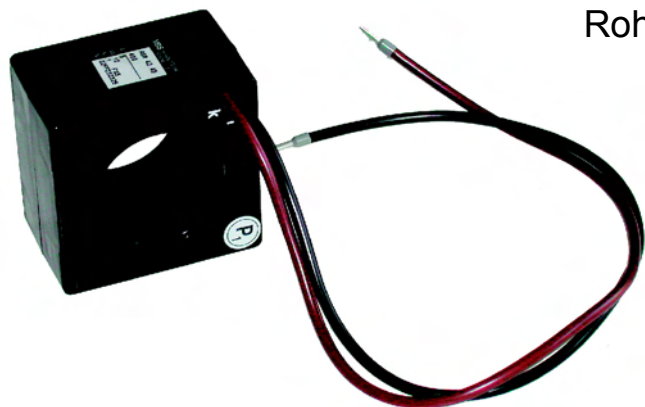
Sekundärstrom		5A			1A	
Primär-Strom A	Bem.-Leist. VA	Genauigkeitsklasse			Genauigkeitsklasse	
		1	0,5	0,2s	1	0,5
		Best.-Nr.	Best.-Nr.	Best.-Nr.	Best.-Nr.	Best.-Nr.
40	1	3034			3234	
50	1	3035			3235	
	1,5	3036			3236	
60	1	3037			3237	
	1,5	3038			3238	
75	1,5	3039			3239	
	2,5	3040			3240	
80	1,5	3041			3241	
	2,5	3042			3242	
100	1,5	3043	3011	V04-1304C	3243	3211
	2,5	3044	3134		3244	3334
	5	3045			3245	
150	1,5	3046	3012	V04-1604C	3246	3212
	2,5	3047	3013	V04-1604D	3247	3213
	5	3048	3138		3248	3338
200	1,5		3014			3214
	2,5	3049	3015	V04-1704D	3249	3215
	5	3050	3016	V04-1704F	3250	3216
	10	3051			3251	
250	1,5		3017			3217
	2,5	3052	3018	V04-1804D	3252	3218
	5	3053	3019	V04-1804F	3253	3219
	10	3054	3020		3254	3220
	15	3055			3255	
300	2,5	3056	3022	V04-1904D	3256	3222
	5	3057	3023	V04-1904F	3257	3223
	10	3058	3024		3258	3224
	15	3059			3259	
400	2,5	3060	3025	V04-2004D	3260	3225
	5	3061	3026	V04-2004F	3261	3226
	10	3062	3027		3262	3227
	15	3063			3263	
500	2,5	3064	3028	V04-2104D	3264	3228
	5	3065	3029	V04-2104F	3265	3229
	10	3066	3030	V04-2104H	3266	3230
	15	3067			3267	
600	2,5	3068	3031	V04-2204D	3268	3231
	5	3069	3032	V04-2204F	3269	3232
	10	3070	3033	V04-2204H	3270	3233
	15	3071			3271	

ASR 22.3 2U

Sekundärstrom		5A	1A
Primär-Strom A	Bem.-Leist. VA	Genauigkeitsklasse	Genauigkeitsklasse
		1	1
		Best.-Nr.	Best.-Nr.
200-100	5-2,5	3111	3311
300-150	5-2,5	3112	3312
	10-5	3113	3313
400-200	5-2,5	3114	3314
	10-5	3115	3315
500-250	5-2,5	3116	3316
	10-5	3117	3317
600-300	5-2,5	3118	3318
	10-5	3119	3319

ASR 42.45

Rohrstab-Stromwandler



Sekundärstrom		5A	1A
Primär-Strom A	Bem.- Leist. VA	Genauigkeitsklasse	
		1	1
		Best.-Nr.	Best.-Nr.
150	1,5	26500	26600
	2,5	26501	26601
200	1,5	26502	26602
	2,5	26503	26603
	5	26504	26604
250	1,5	26505	26605
	2,5	26506	26606
	5	26507	26607
	7,5	26508	26608
300	2,5	26509	26609
	5	26510	26610
	10	26511	26611
400	2,5	26512	26612
	5	26513	26613
	10	26514	26614
500	2,5	26515	26615
	5	26516	26616
	10	26517	26617
	15	26518	26618
600	2,5	26519	26619
	5	26520	26620
	10	26521	26621
	15	26522	26622
750	2,5	26523	26623
	5	26524	26624
	10	26525	26625
	15	26526	26626
800	5	26527	26627
	10	26528	26628
	15	26529	26629
	30	26530	26630
1000	5	26531	26631
	10	26532	26632
	15	26533	26633
	30	26534	26634

Anschlusskabel 2,5 mm², 400 mm lang

Die Aderenden sind mit Aderendhülsen versehen.

Primärleiter	
Rundleiter	Ø 42 mm
Wandlerbreite	71 mm
Wandlertiefe	45 mm
Schnappbefestigung	—
Plombierplatte	—