

Kaltleiter-Relais

Allgemeines

ZIEHL Kaltleiter-Auslösegeräte und ZIEHL-Kaltleiter nach DIN 44 081 und DIN 44 082 bieten einen optimalen Schutz elektrischer Maschinen vor thermischer Überlastung. Zusammen ergeben sie ein schnelles und zuverlässiges Motor- und Transformatorschutzsystem.

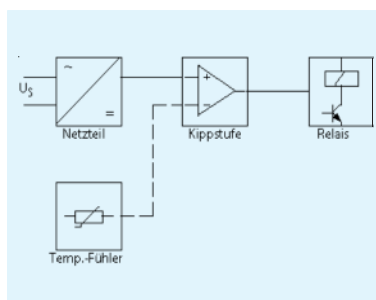
Diese Thermistor-Motorschutzgeräte bieten folgende Vorteile:

- Sensor und Auslösegerät sind beliebig austauschbar
- feste Ansprechtemperaturen NAT (TNF) der Sensoren zwischen 60 und 180°C
- sichere Überwachung von Messleitung und Sensor
- 1 - 6 Kaltleitersensoren anschließbar
- Überwachung von Öffnerkontakten möglich

ZIEHL Kaltleiter-Auslösegeräte werden stückgeprüft und entsprechen der Norm für Kaltleiter-Auslösegeräte: EN 60947-8

Typ	Bauform	anschließbare Kaltleiter	potentialfreie Relaiskontakte	Wiedereinschaltsperr	Zulassungen/ Bemerkungen
MS220K	K	1...6	1 U, 2 U	-	Low-Cost-Ausführung
MSR220K	K	1...6	1 U, 2 U	x	Low-Cost-Ausführung
MS220KA	K	1...6	1 U, 2 U	-	Kurzschlussüberwachung, ATEX-Zulassung
MSR220KA	K	1...6	1 U, 2 U	x	Kurzschlussüberwachung, ATEX-Zulassung
MS220VA	V2	1...6	1 U	-	Kurzschlussüberwachung, ATEX-Zulassung
MSR220VA	V2	1...6	1 U	x	Kurzschlussüberwachung, ATEX-Zulassung
MS220Vi	V4	1...6	2 U	-	eigensicherer Sensorkreis Ex II (1) GD (Ex ia) II C (Ex ia D)
MSR220Vi	V4	1...6	2 U	x	eigensicherer Sensorkreis Ex II (1) GD (Ex ia) II C (Ex ia D)
MS220C	C	1...6	1 U	-	Kompaktgerät, GL-Zulassung
MS220K2	K	2 x 1...6	2 x 1 U	-	2-fach Auslösegerät
MSR220K2	K	2 x 1...6	2 x 1 U	x	2-fach Auslösegerät, Wiedereinschaltsperr
MSR220K6	K	6 x 1...6	1 U	x	6-fach Auslösegerät
MSR820V	V4	8 x 1...6	2 U	x	8 Messkreise und Sammelstörmeldung, speichernde Störanzeige je Messkreis
MSM220K	K	1...6	1 U	x	nullspannungssichere Wiedereinschaltsperr, Test-Taste
MS40ZT	S12	1...6	1 U	-	Motorschutz mit Laufzeitüberw.
MSF220K	K	2 x 1...6	1 U, 1 S	-	Überwachung von Trockentrafos, Test-Taste
MSF220SE	S 12	2 x 1...6	2 x 1 U	-	2 Messkreise/ zeitverzögerte Störmeldung
MSF220V	V4	3 x 1...6	2 x 1 U, 1 S	-	Überwachung von Trockentrafos, Lüftersteuerung
MSF220VL	V4	4 x 1...6	4 x 1 U	-	Überwachung von Trockentrafos, Lüftersteuerung, Kerntemperaturüberwachung
TS1000	V 8	3 x 1...6	3 x 1 U, 6 x 1 S	-	Trafoschutzrelais mit Überwachung der Lüftermotoren
MS-Tester	K	-	-	-	Testgerät für Kaltleiter-Relais

Funktion



Ein Ruhestrom überwacht ständig den ohmschen Widerstand im Sensorkreis. Im kalten Zustand liegt der Widerstand bei $\leq 250 \Omega$ pro Fühler und das Relais ist angezogen. Der Sensorwiderstand ändert sich sprunghaft bei Nennansprechtemperatur NAT (TNF).

Das Relais schaltet ab bei Werten zwischen $1650 \Omega \dots 4000 \Omega$. Das Relais schaltet (wieder ein bei Werten $\leq 1650 \Omega$).

Auslösegeräte Typ MS schalten selbsttätig wieder ein. Auslösegeräte Typ MSR speichern die Abschaltung und müssen manuell über die eingebaute RESET-Taste wieder eingeschaltet werden. Netzeinschalten wird als automatischer Reset erkannt. MSM-Geräte speichern eine Fehlermeldung auch bei Netzausfall. Kaltleiter-Sensoren eignen sich zum Einbau in Wicklungen von elektrischen Maschinen und Transformatoren. Sie schützen vor zu hohen Temperaturen bei: blockierendem Läufer, erschwertem Anlauf, Gegenstrombetrieb, Unterspannung und Phasenausfall, bei erhöhter Umgebungstemperatur und behinderter Kühlung.

Anwendung

Kaltleiter-Auslösegeräte überwachen ebenso wirksam die Temperatur von

- Lagern in Anlagen und Maschinen
- Kühlmitteln in Transformatoren
- Luftströmen und Gasen
- Öl und anderen flüssigen Medien.

Kaltleiter-Relais Typ MS(R)220K

1-fach

MS220K



Das MS220K ist eine besonders kostengünstige Standard-Ausführung in einem 22.5 mm breiten Gehäuse mit vertikal angeordneten Klemmen. Jede einzelne Klemme bleibt zugänglich auch wenn alle anderen bereits mit Kabeln belegt sind.

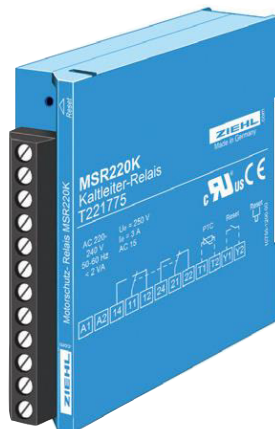
- 1 Kaltleiterkreis je 1...6 Kaltleiter
- Ausgangsrelais 1 oder 2 Wechsler
- Betriebszustandsanzeige mit LED
- K-Gehäuse, vertikale Klemmenanordnung

- Baubreite 22.5 mm
- Montage auf 35 mm DIN-Schiene oder Schraubbefestigung (Option)
- UL Recognized Component
- Option:
andere Steuerspannungen

Bestell-Nummer:	1 Wechsler	2 Wechsler
AC 220-240 V	T221745	T221765
AC/DC 24 V	T221741	T221761
	1 Wechsler / 1 Schließer	
AC/DC 24-240 V (ohne cURus)	T221739	



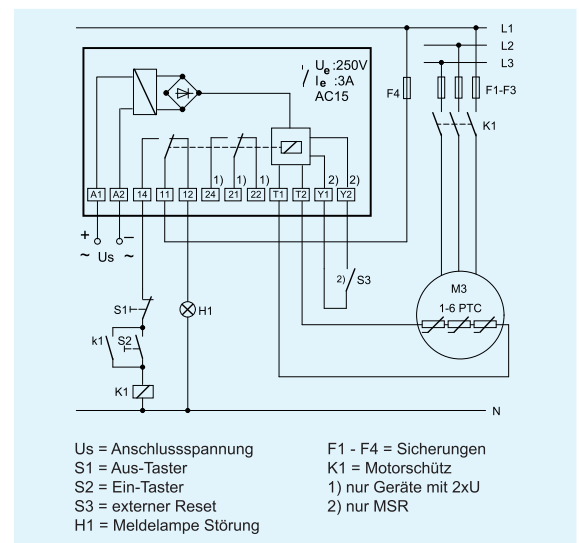
MSR220K



Ausführung wie MS220K, zusätzlich mit elektronischer Wiedereinschaltsperrung. Eine Auslösung wird bis zu einem Reset gespeichert.

- elektronische Wiedereinschaltsperrung (abschaltbar)
- eingebauter Reset-Taster
- Anschluss für externen Reset
- automatischer Reset bei Spannungswiederkehr
- Betriebszustandsanzeige mit LED im Reset-Taster
- UL Recognized Component
- Option:
andere Steuerspannungen

Bestell-Nummer:	2 Wechsler
AC 220-240 V	T221775
AC/DC 24 V	T221771



Technische Daten

Steuerspannung U_s

AC 220 - 240 V \pm 10 % 50/60 Hz \leq 2 VA
 AC/DC 24 V, AC \pm 10 % DC 21- 30 V $<$ 2 VA, ohne Potentialtrennung
 AC/DC 24-240 V, AC 19-264 V, DC 20-297 V $<$ 2 VA
 1...6 Stück nach DIN 44081 bzw. 44082
 $<$ 4000 Ω
 1 oder 2 Wechsler
 Typ 2 (siehe "Allgemeine technische Hinweise")
 siehe "Allgemeine technische Hinweise"
 -20...+55 $^{\circ}$ C
 Bauform K: 75 x 22,5 x 115 [mm]
 auf 35 mm Normschiene nach EN 60 715 oder Schraubbefestigung M4 (Option)
 IP 30 / IP 20
 ca. 150 g

anschließbare Kaltleiter
 Schaltpunkt
 Ausgangsrelais
 Kontaktart
 Prüfbedingungen
 zul. Umgebungstemperatur
 Abmessungen H x B x T
 Befestigung

Schutzart Gehäuse / Klemmen
 Gewicht

Kaltleiter-Relais Typ MS(R)220KA

1-fach, ATEX-Zulassung nach 94/9/EG

MS220KA



SIL
IEC 61508

Motorschutzgerät zum Einsatz als Schutzeinrichtung gegen unzulässige Erwärmung an elektrischen Betriebsmitteln in gasexplosionsgefährdeten Bereichen (Zonen 1 und 2) und in Bereichen mit brennbarem Staub (21 und 22), z.B. zur direkten Temperaturüberwachung explosionsgeschützter Motoren der Zündschutzart Ex e und Ex d

- ATEX-Zulassung nach Richtlinie 94/9/EG
- SIL 1 nach IEC 61508
- PL c nach ISO 13849
- 1 Kaltleiterkreis je 1...6 Kaltleiter

- Kurzschlussüberwachung im Sensorkreis
- Ausgangsrelais 1 oder 2 Wechsler
- Betriebszustandsanzeige mit LED
- K-Gehäuse, vertikale Klemmenanordnung
- Baubreite 22.5 mm
- Montage auf Tragschiene NS 35 oder Schraubbefestigung (Option)
- UL Recognized Component
- Option:
 - andere Steuerspannungen

Bestell-Nummer: 1 Wechsler
AC 220-240 V **T222445**
AC/DC 24 V

2 Wechsler
T222455
T222451

Ex II (2) G [Ex e] [Ex d] [Ex px]
II (2) D [Ex t] [Ex p]

UL

MSR220KA



SIL
IEC 61508

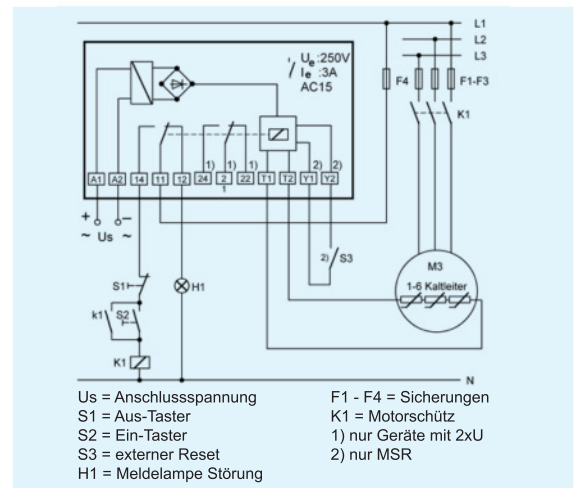
Ausführung wie MS220KA, zusätzlich mit elektronischer Wiedereinschaltperre. Eine Auslösung wird bis zu einem Reset gespeichert.

- ATEX-Zulassung nach Richtlinie 94/9/EG
- SIL 1 nach IEC 61508
- PL c nach ISO 13849
- elektronische Wiedereinschaltperre (abschaltbar)
- eingebauter Reset-Taster
- Anschluss für externen Reset
- automatischer Reset bei Spannungswiederkehr
- Betriebszustandsanzeige mit LED im Reset-Taster
- UL Recognized Component
- Option:
 - andere Steuerspannungen

Bestell-Nummer: 2 Wechsler
AC 220-240 V **T222475**
AC/DC 24 V **T222471**
AC 110-120 V **T222473**
AC 380-415 V (ohne cURus) **T222476**

Ex II (2) G [Ex e] [Ex d] [Ex px]
II (2) D [Ex t] [Ex p]

UL



Us = Anschlussspannung
S1 = Aus-Taster
S2 = Ein-Taster
S3 = externer Reset
H1 = Meldelampe Störung
F1 - F4 = Sicherungen
K1 = Motorschutz
1) nur Geräte mit 2xU
2) nur MSR

Technische Daten

Steuerspannung Us

AC 220 - 240 V ± 10 % 50/60 Hz ≤ 2 VA
AC/DC 24 V, AC ± 10 % DC 21- 30 V < 2 VA, ohne Potentialtrennung
1...6 Stück nach DIN 44081 bzw. 44082
< 4000 Ω
1 oder 2 Wechsler
Typ 2 (siehe "Allgemeine technische Hinweise")
siehe "Allgemeine technische Hinweise"
-20...+55 °C
Bauform K: 75 x 22,5 x 115 [mm]
auf Tragschiene NS 35 nach EN 60 715 oder Schraubbefestigung M4
IP 30 / IP 20
ca. 150 g

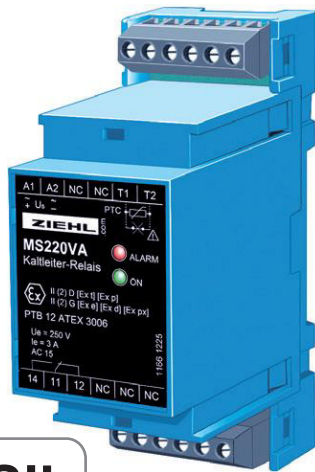
anschließbare Kaltleiter
Schaltpunkt
Ausgangsrelais
Kontaktart
Prüfbedingungen
zul. Umgebungstemperatur
Abmessungen H x B x T
Befestigung

Schutzart Gehäuse / Klemmen
Gewicht

Kaltleiter-Relais Typ MS(R)220VA

1-fach, ATEX-Zulassung nach 94/9/EG

MS220VA

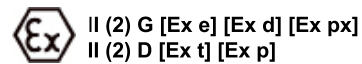


Motorschutzgerät zum Einsatz als Schutzeinrichtung gegen unzulässige Erwärmung an elektrischen Betriebsmitteln in gasexplosionsgefährdeten Bereichen (Zonen 1 und 2) und in Bereichen mit brennbarem Staub (21 und 22), z.B. zur direkten Temperaturüberwachung explosionsgeschützter Motoren der Zündschutzart Ex e und Ex d.

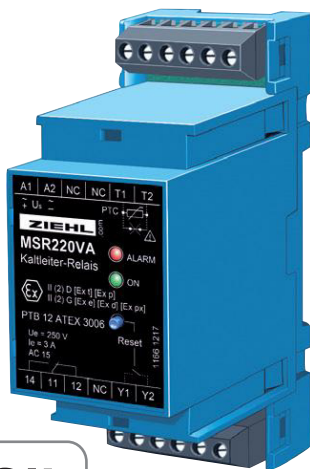
- ATEX-Zulassung nach Richtlinie 94/9/EG
- SIL 1 nach IEC 61508
- PL c nach ISO 13849
- 1 Kaltleiterkreis je 1...6 Kaltleiter
- Kurzschlussüberwachung in Sensorkreis
- Ausgangsrelais 1 Wechsler
- Betriebszustandsanzeige mit LEDs
- Gehäuse zum Verteilereinbau, 2 TE, Einbautiefe 55 mm
- Montage auf Tragschiene NS 35 oder Schraubbefestigung
- Option:
 - andere Steuerspannungen

Bestell-Nummer:

AC 220-240 V **T222415**



MSR220VA



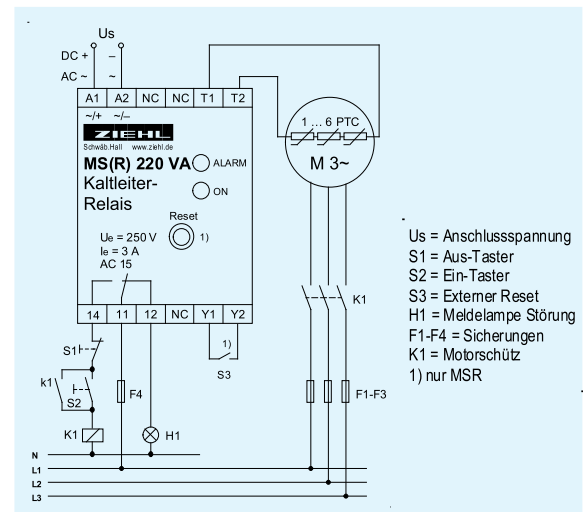
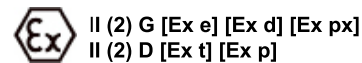
Ausführung wie MS220VA, zusätzlich mit elektronischer Wiedereinschaltperre. Eine Auslösung wird bis zu einem Reset gespeichert.

- ATEX-Zulassung nach Richtlinie 94/9/EG
- SIL 1 nach IEC 61508
- PL c nach ISO 13849
- elektronische Wiedereinschaltperre (abschaltbar)
- eingebauter Reset-Taster
- Anschluss für externen Reset
- automatischer Reset bei Spannungswiederkehr
- Option:
 - andere Steuerspannungen

Bestell-Nummer:

AC 220-240 V **T222435**

AC/DC 24 V **T222431**



Technische Daten

Steuerspannung U_s

AC 220 - 240 V $\pm 10\%$ 50/60 Hz ≤ 2 VA
 AC/DC 24 V, AC $\pm 10\%$ DC 21- 30 V < 2 VA, ohne Potentialtrennung

anschließbare Kaltleiter
 Schaltpunkt
 Ausgangsrelais
 Kontaktart
 Prüfbedingungen
 zul. Umgebungstemperatur
 Abmessungen H x B x T
 Befestigung

1...6 Stück nach DIN 44081 bzw. 44082
 $< 4000 \Omega$
 1 Wechsler

Typ 2 (siehe "Allgemeine technische Hinweise")
 siehe "Allgemeine technische Hinweise"

-20...+55 °C

Bauform V2: 90 x 35 x 58 mm, Einbautiefe 55 mm
 auf Tragschiene NS 35 nach EN 60 715 oder
 Schraubbefestigung M4

Schutzart Gehäuse / Klemmen
 Gewicht

IP 30 / IP 20
 ca. 120 g

Kaltleiter-Relais Typ MS(R)220Vi

Atex-Zulassung nach 94/9/EG, eigensicherer Sensoreingang

MS220Vi



Kaltleiter-Relais zum Einsatz als Schutzeinrichtung gegen unzulässige Erwärmung an elektrischen Betriebsmitteln in gasexplosionsgefährdeten Bereichen (Zonen 0, 1 und 2) und in Bereichen mit brennbarem Staub (Zonen 20, 21 und 22), z.B. zur direkten Temperaturüberwachung explosionsgeschützter Anlagen, wo die Zündschutzart Eigensicherheit "i" erforderlich ist.

Kaltleitertemperatursensoren (PTC) dürfen im explosionsgefährdeten Bereich betrieben werden, z.B. für den mechanischen Explosionsschutz an Lagern.

Das Gerät selbst darf nicht im Ex-Bereich betrieben werden.

- Anschluss für Temperatursensor in Zündschutzart Eigensicherheit Ex ia IIC und Ex iaD
- ATEX-Zulassung nach Richtlinie 94/9/EG
- Safety Integrity Level SIL 1
- 1 Kaltleiterkreis je 1...6 Kaltleiter
- Kurzschlussüberwachung in Sensorkreis
- Ausgangsrelais 2 Wechsler
- Betriebszustandsanzeige mit LEDs
- Gehäuse zum Verteilereinbau, 4 TE, Einbautiefe 55 mm
- Montage auf Tragschiene NS 35 oder Schraubbefestigung
- Option: andere Steuerspannungen

Bestell-Nummer:

AC 220-240 V **T222185**



II (1) GD [Ex ia] II C [Ex ia D]

MSR220Vi



Ausführung wie MS220Vi, zusätzlich mit elektronischer Wiedereinschaltsperrung. Eine Auslösung wird bis zu einem Reset gespeichert.

- ATEX-Zulassung nach Richtlinie 94/9/EG
- elektronische Wiedereinschaltsperrung (abschaltbar)
- eingebauter Reset-Taster
- Anschluss für externen Reset
- automatischer Reset bei Spannungswiederkehr
- Option: andere Steuerspannungen

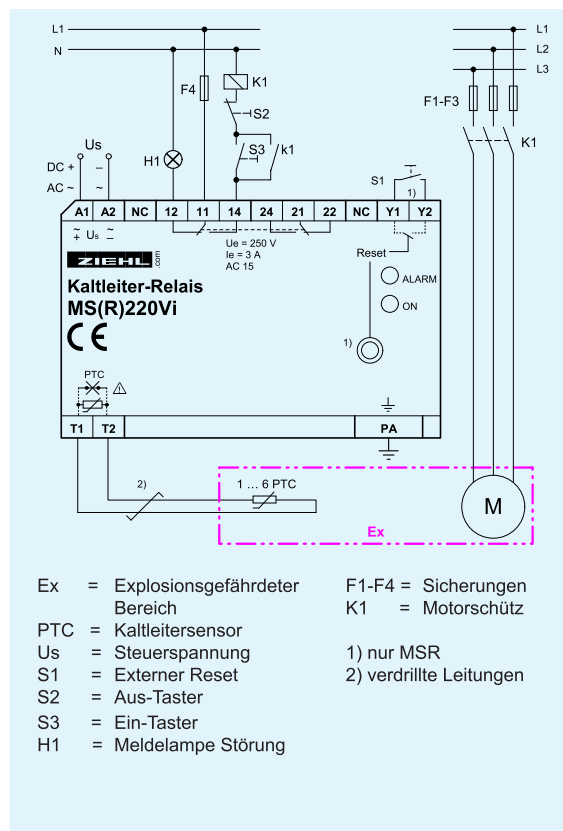
Bestell-Nummer:

AC 220-240 V **T222195**

AC/DC 24 V **T222191**

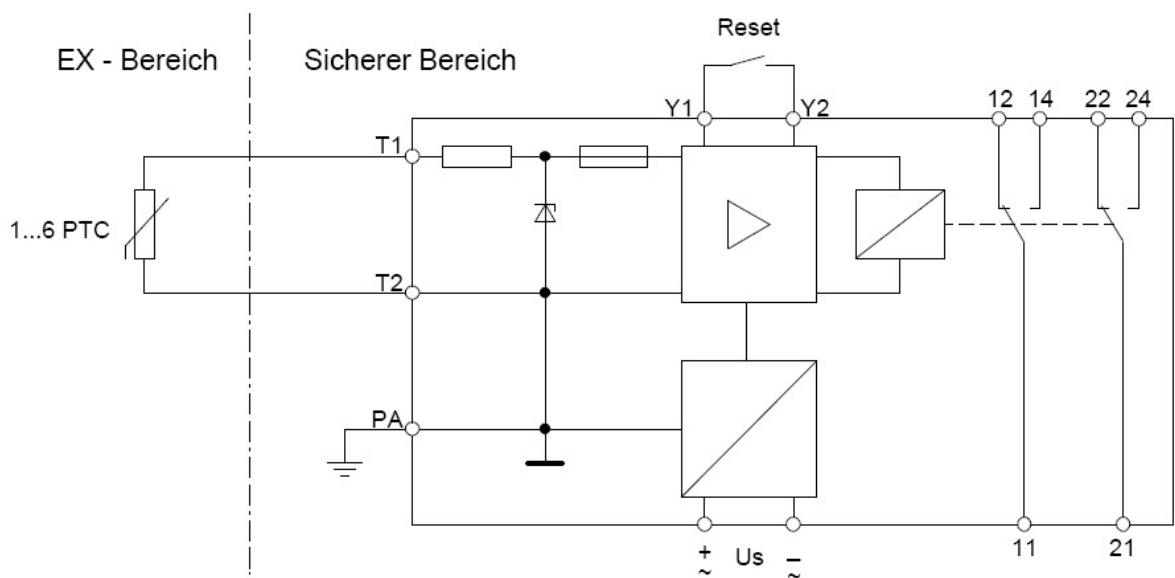


II (1) GD [Ex ia] II C [Ex ia D]



Technische Daten

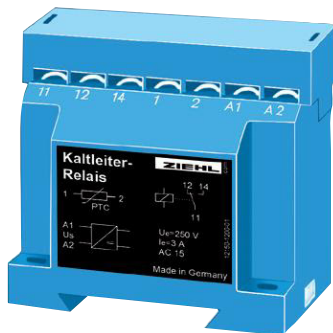
Steuerspannung U_s	AC 220 - 240 V \pm 10 % 50/60 Hz \leq 2 VA AC/DC 24 V, AC \pm 10 % DC 21- 30 V < 2 VA, ohne Potentialtrennung
anschließbare Kaltleiter Schaltpunkt	1...6 Stück nach DIN 44081 bzw. 44082 < 4000 Ω
Ausgangsrelais Kontaktart	2 Wechsler Typ 2, siehe "Allgemeine technische Hinweise"
Prüfbedingungen zul. Umgebungstemperatur	siehe "Allgemeine technische Hinweise" -20...+60 °C
Abmessungen H x B x T Befestigung	Bauform V4: 90 x 70 x 58 mm, Einbautiefe 55 mm auf Tragschiene 35 nach EN 60 715 oder Schraubbefestigung M4
Schutzart Gehäuse / Klemmen Gewicht	IP 30 / IP 20 ca. 180 g



Kaltleiter-Relais Typ MS 220 C

1-fach

MS220C



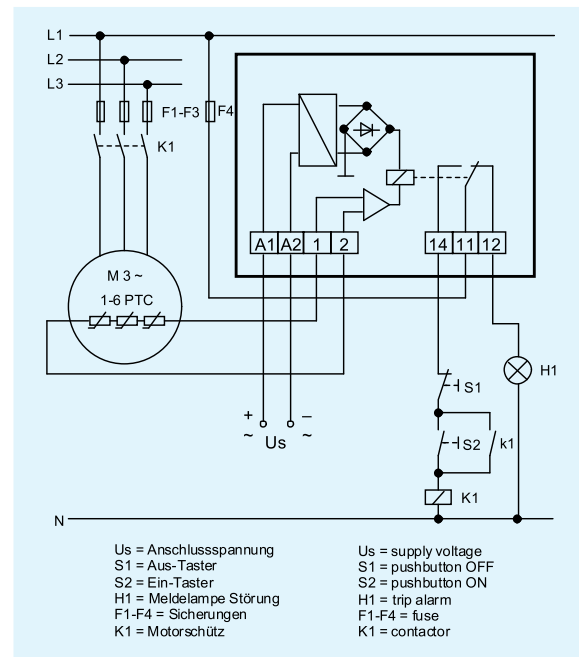
Dieses Kompaktgerät ist die kleinste Version aller Kaltleiter-Auslösegeräte:

- außenliegende Klemmen
- Klemmenabdeckung IP 20
- Relais 1 U potentialfrei
- GL-Zulassung für Ausführung AC 220 - 240 V

Bestell-Nummern:

ohne GL-Zulassung:
AC/DC 24 V **T221830**
AC/DC 24 - 240 V **T221821**

mit GL-Zulassung:
AC 220 - 240 V **T221804**



Technische Daten

Steuerspannung U_s

AC 220-240 V $\pm 10\%$ 50/60 Hz ≤ 2 VA
AC/DC 24 V, AC + 10/-15 %, DC +25/-20 %, < 1 W < 2 VA, ohne Potentialtrennung
AC/DC 24-240 V, AC 20-264 V, DC 20-297 V, < 1 W, < 4 VA

anschließbare Kaltleiter
Schaltpunkt

1...6 Stück nach DIN 44081 bzw. 44082
 $< 4000 \Omega$

Ausgangsrelais
Kontaktart

1 Wechsler
Typ 2 (siehe "Allgemeine technische Hinweise")

Prüfbedingungen
zul. Umgebungstemperatur

siehe "Allgemeine technische Hinweise"
-20...+55 °C

Abmessungen H x B x T
Befestigung

Bauform C: 72 x 33 x 60 [mm]
auf 35 mm Normschiene nach EN 60 715 oder
Schraubbefestigung M4

Schutzart Gehäuse / Klemmen
Gewicht

IP 30 / IP 20
ca. 120 g

Kaltleiter-Relais Typ MS(R)220K 2

2-fach

MS220K2



Das MS220K 2 überwacht 2 Kaltleiterkreise gleichzeitig. Tritt in einem Kreis eine Übertemperatur auf, so schaltet das zugehörige Ausgangsrelais ab.

Mit dem MS220K2 können auf nur 22,5 mm Baubreite 2 Kaltleiterkreise unabhängig voneinander ausgewertet werden.

- 2 Kaltleiterkreise je 1...6 Kaltleiter
- Ausgangsrelais 2x1 Wechsler
- LEDs für Betrieb und Auslösung auf Kurzschluss



Option:
Überwachung des Sensorkreises

Bestell-Nummer:
AC 230 V **T221925**
AC/DC 24 V **T221923**

MSR220K2



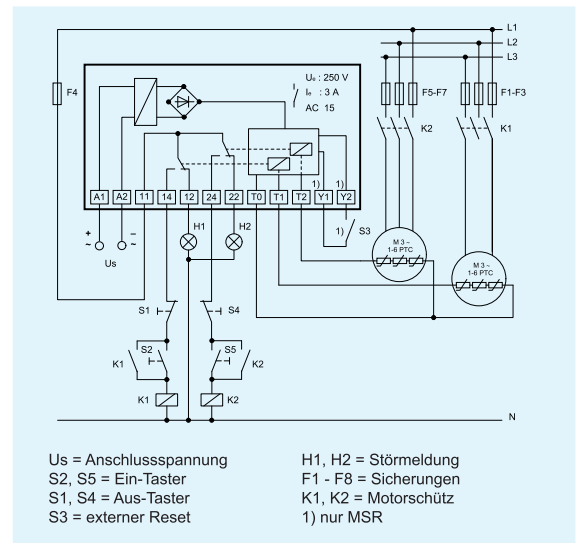
Gerät wie MS220K2, jedoch zusätzlich mit:

- elektronische Wiedereinschaltperre (abschaltbar)
- eingebauter Reset-Taster
- Anschluss für Fern-Reset
- automatischer Reset bei Spannungswiederkehr

Option:
Überwachung des Sensorkreises auf Kurzschluss



Bestell-Nummer:
AC 230 V **T221945**
AC/DC 24 V **T221943**



Technische Daten

Steuerspannung U_s

AC 230 V $\pm 10\%$ 50/60 Hz ≤ 2 VA
 AC/DC 24 V, AC $\pm 10\%$, DC 21 - 30 V, < 2 VA, ohne Potentialtrennung
 andere Steuerspannungen auf Anfrage

anschließbare Kaltleiter
Schaltpunkt

2 x 1...6 Stück nach DIN 44081 bzw. 44082
 $< 4000 \Omega$

Ausgangsrelais
Kontaktart

2 x 1 Wechsler
 Typ 2 (siehe "Allgemeine technische Hinweise")

Prüfbedingungen
zul. Umgebungstemperatur

siehe "Allgemeine technische Hinweise"
 $-20...+55 \text{ }^\circ\text{C}$

Abmessungen H x B x T
Befestigung

Bauform K: 75 x 22,5 x 115 [mm]
 auf 35 mm Normschiene nach EN 60 715 oder Schraubbefestigung M4

Schutzart Gehäuse / Klemmen
Gewicht

IP 30 / IP 20
 ca. 145 g

Kaltleiter-Relais Typ MSR220K6

6-fach

MSR220K6



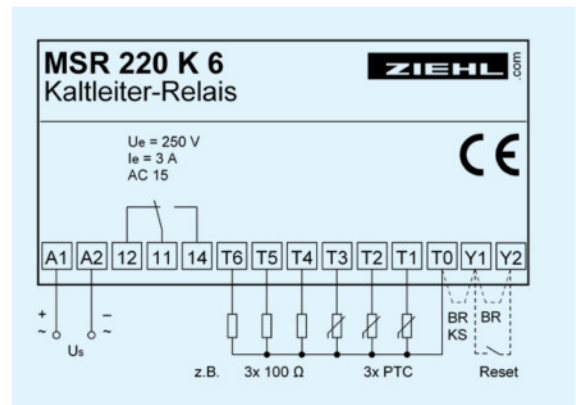
Das Kaltleiter-Relais MSR220K6 überwacht bis zu 6 Kaltleiterkreise gleichzeitig. Tritt in einem Kreis eine Übertemperatur auf, so schaltet das eingebaute Relais ab und LEDs signalisieren, in welchem Kreis die Übertemperatur aufgetreten ist. Die Abschaltung bleibt bis zu einem Reset gespeichert. Damit kann festgestellt werden, welcher Kaltleiterkreis die Auslösung verursacht hat, auch wenn dieser inzwischen wieder abgekühlt ist.

Mit dem MSR220K6 können bei nur 22,5 mm Baubreite bis zu 6 Kaltleiterkreise überwacht werden (<4 mm/PTC). Es eignet sich besonders zur Überwachung von Mehrmotorenantrieben, z.B. in Krananlagen oder an Robotern. An Stelle der Kaltleiterkreise können auch Öffner-Kontakte ausgewertet werden.

- 6 Kaltleiterkreise je 1...6 Kaltleiter (nicht benötigte Eingänge überbrücken)
- Kurzschlussüberwachung im Sensorkreis
- Ausgangsrelais 1 Wechsler
- elektronische Wiedereinschaltsperrung (abschaltbar durch Brücke)
- Anschluss für Fern-Reset (Schließer)
- automatisches Reset bei Spannungseinschalten
- LED für Betrieb (grün)
- 6 LEDs für Anzeige des auslösenden Kaltleiterkreises
- Allspannungsnetzteil AC/DC 24 - 240 V

Bestell-Nummer:
AC/DC 24 - 240 V

T221958



Technische Daten

Steuerspannung U_s

AC/DC 24-240 V, AC 19-264 V, DC 20-297 V, <2 VA

anschließbare Kaltleiter
Schaltpunkt

1 x 1...6 Stück nach DIN 44081 bzw. 44082
< 4000 Ω

Ausgangsrelais
Kontaktart

1 Wechsler
Typ 2 siehe "Allgemeine technische Hinweise" im
ZIEHL-Gesamtkatalog

Prüfbedingungen
zul. Umgebungstemperatur

siehe "Allgemeine technische Hinweise"
-20...+55 $^{\circ}\text{C}$

Abmessungen H x B x T
Befestigung

Bauform K: 75 x 22,5 x 115 [mm]
auf 35 mm Normschiene nach EN 60 715 oder
Schraubbefestigung M4

Schutzart Gehäuse / Klemmen
Gewichte

IP 30 / IP 20
ca. 150 g

Kaltleiter-Relais Typ MSR820V

8-fach Auslösegerät

MSR820V



Mehrfach-Motorschutzgerät mit 8 Eingängen. Alarmmeldung bei Übertemperatur oder Störung in einem Kaltleiterkreis durch gemeinsames Relais.

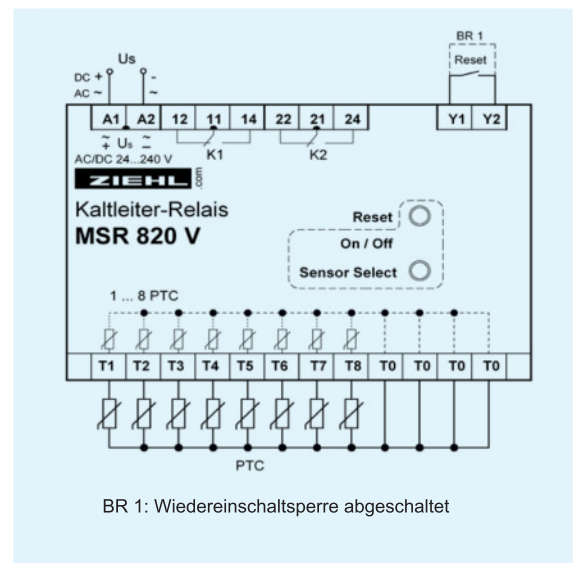
Die einzelnen Eingänge können während des Betriebes aktiviert oder deaktiviert werden.

Das MSR820V eignet sich auch zum Einsatz als Sammelstörmelderelais.

- 1-8 Kaltleiterkreise, je 1...6 Kaltleiter in Reihe (max. Summenkaltwiderstand je 1500Ω)
- Einfaches aktivieren/deaktivieren einzelner Kaltleiterkreise (Anzeige über LEDs)
- 2 potentialfreie Relaisausgänge, Anzeige des Schaltzustandes über LEDs
- Zustandsanzeige der Kaltleiterkreise über je 2 LEDs
- Wiedereinschaltsperrung (abschaltbar durch Brücke)
- Überwachung von Kontakten zur Sammelstörmeldung

- Programmierbare Funktionen:
 - Kurzschlussüberwachung im Kaltleiterkreis (aus / ein)
 - Externer Reset als Schließer/Öffner (Klemmen Y1, Y2)
 - Nullspannungssichere Wiedereinschaltsperrung (aus / ein)
 - Relaisfunktion
 - K1 und K2 Ruhestrom
 - K1 und K2 Arbeitsstrom
 - K1 Ruhestrom und K2 Arbeitsstrom
- Allspannungsnetzteil AC/DC 24 – 240 V
- Verteilereinbaugehäuse 70 mm breit (4 TE), Einbautiefe 55 mm
- Montage auf 35mm Normschiene DIN EN 50022 oder Schraubbefestigung (Option)

Bestell-Nummer: **T221709**



Technische Daten

Steuerspannung U_s

AC/DC 24-240 V 0/50/60 Hz + 25/-20 %, <1W, <3VA
DC 20,4 - 297 V AC 20 - 264 V

anschließbare Kaltleiter
Schaltpunkt

8 x 1...6 Stück nach DIN 44081/82
3,3 kΩ...4 kΩ typisch 3,65 kΩ

Ausgangsrelais
Kontaktart

2 x 1 Wechsler
AgSnO₂

Prüfbedingungen
zul. Umgebungstemperatur

siehe "Allgemeine technische Hinweise"
-20...+55 °C

Abmessungen H x B x T
Befestigung

Bauform V4: 90 x 70 x 58 mm, Einbautiefe 55 mm
auf Tragschiene 35 mm NS nach EN 60 715 oder
Schraubbefestigung M4 (Option)

Schutzart Gehäuse / Klemmen
Gewicht

IP 30 / IP 20
ca. 180 g

Kaltleiter-Relais Typ MSM220K

nullspannungssicher

MSM220K



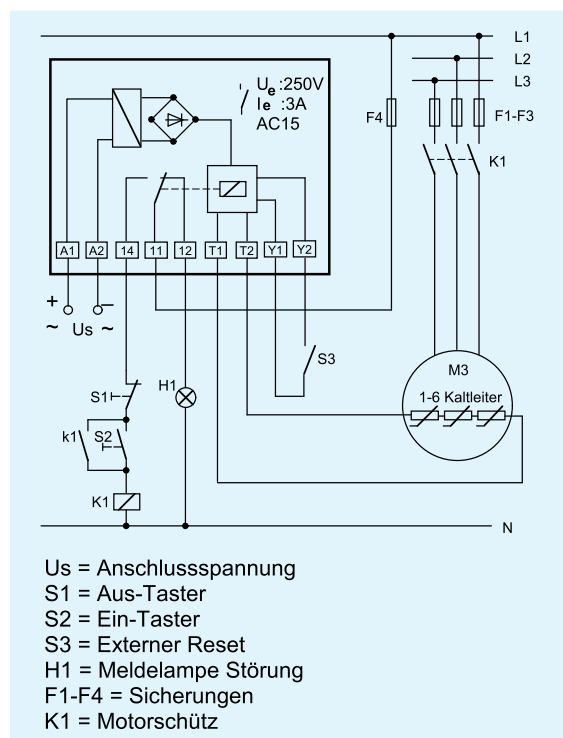
Das Kaltleiterrelais MSM220K verfügt über eine nullspannungssichere Wiedereinschaltperre. Dadurch wird eine Abschaltung auch über einen Spannungsausfall hinweg gespeichert.

Die eingebaute Test-Taste ermöglicht eine einfache Überprüfung des Gerätes und der nachgeschalteten Anlage.

- 1 Kaltleiterkreis 1...6 Kaltleiter
- Ausgangsrelais 1 Wechsler
- nullspannungssichere Wiedereinschaltperre (abschaltbar)
- eingebauter Reset-Taster
- Anschluss für Fern-Reset
- eingebauter Test-Taster
- LEDs für Betrieb und Auslösung
- K-Gehäuse, vertikale Klemmenanordnung
- Baubreite 22,5 mm
- Montage auf 35 mm DIN-Schiene oder Schraubbefestigung (Option)

Bestell-Nummer:

AC 230/ 240 V

T 221947

Technische Daten

Steuerspannung U_s AC 230 - 240 V $\pm 10\%$ 50/60 Hz ≤ 2 VAanschließbare Kaltleiter
Schaltpunkt1...6 Stück nach DIN 44081 bzw. 44082
< 4000 Ω Ausgangsrelais
Kontaktart1 Wechsler
Typ 2 (siehe "Allgemeine technische Hinweise")Prüfbedingungen
zul. Umgebungstemperatursiehe "Allgemeine technische Hinweise"
-20...+55 °CAbmessungen H x B x T
BefestigungBauform K: 75 x 22,5 x 115 [mm]
auf 35 mm Normschiene nach EN 60 715 oder
Schraubbefestigung M4Schutzart Gehäuse / Klemmen
GewichtIP 30 / IP 20
ca. 145 g

Kaltleiter-Relais Typ MS40ZT

für Aufzugsmotoren

MS40ZT



Das Motorschutzgerät MS40ZT überwacht speziell Motoren an Fahrkörben und Aufzügen.

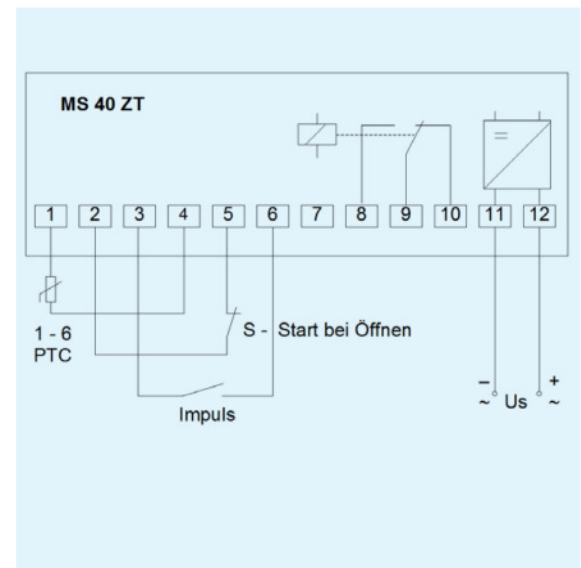
Ein Impulseingang überwacht die Bewegung des Fahrkorbes bei eingeschalteter Anlage.

- Laufzeitüberwachung frontseitig einstellbar 5 - 50 sec.
- Temperaturüberwachung mit Kaltleiterfühler
- eingebaute Rückstell-Taste
- Anzeige über LED für Temperatur und Laufzeit

An Aufzügen werden zur Sicherheit Motorwicklung und Fahrbewegung überwacht. Bei ruhendem Fahrkorb und geschlossenem Kontakt zwischen Klemmen 2,5 zieht das eingebaute Relais an (Klemmen 8, 9 verbunden). Durch Öffnen des Kontaktes zwischen den Klemmen 2, 5 wird die Zeitüberwachung gestartet. Der Impulseingang an Klemmen 3, 6 muss während der Fahrbewegung ständig geöffnet und geschlossen werden. Wird die Temperatur des Kaltleiterfühlers überschritten, fällt das Relais ebenfalls ab. Jede Abschaltung

wirkt verriegelnd und kann nur bei geschlossenem Kontakt zwischen den Klemmen 2, 5 mit dem eingebauten Taster "Reset" gestartet werden. Kaltleiter und Impulseingang werden mit Ruhestrom ständig überwacht. Kurzzeitige Störungen wirken sich nicht auf den Relaiszustand aus.

Bestell-Nummer:
AC 220 - 240 V **T221120**



Technische Daten

Steuerspannung U_s AC 220 - 240 V $\pm 10\%$ 50/60 Hz ≤ 3 VAanschließbare Kaltleiter
Schaltpunkt1...6 Stück nach DIN 44081 bzw. 44082
< 4000 Ω Ausgangsrelais
Kontaktart1 Wechsler
Typ 2 (siehe "Allgemeine technische Hinweise")Prüfbedingungen
zul. Umgebungstemperatursiehe "Allgemeine technische Hinweise"
-20...+55 $^{\circ}\text{C}$ Abmessungen H x B x T
BefestigungBauform S 12: 82 x 42 x 121 [mm]
auf 35 mm Normschiene nach EN 60 715 oder
Schraubbefestigung M4Schutzart Gehäuse / Klemmen
GewichtIP 30 / IP 20
ca. 280 g

Kaltleiter-Relais Typ MSF220K

für Trockentransformatoren, 2 PTC-Kreise

MSF220K

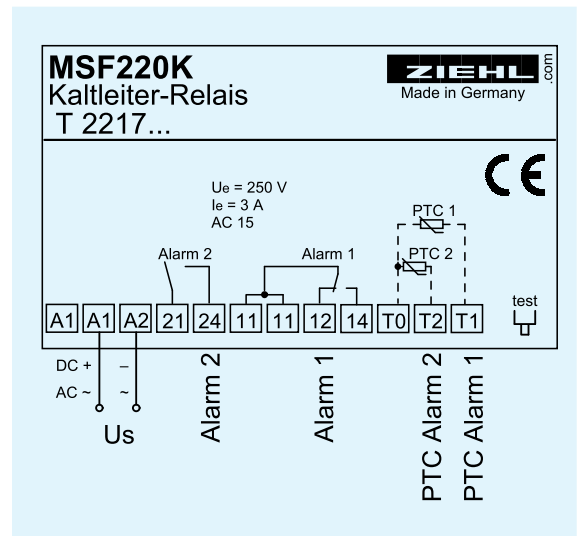


Einfache Ausführung zur Überwachung von Trockentrafos.
Alarm 1 in Ruhestromausführung für Vorwarnung, gleichzeitig Funktionsüberwachung.
Alarm 2 in Arbeitsstromausführung, kein Wischsignal beim Einschalten der Versorgungsspannung.
Zusätzliche Klemmen ermöglichen das bequeme Weiterschleifen der Versorgungsspannung auf Relais K1 und/oder K2.

- 2 Kaltleiterkreise
- 2 Ausgangsrelais 1 Wechsler/ 1 Schließer
- Test-Taste versenkt, für Alarm 1 und 2
- LEDs für ON, Alarm 1 und 2
- 22,5 mm breites Gehäuse mit vertikaler Klemmenanordnung zur Befestigung auf Hutschiene 35 mm oder mit 2 Schrauben.

Bestell-Nummern:

AC 220 - 240 V
AC/DC 24 - 240 V

T221716**T221715**

Technische Daten

Steuerspannung U_s

AC 220 - 240 V \pm 10 % 50/60 Hz \leq 2 VA
AC/DC 24-240 V, AC 19-264 V, DC 20-297 V < 2VA
andere Steuerspannungen auf Anfrage

anschließbare Kaltleiter
Schaltpunkt

2 x 1...6 Stück nach DIN 44081 bzw. 44082
< 4000 Ω

Ausgangsrelais
Kontaktart

1 Wechsler, 1 Schließer
Typ 2 (siehe "Allgemeine technische Hinweise")

Prüfbedingungen
zul. Umgebungstemperatur

siehe "Allgemeine technische Hinweise"
-20...+55 °C

Abmessungen H x B x T
Befestigung

Bauform K: 75 x 22,5 x 115 [mm]
auf 35 mm Normschiene nach EN 60 715 oder
Schraubbefestigung M4

Schutzart Gehäuse / Klemmen
Gewicht

IP 30 / IP 20
ca. 110 g

Kaltleiter-Relais Typ MSF220SE

für Trockentransformatoren, 2 PTC-Kreise, Einschaltunterdrückung

MSF220SE



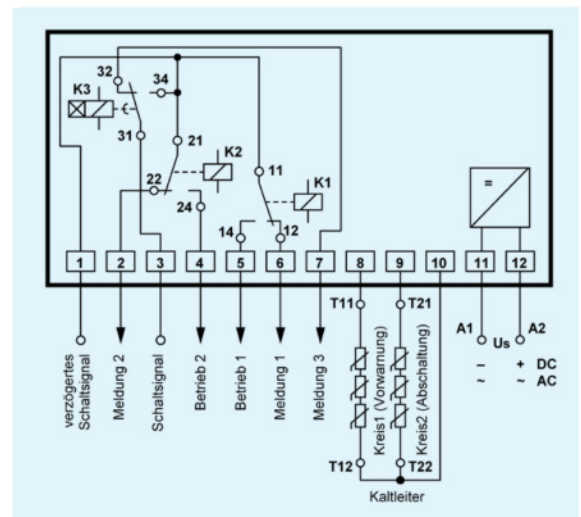
Das MSF220SE ist ein 2-kanaliges Kaltleiterauslösegerät. Es wird überall dort vorteilhaft eingesetzt, wo beim Anlegen der Versorgungsspannung eine Fehlermeldung kurzzeitig unterdrückt werden muss.

- 2 Kaltleiterkreise, je 1 bis 6 Kaltleiter mit unterschiedlicher Temperatur und getrennter Auswertung anschließbar
- Kreis 1, z.B. als Vorwarnung, wenn die Temperatur im ersten Messkreis überschritten wird. Meldung über LED an Frontseite und Relaisausgang
- Kreis 2 z.B. als Störung, wenn die Temperatur im zweiten Messkreis überschritten wird, Meldung über LED an Frontseite und zweiten Relais-Ausgang
- Störmeldung nach Anlegen der Versorgungsspannung erst nach ca. 2 - 4 sec. wirksam
- Spannung von PIN 3 wird um 2 - 4 sec. verzögert nach PIN 1 durchgeschaltet und ersetzt damit externes Zeitrelais.
- Taster für Relaisstest K1/K2

Das Gerät eignet sich besonders in Anlagen, in denen die Hilfsspannung für das Auslösegerät von der Sekundärseite des zu überwachenden Trafos abgeleitet wird oder in Verbindung mit Arbeitsstromauslösern. Das Schaltsignal wird beim Einschalten der Hilfsspannung (und nur da) durch ein eingebautes Zeitrelais erst mit 2-4 sec. Verzögerung auf den Ausgang geschaltet. Ruhe- und Arbeitskontakt des Zeitrelais (K 3) sind zusätzlich herausgeführt. Bei Ausfall der Versorgungsspannung erfolgt keine Störmeldung, da das Relais K3 zuerst abfällt. Wir empfehlen daher die Überwachung der Funktion von K3 an Klemme 1 oder 7.

Bestell-Nummer

AC/DC 90 - 240 V **T221697**
AC/DC 24 - 240 V **T221696**



Technische Daten

Steuerspannung U_s

AC/DC 90-240 V, AC 80-264 V, DC 80-297 V, < 2 VA
AC/DC 24-240 V, AC 20-264 V, DC 21-297 V, < 2 VA

anschließbare Kaltleiter
Schaltpunkt

2 x 1...6 Stück nach DIN 44081 bzw. 44082
< 4000 Ω

Ausgangsrelais
Kontaktart

2 x 1 Wechsler
Typ 2 (siehe "Allgemeine technische Hinweise")

Prüfbedingungen
zul. Umgebungstemperatur

siehe "Allgemeine technische Hinweise"
-20...+55 °C

Abmessungen H x B x T
Befestigung

Bauform S 12: 82 x 42 x 121 [mm]
auf 35 mm Normschiene nach EN 60 715 oder
Schraubbefestigung M4

Schutzart Gehäuse / Klemmen
Gewicht

IP 40 / IP 20
ca. 210 g

Kaltleiter-Relais Typen MSF220V/VU

für Trockentransformatoren, 3 PTC-Kreise

MSF220V/
MSF220VU



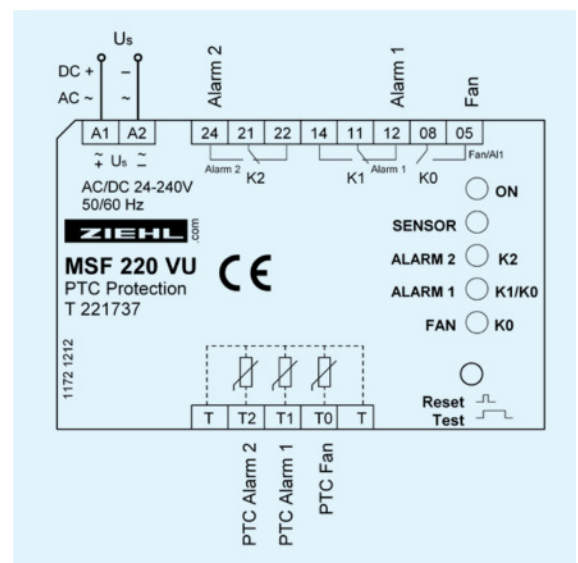
Das MSF220V eignet sich besonders zur Temperaturüberwachung an Trockentrafos. Es verfügt über eine intelligente Lüftersteuerung, die den Nachlauf des Lüfters abhängig von der Belastungssituation des Trafos automatisch verlängert. Die Überwachung der Sensoren auf Kurzschluss und Unterbrechung ergibt einen erweiterten Schutz vor Fehlauslösungen. Alarm 2 in Arbeitsstromausführung, kein Wischsignal beim Einschalten der Versorgungsspannung.

- 3 Kaltleiterkreise
- MSF220VU für Allspannung AC/DC 24-240 V
- intelligente Lüftersteuerung (Relais 1 Schließer)
- Alarm 1 in Ruhestromausführung (1 Wechsler) für Vorwarnung, gleichzeitig Funktionsüberwachung.
- Alarm 2 in Arbeitsstromausführung (1 Wechsler), kein Einschaltwischer
- alle Ausgangsrelais untereinander potentialgetrennt
- Sensorüberwachung
- Test-Taste für Ausgänge

- einfacher Funktionstest durch abschaltbare Sensorüberwachung (für 10 Minuten)
- LEDs für ON, Sensorfehler, Fan, Alarm 1 und 2
- Anschlussklemmen steckbar
- Verteilereinbaugeschäuse, 4 TE, Einbautiefe 55 mm
- Montage auf 35 mm DIN-Schiene oder Schraubbefestigung

Bestell-Nummern:

MSF220V AC 230/240 V **T221738**
MSF220VU AC/DC 24-240 V **T221737**



Technische Daten

Steuerspannung U_s

AC 220 - 240 V $\pm 10\%$ 50/60 Hz ≤ 3 VA
AC/DC 24 - 240 V $\pm 15\%$ < 3 VA

anschließbare Kaltleiter
Schaltpunkt

3 x 1...6 Stück nach DIN 44081 bzw. 44082
 $< 4000 \Omega$

Ausgangsrelais
Kontaktart

2 x 1 Wechsler, 1 Schließer
Typ 2 (siehe "Allgemeine technische Hinweise")

Prüfbedingungen
zul. Umgebungstemperatur

siehe "Allgemeine technische Hinweise"
-20...+55 °C

Abmessungen H x B x T
Befestigung

Bauform V 4: 90 x 70 x 58 mm, Einbautiefe 55 mm
auf 35 mm Normschiene nach EN 60 715 oder
Schraubbefestigung M4

Schutzart Gehäuse / Klemmen
Gewicht

IP 30 / IP 20
ca. 250 g

Kaltleiter-Relais Typ MSF220VL

für Trockentransformatoren, Kühlung, Warnung, Abschaltung, Kerntemperaturüberwachung

MSF220VL



CE UL US

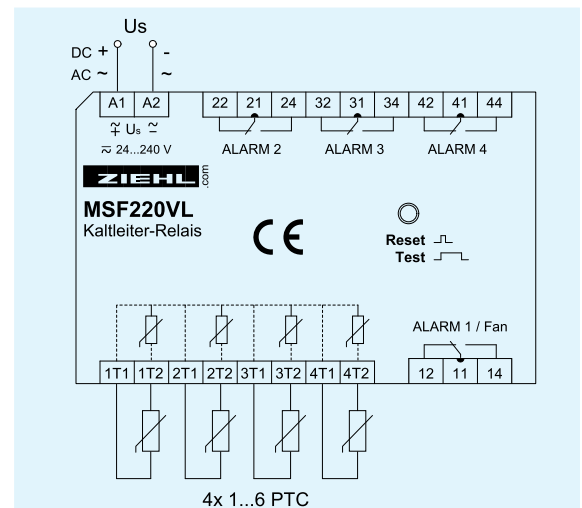
Artikel-Nr: T221674

Das MSF220VL eignet sich besonders zur Temperaturüberwachung an Trafos, beidengleichzeitig die Temperatur des Trafokerns überwacht werden soll. Die Überwachung der Kerntemperatur ist vor allem bei Stromrichtertransformatoren sinnvoll, weil hier Oberwellen eine unzulässige Temperaturerhöhung verursachen können. Das MSF220VL verfügt über eine intelligente Steuerung, die den Nachlauf eines zur Kühlung eingesetzten Ventilators automatisch verlängert, abhängig von der Belastung des Trafos. Die Überwachung der Sensoren auf Kurzschluss und Unterbrechung ergibt einen erweiterten Schutz vor Fehlauflösungen. In Arbeitsstromausführung geschaltete Relais für die Auslösung verhindern ein Wischsignal beim Einschalten der Steuerspannung.

Das Gerät kann mit 4 Programmen an verschiedene Einsatzfälle angepasst werden:

- 1.) Ventilatorsteuerung - Vorwarnung - Abschaltung (Wicklung) - Abschaltung (Kern)
- 2.) Vorwarnung - Abschaltung (Wicklung) - Abschaltung (Kern) - Störungsmeldung
- 3.) Ventilatorsteuerung - Vorwarnung - Abschaltung (Wicklung) - Störungsmeldung
- 4.) Ventilatorsteuerung mit Hysterese T1/T2 - Vorwarnung - Abschaltung (Wicklung) - Zeitrelais

- 4 Kaltleiterkreise
- intelligente Ventilatorsteuerung
- Automatischer Ventilatorstest 1x/Woche
- Wiedereinschaltsperrung für Alarmer (Auslösung) zuschaltbar
- Test-Taste
- Sensorüberwachung
- Einfacher Funktionstest durch abschaltbare Sensorüberwachung (für 10 Minuten)
- LEDs für Alarmer, Relaiszustände und Sensoren
- Verteilereinbaugeschäuse, 4TE, Einbautiefe 55 mm
- Montage auf 35 mm DIN-Schiene oder Schraubbefestigung (Option)
- Allspannungsnetzteil AC/DC 24-240 V



Technische Daten

Steuerspannung U_s

AC/DC 24 - 240 V $\pm 15\%$ < 3 VA

anschließbare Kaltleiter
Schaltpunkt

4 x 1...6 Stück nach DIN 44081 bzw. 44082
< 4000 Ω

Ausgangsrelais
Kontaktart

4 x 1 Wechsler
Typ 2 (siehe "Allgemeine technische Hinweise")

Prüfbedingungen
zul. Umgebungstemperatur

siehe "Allgemeine technische Hinweise"
-20...+55 °C

Abmessungen H x B x T
Befestigung

Bauform V 4: 90 x 70 x 58 mm, Einbautiefe 55 mm
auf 35 mm Normschiene nach EN 60 715 oder
Schraubbefestigung M4

Schutzart Gehäuse / Klemmen
Gewicht

IP 30 / IP 20
ca. 185 g

Trafoschutzrelais Trafosafe TS1000 mit integrierter Lüfterüberwachung

Trafosafe TS1000



Das Trafosafe TS1000 wird an Trockentrafos mit Zwangskühlung eingesetzt.

Es überwacht die Temperatur des Trafos mit 3 Kaltleiterkreisen (PTC), regelt die Kühlung abhängig von der Belastung, meldet das Überschreiten einer Vorwarntemperatur und schaltet den Trafo bei weiter steigender Temperatur ab.

Bis zu 6 Lüfter werden einzeln direkt vom TS1000 angesteuert und überwacht, Schütze und Motorschutzschalter entfallen.

Soll der Trafo mit Pt 100-Temperatursensoren überwacht werden, so wird das TS1000 als reine Lüftersteuerung verwendet.

Temperaturüberwachung:

- 1 Kaltleiterkreis für Lüftersteuerung (1T1/1T2) = Ansteuerung mit externem Kontakt bei Verwendung nur als Lüftersteuerung
- je 1 Kaltleiterkreis Vorwarnung (2T1/2T2) und Abschaltung (3T1/3T2) mit Überwachung auf Kurzschluss und Unterbrechung
- Vorwarnung (K2) in Ruhestromausführung = Funktionsüberwachung
- Abschaltung (K3) in Arbeitsstromausführung = kein Einschaltwischer
- Test-/Reset-Taste für Funktionstest

Lüftersteuerung und Überwachung:

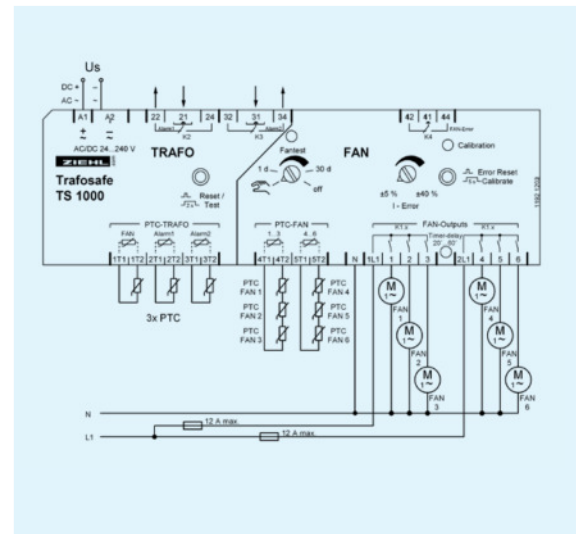
- direkter Anschluss von bis zu 6 Lüftern
- automatische Verlängerung des Lüfterbetriebs bei hoher Belastung
- Überwachung auf Störung (Über-/Unterstrom)
- Selbstkalibrierung der Stromüberwachung zu den Lüftern
- Strom-Schwelle für Lüfterstörung einstellbar $\pm 5-40\%$
- automatischer Lüftertest alle 1-30 Tage, abschaltbar
- Störmelderelais für Lüfterstörung
- übersichtliche Anzeigen mit LEDs

Allgemein:

- Universal-Steuerspannung AC/DC 24-240 V
- kompaktes Gehäuse zum Verteiler- oder Schalt-schrankeinbau, 140 mm breit, Einbautiefe 55 mm
- Befestigung auf Hutschiene oder Schrauben M4

Bestell-Nummer

T221660



Technische Daten

Steuerspannung U_s
Steuerspannung 1L1, 2L1-N

anschließbare Kaltleiter
Schaltpunkt

Ausgangsrelais K2, K3, K4
Kontaktart

Ausgangsrelais 1-6
Lüfterennstrom

Prüfbedingungen
zul. Umgebungstemperatur
Abmessungen
Befestigung
Schutzart Gehäuse / Klemmen
Gewicht

AC/DC 24 - 240 V $\pm 15\%$ 0/50/60 Hz $<3W$ $<5 VA$
AC 90 - 240 V $\pm 10\%$ 50/60 Hz ($<1 VA$ Leerlauf)

5 x 1...6 Stück nach DIN 44081 bzw. 44082
 $< 4000 \Omega$

3 x 1 Wechsler
Typ 3 (siehe "Allgemeine technische Hinweise")

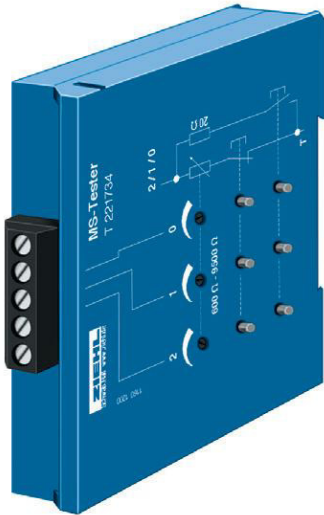
6 x 1 Schließer
max. 4 A

siehe "Allgemeine technische Hinweise"
 $-20...+55^\circ C$
Bauform V8: 90 x 140 x 58 [mm], Einbautiefe 55 mm
auf 35 mm Tragschiene oder 3 Schrauben M4
IP 30 / IP 20
ca.420 g

MS-Tester

für Kaltleiter-Relais Typ MS

MS-Tester



Einfache Kaltleiter-Relais können getestet werden, indem man den Sensorkreis unterbricht (= PTC-Kreis hochohmig).

Bei Kaltleiter-Relais mit zusätzlicher Überwachung des Sensorkreises auf Kurzschluss und Unterbrechung ist dies nicht mehr so einfach möglich.

Test:

- Kaltleiter-Relais stromlos schalten
- MS-Tester (T/0, T/1 und/oder T/2) mit den Sensoreingängen verbinden
- Kaltleiter-Relais einschalten
- Widerstand mit Potentiometer erhöhen (nicht zu schnell drehen), bis der entsprechende Alarm schaltet
- Widerstand reduzieren bis das Relais zurückschaltet oder eine LED die Rückschaltbereitschaft signalisiert

Mit dem ZIEHL MS-Tester können auch diese Kaltleiter-Relais einfach auf korrekte Funktion überprüft werden.

Das Anschlusskabel (im Lieferumfang) ist für den Anschluss von Kaltleiter-Relais Typ MSF 220 V(U) verdrahtet. An den MS-Tester können aber auch beliebige andere Kaltleiter-Relais angeschlossen werden.

- Bei Bedarf können die genauen Schaltpunkte nach Abklemmen des Kaltleiter-Relais durch Widerstandsmessung zwischen den Klemmen T/0, T/1 und T/2 gemessen werden. Die Werte liegen typisch zwischen 3000 Ω und 4000 Ω , Rückschaltpunkt >1500 Ω .
- Test auf Unterbrechung mit Taster (nur bei Relais mit Unterbrechungsüberwachung)
- Test auf Kurzschluss mit Taster (nur bei Relais mit Kurzschlussüberwachung)
- **ACHTUNG:** Beim MSF220V führen Kurzschluss oder Unterbrechung in jedem Sensor sowie zu schnelles Erhöhen des Widerstandes zu einer Fehlermeldung = ALARM 1
- **HINWEIS:** Kalte PTC haben pro Sensor einen Widerstand von 20 ... 250 Ω , typisch 50 ... 120 Ω .

Bestell-Nummer: T221734

