



# Aufsteck-Stromwandler mit schraubenloser Anschluss technik

## „Cage Clamp®“, UL-zertifiziert

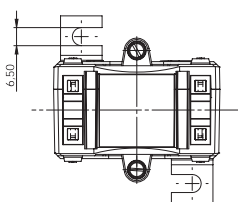
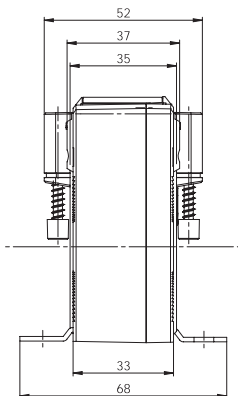
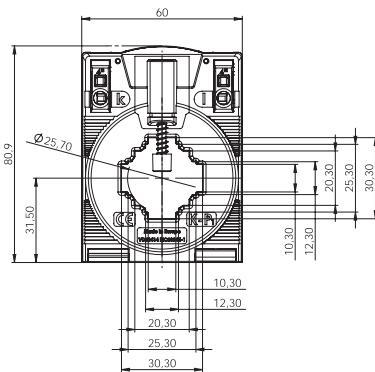
|                   |                             |  |  |
|-------------------|-----------------------------|--|--|
| <b>CTB 31.35</b>  | Primärleiter                |  | 30 x 10 mm                                   |
|                   | Rundleiter<br>Wandlerbreite |  | 25 x 12 mm<br>20 x 20 mm<br>25,7 mm<br>60 mm |
| <b>CTB 41.35</b>  | Primärleiter                |  | 40 x 10 mm                                   |
|                   | Rundleiter<br>Wandlerbreite |  | 30 x 15 mm<br>31,8 mm<br>70 mm               |
| <b>CTB 51.35</b>  | Primärleiter                |  | 50 x 12 mm                                   |
|                   | Rundleiter<br>Wandlerbreite |  | 40 x 30 mm<br>43,7 mm<br>85 mm               |
| <b>CTB 61.35</b>  | Primärleiter                |  | 63 x 10 mm                                   |
|                   | Rundleiter<br>Wandlerbreite |  | 50 x 30 mm<br>43,7 mm<br>95 mm               |
| <b>CTB 81.35</b>  | Primärleiter                |  | 80 x 10 mm                                   |
|                   | Rundleiter<br>Wandlerbreite |  | 60 x 30 mm<br>54,7 mm<br>120 mm              |
| <b>CTB 101.35</b> | Primärleiter                |  | 100 x 10 mm                                  |
|                   | Rundleiter<br>Wandlerbreite |  | 80 x 30 mm<br>70 mm<br>130 mm                |

# CTB 31.35

## Aufsteck-Stromwandler



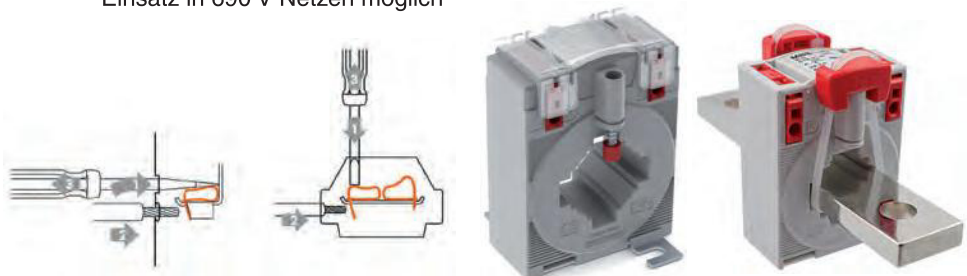
|                 |            |
|-----------------|------------|
| Schiene 1       | 30 x 10 mm |
| Schiene 2       | 25 x 12 mm |
| Schiene 3       | 20 x 20 mm |
| Rundleiter      | 25,7 mm    |
| Baubreite       | 60 mm      |
| Bauhöhe         | 80,9 mm    |
| Bautiefe gesamt | 52 mm      |



| Primärstrom [A] | Bürde [VA] | Sekundärstrom [A] / Klasse |                     |                       |                     |                     |                       |
|-----------------|------------|----------------------------|---------------------|-----------------------|---------------------|---------------------|-----------------------|
|                 |            | 5 A Kl. 3 Best.-Nr.        | 5 A Kl. 1 Best.-Nr. | 5 A Kl. 0,5 Best.-Nr. | 1 A Kl. 3 Best.-Nr. | 1 A Kl. 1 Best.-Nr. | 1 A Kl. 0,5 Best.-Nr. |
| 50              | 1,25       | 50-0001                    |                     |                       | 50-0021             |                     |                       |
| 60              | 1,25       |                            | 50-0017             |                       |                     | 50-0037             |                       |
| 75              | 2,5        |                            | 50-0018             |                       |                     | 50-0038             |                       |
| 80              | 2,5        |                            | 50-0019             |                       |                     | 50-0039             |                       |
| 100             | 2,5        |                            | 50-0002             |                       |                     | 50-0022             |                       |
| 125             | 1,5        |                            |                     | 50-2001               |                     |                     | 50-2021               |
|                 | 2,5        |                            | 50-0003             |                       |                     | 50-0023             |                       |
| 150             | 2,5        |                            |                     | 50-2002               |                     |                     | 50-2022               |
|                 | 5          |                            | 50-0004             |                       |                     | 50-0024             |                       |
| 200             | 2,5        |                            |                     | 50-2003               |                     |                     | 50-2023               |
|                 | 5          |                            | 50-0005             |                       |                     | 50-0025             |                       |
| 250             | 5          |                            | 50-0006             | 50-2004               |                     | 50-0026             | 50-2024               |
| 300             | 5          |                            | 50-0007             | 50-2005               |                     | 50-0027             | 50-2025               |
|                 | 10         |                            | 50-0008             |                       |                     | 50-0028             |                       |
| 400             | 5          |                            | 50-0009             | 50-2006               |                     | 50-0029             | 50-2026               |
|                 | 10         |                            | 50-0010             | 50-2007               |                     | 50-0030             | 50-2027               |
| 500             | 5          |                            | 50-0011             | 50-2008               |                     | 50-0031             | 50-2028               |
|                 | 10         |                            | 50-0012             | 50-2009               |                     | 50-0032             | 50-2029               |
| 600             | 5          |                            | 50-0013             | 50-2010               |                     | 50-0033             | 50-2030               |
|                 | 10         |                            | 50-0014             | 50-2011               |                     | 50-0034             | 50-2031               |
| 750             | 5          |                            | 50-0015             | 50-2012               |                     | 50-0035             | 50-2032               |
|                 | 10         |                            | 50-0016             | 50-2013               |                     | 50-0036             | 50-2033               |

|  |                                     | Best.-Nr.    |
|--|-------------------------------------|--------------|
|  | <b>Schnappbefestigung CTB</b>       | <b>55015</b> |
|  | <b>Quick-Fix Schnellbefestigung</b> | <b>55021</b> |
|  | <b>Plombierplatte Form G</b>        | <b>59057</b> |

- UL zertifiziert; Zertifikatsnummer: 20100426-E336996
- Weltweit erster Stromwandler mit schraubenloser Anschlussstechnik – Federzugklemme „Cage Clamp®“
- Innovative, zeitsparende Anschlussmöglichkeit (Front oder Top) für massive und flexible Leiter (max. 4 mm<sup>2</sup> – Aderendhülsen können entfallen)
- Schockfest und rüttelsicher, hohe mechanische Haltekräfte
- Wartungsfreie, gasdichte Verbindung
- Hohe Stromfestigkeit
- Therm. Nenndauerstrom  $I_{cth}$ :  $1,2 \times I_N$
- Niederspannungs-Stromwandler für max. Betriebsspannungen bis 1,2 kV; Einsatz in 690 V Netzen möglich

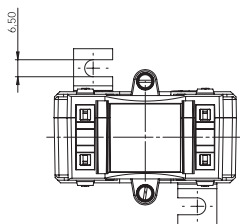
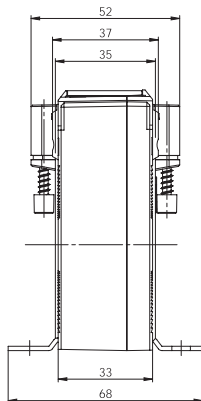
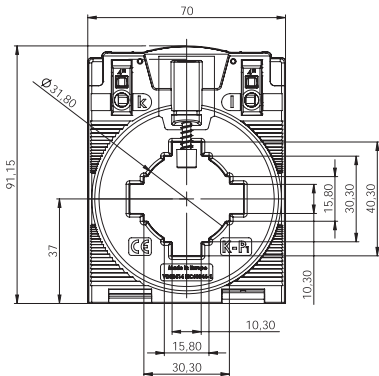


# CTB 41.35

## Aufsteck-Stromwandler



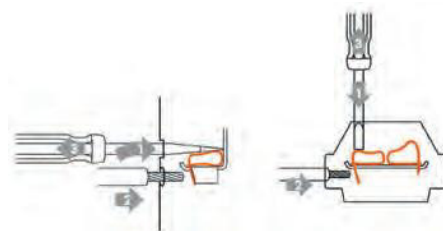
- Schiene 1            40 x 10 mm
- Schiene 2            30 x 15 mm
- Rundleiter           31,8 mm
- Baubreite            70 mm
- Bauhöhe              91,15 mm
- Bautiefe gesamt    52 mm



| Primärstrom [A] | Bürde [VA] | Sekundärstrom [A] / Klasse |                     |                       |                     |                     |                       |
|-----------------|------------|----------------------------|---------------------|-----------------------|---------------------|---------------------|-----------------------|
|                 |            | 5 A Kl. 3 Best.-Nr.        | 5 A Kl. 1 Best.-Nr. | 5 A Kl. 0,5 Best.-Nr. | 1 A Kl. 3 Best.-Nr. | 1 A Kl. 1 Best.-Nr. | 1 A Kl. 0,5 Best.-Nr. |
| 75              | 1,25       | 50-0050                    |                     |                       | 50-0070             |                     |                       |
| 80              | 1,25       | 50-0051                    |                     |                       | 50-0071             |                     |                       |
| 100             | 2,5        | 50-0052                    |                     |                       | 50-0072             |                     |                       |
| 125             | 2,5        |                            | 50-0053             |                       |                     | 50-0073             |                       |
| 150             | 2,5        |                            | 50-0054             |                       |                     | 50-0074             |                       |
| 200             | 1,5        |                            |                     | 50-2050               |                     |                     | 50-2070               |
|                 | 5          |                            | 50-0055             |                       |                     | 50-0075             |                       |
| 250             | 2,5        |                            |                     | 50-2051               |                     |                     | 50-2071               |
|                 | 5          |                            | 50-0056             |                       |                     | 50-0076             |                       |
| 300             | 2,5        |                            |                     | 50-2052               |                     |                     |                       |
|                 | 5          |                            | 50-0057             |                       |                     | 50-0077             | 50-2072               |
| 400             | 5          |                            | 50-0058             | 50-2053               |                     | 50-0078             | 50-2073               |
| 500             | 5          |                            | 50-0059             | 50-2054               |                     | 50-0079             | 50-2074               |
|                 | 10         |                            | 50-0060             |                       |                     | 50-0080             | 50-2075               |
| 600             | 5          |                            | 50-0061             | 50-2055               |                     | 50-0081             | 50-2076               |
|                 | 10         |                            | 50-0062             | 50-2056               |                     | 50-0082             | 50-2077               |
| 750             | 5          |                            | 50-0063             | 50-2057               |                     | 50-0083             | 50-2078               |
|                 | 10         |                            | 50-0064             | 50-2058               |                     | 50-0084             |                       |
| 800             | 5          |                            | 50-0065             | 50-2059               |                     | 50-0085             | 50-2079               |
|                 | 10         |                            | 50-0066             | 50-2060               |                     | 50-0086             | 50-2080               |
| 1000            | 5          |                            | 50-0067             | 50-2061               |                     | 50-0087             | 50-2081               |
|                 | 10         |                            | 50-0068             | 50-2062               |                     | 50-0088             | 50-2082               |

|  | Best.-Nr.                                    |
|--|--|
|  | <b>Schnappbefestigung CTB</b><br>55015       |
|  | <b>Quick-Fix Schnellbefestigung</b><br>55021 |
|  | <b>Plombierplatte Form G</b><br>59057        |

- UL zertifiziert; Zertifikatsnummer: 20100426-E336996
- Weltweit erster Stromwandler mit schraubenloser Anschlussstechnik – Federzugklemme „Cage Clamp®“
- Innovative, zeitsparende Anschlussmöglichkeit (Front oder Top) für massive und flexible Leiter (max. 4 mm<sup>2</sup> – Aderendhülsen können entfallen)
- Schockfest und rüttelsicher, hohe mechanische Haltekräfte
- Wartungsfreie, gasdichte Verbindung
- Hohe Stromfestigkeit
- Therm. Nenndauerstrom  $I_{cth}$ :  $1,2 \times I_N$
- Niederspannungs-Stromwandler für max. Betriebsspannungen bis 1,2 kV; Einsatz in 690 V Netzen möglich

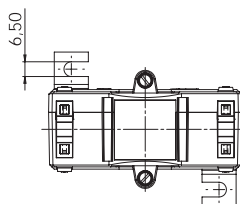
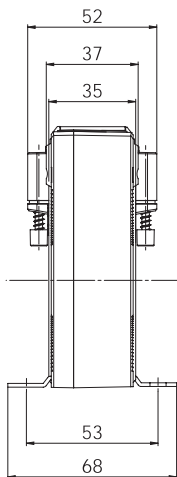
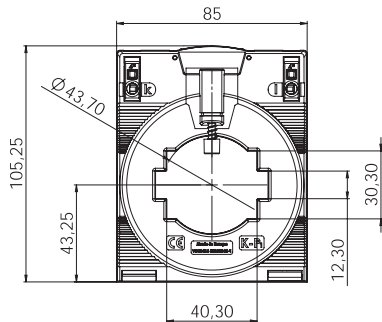


# CTB 51.35

## Aufsteck-Stromwandler



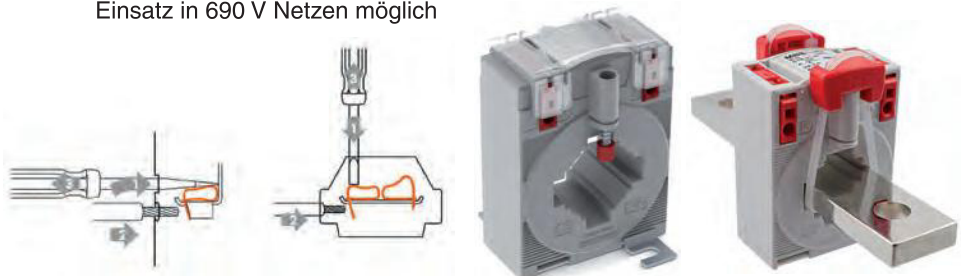
|                 |            |
|-----------------|------------|
| Schiene 1       | 50 x 12 mm |
| Schiene 2       | 40 x 30 mm |
| Rundleiter      | 43,7 mm    |
| Baubreite       | 85 mm      |
| Bauhöhe         | 105,25 mm  |
| Bautiefe gesamt | 52 mm      |



| Primärstrom [A] | Bürde [VA] | Sekundärstrom [A] / Klasse |                             |                           |                             |
|-----------------|------------|----------------------------|-----------------------------|---------------------------|-----------------------------|
|                 |            | 5 A<br>Kl. 1<br>Best.-Nr.  | 5 A<br>Kl. 0,5<br>Best.-Nr. | 1 A<br>Kl. 1<br>Best.-Nr. | 1 A<br>Kl. 0,5<br>Best.-Nr. |
| 100             | 1,25       | 50-0100                    |                             | 50-0120                   |                             |
| 125             | 2,5        | 50-0101                    |                             | 50-0121                   |                             |
| 150             | 2,5        | 50-0102                    |                             | 50-0122                   |                             |
| 200             | 1,5        |                            | 50-2100                     |                           | 50-2120                     |
|                 | 5          | 50-0103                    |                             | 50-0123                   |                             |
| 250             | 2,5        |                            | 50-2101                     |                           | 50-2121                     |
|                 | 5          | 50-0104                    |                             | 50-0124                   |                             |
| 300             | 2,5        |                            | 50-2102                     |                           | 50-2122                     |
|                 | 5          | 50-0105                    |                             | 50-0125                   |                             |
| 400             | 5          | 50-0106                    | 50-2103                     | 50-0126                   | 50-2123                     |
|                 | 10         | 50-0107                    |                             | 50-0127                   |                             |
| 500             | 5          | 50-0108                    | 50-2104                     | 50-0128                   | 50-2124                     |
|                 | 10         | 50-0109                    | 50-2105                     | 50-0129                   | 50-2125                     |
| 600             | 5          | 50-0110                    | 50-2106                     | 50-0130                   | 50-2126                     |
|                 | 10         | 50-0111                    | 50-2107                     | 50-0131                   | 50-2127                     |
| 750             | 5          | 50-0112                    | 50-2108                     | 50-0132                   | 50-2128                     |
|                 | 10         | 50-0113                    | 50-2109                     | 50-0133                   | 50-2129                     |
| 800             | 5          | 50-0114                    | 50-2110                     | 50-0134                   | 50-2130                     |
|                 | 10         | 50-0115                    | 50-2111                     | 50-0135                   | 50-2131                     |
| 1000            | 5          | 50-0116                    | 50-2112                     | 50-0136                   | 50-2132                     |
|                 | 10         | 50-0117                    | 50-2113                     | 50-0137                   | 50-2133                     |
| 1200            | 5          | 50-0291                    | 50-2114                     | 50-0293                   | 50-2134                     |
|                 | 10         | 50-0292                    | 50-2115                     | 50-0294                   | 50-2140                     |
| 1250            | 5          | 50-0118                    | 50-2116                     | 50-0138                   | 50-2136                     |
|                 | 10         | 50-0119                    | 50-2117                     | 50-0139                   | 50-2137                     |

|  | Best.-Nr.    |
|--|--------------|
|  | <b>55021</b> |
|  | <b>59058</b> |

- UL zertifiziert; Zertifikatsnummer: 20100426-E336996
- Weltweit erster Stromwandler mit schraubenloser Anschlussstechnik – Federzugklemme „Cage Clamp“<sup>®</sup>
- Innovative, zeitsparende Anschlussmöglichkeit (Front oder Top) für massive und flexible Leiter (max. 4 mm<sup>2</sup> – Aderendhülsen können entfallen)
- Schockfest und rüttelsicher, hohe mechanische Haltekräfte
- Wartungsfreie, gasdichte Verbindung
- Hohe Stromfestigkeit
- Therm. Nenndauerstrom  $I_{cth}$ : 1,2 x  $I_N$
- Niederspannungs-Stromwandler für max. Betriebsspannungen bis 1,2 kV; Einsatz in 690 V Netzen möglich

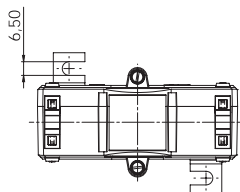
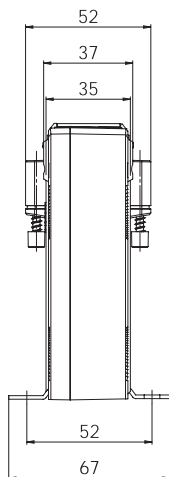
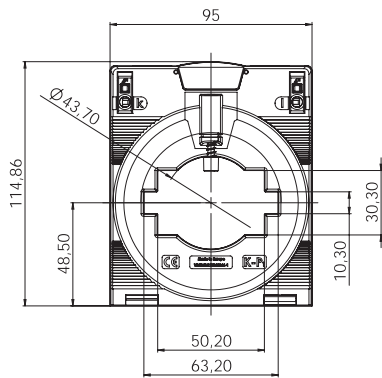


# CTB 61.35

## Aufsteck-Stromwandler



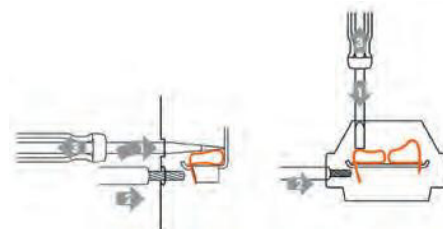
- Schiene 1 63 x 10 mm
- Schiene 2 50 x 30 mm
- Rundleiter 43,7 mm
- Baubreite 95 mm
- Bauhöhe 114,86 mm
- Bautiefe gesamt 52 mm



| Primärstrom [A] | Bürde [VA] | Sekundärstrom [A] / Klasse |                             |                           |                             |
|-----------------|------------|----------------------------|-----------------------------|---------------------------|-----------------------------|
|                 |            | 5 A<br>Kl. 1<br>Best.-Nr.  | 5 A<br>Kl. 0,5<br>Best.-Nr. | 1 A<br>Kl. 1<br>Best.-Nr. | 1 A<br>Kl. 0,5<br>Best.-Nr. |
| 200             | 2,5        | 50-0150                    | 50-2150                     | 50-0170                   | 50-2170                     |
| 250             | 2,5        |                            | 50-2151                     |                           | 50-2171                     |
|                 | 5          | 50-0151                    |                             | 50-0171                   |                             |
| 300             | 5          | 50-0152                    | 50-2152                     | 50-0172                   | 50-2172                     |
| 400             | 5          | 50-0153                    | 50-2153                     | 50-0173                   | 50-2173                     |
| 500             | 5          | 50-0154                    | 50-2154                     | 50-0174                   | 50-2174                     |
| 600             | 5          | 50-0155                    | 50-2155                     | 50-0175                   | 50-2175                     |
| 750             | 5          | 50-0156                    | 50-2156                     | 50-0176                   | 50-2176                     |
|                 | 10         | 50-0157                    | 50-2157                     | 50-0177                   | 50-2177                     |
| 800             | 5          | 50-0158                    | 50-2158                     | 50-0178                   | 50-2178                     |
|                 | 10         | 50-0159                    | 50-2159                     | 50-0179                   | 50-2179                     |
| 1000            | 5          | 50-0160                    | 50-2160                     | 50-0180                   | 50-2180                     |
|                 | 10         | 50-0161                    | 50-2161                     | 50-0181                   | 50-2181                     |
| 1200            | 5          | 50-0287                    | 50-2162                     | 50-0289                   | 50-2182                     |
|                 | 10         | 50-0288                    | 50-2163                     | 50-0290                   | 50-2183                     |
| 1250            | 5          | 50-0162                    | 50-2164                     | 50-0182                   | 50-2184                     |
|                 | 10         | 50-0163                    | 50-2165                     | 50-0183                   | 50-2185                     |
| 1500            | 5          | 50-0164                    | 50-2166                     | 50-0184                   | 50-2186                     |
|                 | 10         | 50-0165                    | 50-2167                     | 50-0185                   | 50-2187                     |
| 1600            | 5          | 50-0166                    | 50-2168                     | 50-0186                   | 50-2188                     |
|                 | 10         | 50-0167                    | 50-2169                     | 50-0187                   | 50-2189                     |

|  | Best.-Nr.                                    |
|--|--|
|  | <b>Quick-Fix Schnellbefestigung</b><br>55021 |
|  | <b>Plombierplatte Form J</b><br>59059        |

- UL zertifiziert; Zertifikatsnummer: 20100426-E336996
- Weltweit erster Stromwandler mit schraubenloser Anschlussstechnik – Federzugklemme „Cage Clamp“<sup>®</sup>
- Innovative, zeitsparende Anschlussmöglichkeit (Front oder Top) für massive und flexible Leiter (max. 4 mm<sup>2</sup> – Aderendhülsen können entfallen)
- Schockfest und rüttelsicher, hohe mechanische Haltekräfte
- Wartungsfreie, gasdichte Verbindung
- Hohe Stromfestigkeit
- Therm. Nenndauerstrom  $I_{cth} : 1,2 \times I_N$
- Niederspannungs-Stromwandler für max. Betriebsspannungen bis 1,2 kV; Einsatz in 690 V Netzen möglich



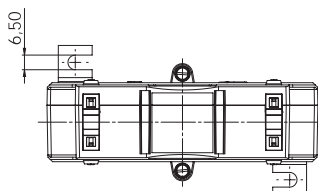
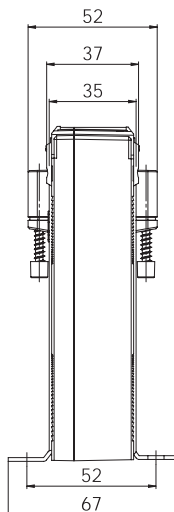
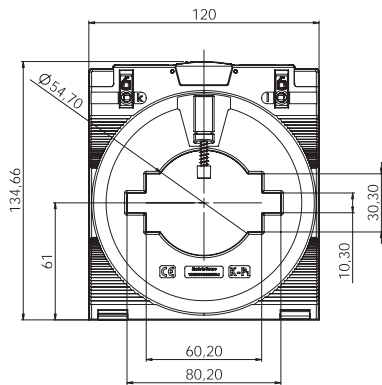


# CTB 81.35

## Aufsteck-Stromwandler



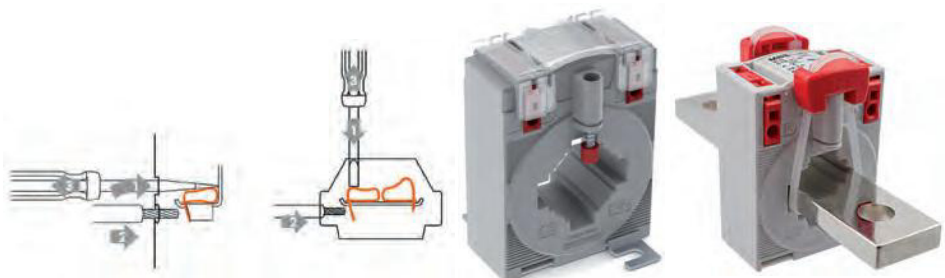
|                 |            |
|-----------------|------------|
| Schiene 1       | 80 x 10 mm |
| Schiene 2       | 60 x 30 mm |
| Rundleiter      | 54,7 mm    |
| Baubreite       | 120 mm     |
| Bauhöhe         | 134,66 mm  |
| Bautiefe gesamt | 52 mm      |



| Primärstrom [A] | Bürde [VA] | Sekundärstrom [A] / Klasse |                             |                           |                             |
|-----------------|------------|----------------------------|-----------------------------|---------------------------|-----------------------------|
|                 |            | 5 A<br>Kl. 1<br>Best.-Nr.  | 5 A<br>Kl. 0,5<br>Best.-Nr. | 1 A<br>Kl. 1<br>Best.-Nr. | 1 A<br>Kl. 0,5<br>Best.-Nr. |
| 400             | 2,5        |                            | 50-2190                     |                           | 50-2210                     |
|                 | 5          | 50-0190                    |                             | 50-0210                   |                             |
| 500             | 2,5        |                            | 50-2191                     |                           |                             |
|                 | 5          | 50-0191                    |                             | 50-0211                   | 50-2211                     |
| 600             | 5          | 50-0192                    | 50-2192                     | 50-0212                   | 50-2212                     |
| 750             | 5          | 50-0193                    | 50-2193                     | 50-0213                   | 50-2213                     |
|                 | 10         | 50-0194                    | 50-2194                     | 50-0214                   | 50-2214                     |
| 800             | 5          | 50-0195                    | 50-2195                     | 50-0215                   | 50-2215                     |
|                 | 10         | 50-0196                    | 50-2196                     | 50-0216                   | 50-2216                     |
| 1000            | 5          | 50-0197                    | 50-2197                     | 50-0217                   | 50-2217                     |
|                 | 10         | 50-0198                    | 50-2198                     | 50-0218                   | 50-2218                     |
| 1200            | 5          | 50-0283                    | 50-2199                     | 50-0285                   | 50-2219                     |
|                 | 10         | 50-0284                    | 50-2200                     | 50-0286                   | 50-2220                     |
| 1250            | 5          | 50-0199                    | 50-2201                     | 50-0219                   | 50-2221                     |
|                 | 10         | 50-0200                    | 50-2202                     | 50-0220                   | 50-2222                     |
| 1500            | 5          | 50-0201                    | 50-2203                     | 50-0221                   | 50-2223                     |
|                 | 10         | 50-0202                    | 50-2204                     | 50-0222                   | 50-2224                     |
| 1600            | 5          | 50-0203                    | 50-2205                     | 50-0223                   | 50-2225                     |
|                 | 10         | 50-0204                    | 50-2206                     | 50-0224                   | 50-2226                     |
| 2000            | 10         | 50-0205                    | 50-2207                     | 50-0225                   | 50-2227                     |
|                 | 15         | 50-0206                    | 50-2208                     | 50-0226                   | 50-2228                     |

|  | Best.-Nr.                                    |
|--|--|
|  | <b>Quick-Fix Schnellbefestigung</b><br>55021 |
|  | <b>Plombierplatte Form J</b><br>59059        |

- UL zertifiziert; Zertifikatsnummer: 20100426-E336996
- Weltweit erster Stromwandler mit schraubenloser Anschlussstechnik – Federzugklemme „Cage Clamp“<sup>®</sup>
- Innovative, zeitsparende Anschlussmöglichkeit (Front oder Top) für massive und flexible Leiter (max. 4 mm<sup>2</sup> – Aderendhülsen können entfallen)
- Schockfest und rüttelsicher, hohe mechanische Haltekräfte
- Wartungsfreie, gasdichte Verbindung
- Hohe Stromfestigkeit
- Therm. Nenndauerstrom  $I_{cth}$ :  $1,2 \times I_N$
- Niederspannungs-Stromwandler für max. Betriebsspannungen bis 1,2 kV; Einsatz in 690 V Netzen möglich

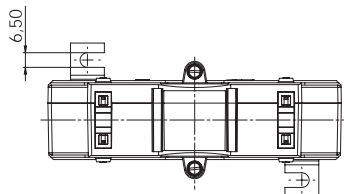
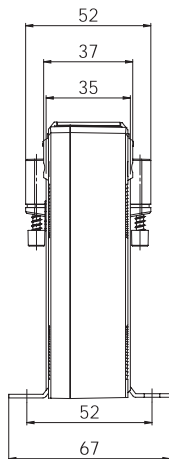
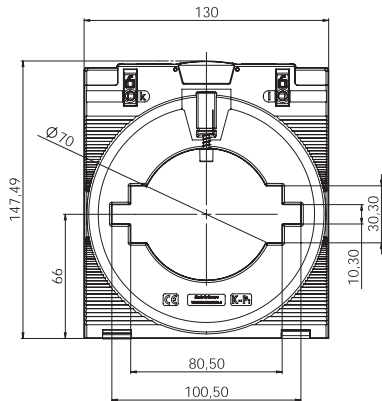


# CTB 101.35

## Aufsteck-Stromwandler



Schiene 1 100 x 10 mm  
 Schiene 2 80 x 30 mm  
 Rundleiter 70 mm  
 Baubreite 130 mm  
 Bauhöhe 147,49 mm  
 Bautiefe gesamt 52 mm



| Primärstrom [A] | Bürde [VA] | Sekundärstrom [A] / Klasse |                             |                           |                             |
|-----------------|------------|----------------------------|-----------------------------|---------------------------|-----------------------------|
|                 |            | 5 A<br>Kl. 1<br>Best.-Nr.  | 5 A<br>Kl. 0,5<br>Best.-Nr. | 1 A<br>Kl. 1<br>Best.-Nr. | 1 A<br>Kl. 0,5<br>Best.-Nr. |
| 400             | 2,5        |                            | 50-2230                     |                           | 50-2260                     |
|                 | 5          | 50-0230                    |                             | 50-0260                   |                             |
| 500             | 5          | 50-0231                    | 50-2231                     | 50-0261                   | 50-2261                     |
|                 | 10         |                            | 50-2232                     |                           | 50-2262                     |
| 600             | 5          |                            |                             | 50-0262                   |                             |
|                 | 10         | 50-0232                    |                             |                           |                             |
| 750             | 5          | 50-0233                    | 50-2233                     | 50-0263                   | 50-2263                     |
|                 | 10         | 50-0234                    | 50-2234                     | 50-0264                   | 50-2264                     |
| 800             | 5          | 50-0235                    | 50-2235                     | 50-0265                   | 50-2265                     |
|                 | 10         | 50-0236                    | 50-2236                     | 50-0266                   | 50-2266                     |
| 1000            | 5          | 50-0237                    | 50-2237                     | 50-0267                   | 50-2267                     |
|                 | 10         | 50-0238                    | 50-2238                     | 50-0268                   | 50-2268                     |
| 1200            | 5          | 50-0279                    | 50-2239                     | 50-0281                   | 50-2269                     |
|                 | 10         | 50-0280                    | 50-2240                     | 50-0282                   | 50-2270                     |
| 1250            | 5          | 50-0239                    | 50-2241                     | 50-0269                   | 50-2271                     |
|                 | 10         | 50-0240                    | 50-2242                     | 50-0270                   | 50-2272                     |
| 1500            | 10         | 50-0241                    | 50-2243                     | 50-0271                   | 50-2273                     |
|                 | 15         | 50-0242                    | 50-2244                     | 50-0272                   | 50-2274                     |
| 1600            | 10         | 50-0243                    | 50-2245                     | 50-0273                   | 50-2275                     |
|                 | 15         | 50-0244                    | 50-2246                     | 50-0274                   | 50-2276                     |
| 2000            | 10         | 50-0245                    | 50-2247                     | 50-0275                   | 50-2277                     |
|                 | 15         | 50-0246                    | 50-2248                     | 50-0276                   | 50-2278                     |
| 2500            | 10         | 50-0247                    | 50-2249                     | 50-0277                   | 50-2279                     |
|                 | 15         | 50-0248                    | 50-2250                     | 50-0278                   | 50-2280                     |

|  | Best.-Nr.                                    |
|--|--|
|  | <b>Quick-Fix Schnellbefestigung</b><br>55021 |
|  | <b>Plombierplatte Form J</b><br>59059        |

- UL zertifiziert; Zertifikatsnummer: 20100426-E336996
- Weltweit erster Stromwandler mit schraubenloser Anschlussstechnik – Federzugklemme „Cage Clamp“<sup>®</sup>
- Innovative, zeitsparende Anschlussmöglichkeit (Front oder Top) für massive und flexible Leiter (max. 4 mm<sup>2</sup> – Aderendhülsen können entfallen)
- Schockfest und rüttelsicher, hohe mechanische Haltekräfte
- Wartungsfreie, gasdichte Verbindung
- Hohe Stromfestigkeit
- Therm. Nenndauerstrom I<sub>cth</sub>: 1,2 x I<sub>N</sub>
- Niederspannungs-Stromwandler für max. Betriebsspannungen bis 1,2 kV; Einsatz in 690 V Netzen möglich

