

CombiNorm-Connect



Detaillierte Produktinformationen finden Sie unter:
www.bopla.de



- 7 Breiten
- Minimale Baubreite bei maximaler Polzahl
- Optimales Verhältnis der Leiterkartenfläche zur Gehäusegröße
- Frontplatten und glasklare Abdeckungen im Standard-Lieferumfang
- Tragschienen-Busverbinder mit vergoldeten Kontakten
- Federkraft-Printklemmen
- Schraub-Printklemmen fest und steckbar

Farbton:

Lichtgrau, ähnlich RAL 7035; Sonderfarben auf Anfrage

Schutzart:

IP 20/DIN EN 60529

Gehäusematerial:

Polyamid, UL 94 V0; Details siehe Technische Informationen

Modulare Bauweise, Tragschienen-Busverbindung und unterschiedliche Anschlussklemmen zeichnen dieses Programm aus



Das Aufrasten auf einer Tragschiene ist auch mit TS-Busverbindern möglich (Hohe Kontaktqualität durch vergoldete Kontakte).



Dank der Busverbinder werden Versorgungs- und Signalspannungen durchgeschleift. Einzelne Module sind entnehmbar, ohne dass die Verbindung der anderen Geräte unterbrochen wird.



Federkraft- und Schraubklemmen für die Verdrahtung. Da die Klemmen im Lötprozess bestückt werden, kann die komplette Baugruppe einfach im Gehäuse eingelegt werden.



Große Frontflächen für Anzeige- oder Bedieneinheiten, geschützt durch eine klappbare Abdeckhaube. Die Frontplatten lassen sich einfach bearbeiten und bedrucken.



Die Gehäuseelemente werden miteinander verrastet, der Schienenrastfuß montiert, die Frontplatte eingesteckt und die glasklare Abdeckhaube befestigt.



Optional ist ein Erdungskontakt für die leitende Verbindung zwischen Leiterkarte und Tragschiene einsetzbar.



CNT...TB: Öffnungen für TS-Busverbinder.
 CNT-BV 12.. für CNT 12 TB
 CNT-BV 17.. für CNT 17, 35 TB
 CNT-BV 22.. für CNT 22, 45, 67, 90 TB



Die Öffnungen ab der Breite 17 können bei Bedarf durch BLTB-Blindstopfen verschlossen werden. Die Breite 12 ist standardmäßig auch geschlossen lieferbar.

CombiNorm-Connect | Gehäuse



Gehäuse mit einer Klemmenebene, einseitig

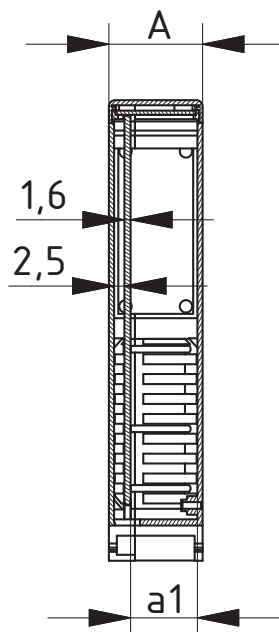
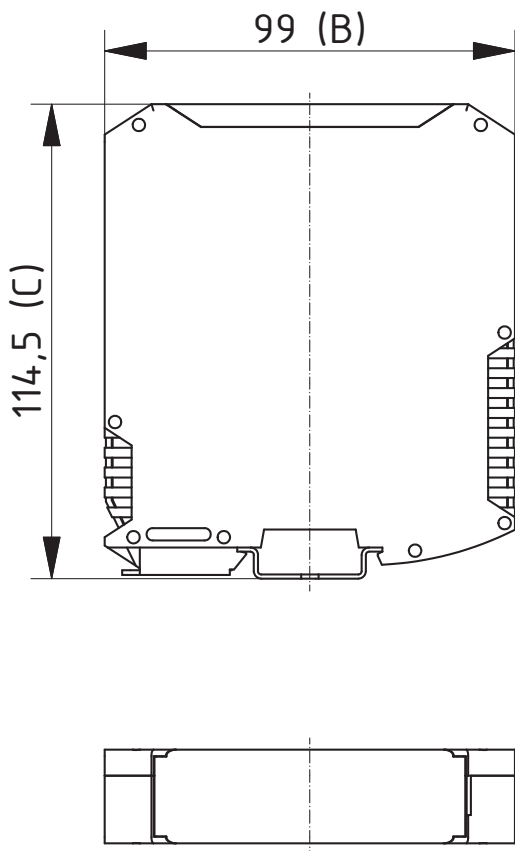
Modell	Best.-Nr.	A	B	C	a1	a2	Hinweis
CNT 17/1-3 TB-L	67617131	17,5	99	114,5	11		1 x 3-polig
CNT 17/1-3 TB	67617132	17,5	99	114,5	11		1 x 3-polig
CNT 22/1-4 TB-L	67622141	22,5	99	114,5	16		1 x 4-polig
CNT 22/1-4 TB	67622142	22,5	99	114,5	16		1 x 4-polig
CNT 35/1-2-3 TB-L	67635121	35	99	114,5	11	16	2 x 3-polig
CNT 35/1-2-3 TB	67635122	35	99	114,5	11	16	2 x 3-polig
CNT 45/1-2-4 TB-L	67635123	45	99	114,5	16	21	2 x 4-polig
CNT 45/1-2-4 TB	67635124	45	99	114,5	16	21	2 x 4-polig
CNT 67/1-3-4 TB-L	67667131	67,5	99	114,5	16	21	3 x 4-polig
CNT 67/1-3-4 TB	67667132	67,5	99	114,5	16	21	3 x 4-polig
CNT 90/1-4-4 TB-L	67690141	90	99	114,5	16	21	4 x 4-polig
CNT 90/1-4-4 TB	67690142	90	99	114,5	16	21	4 x 4-polig

Lieferumfang: Gehäuse, Frontplatte, 2 Seitenplatten, glasklare Abdeckhaube, Rastfuß, Feder

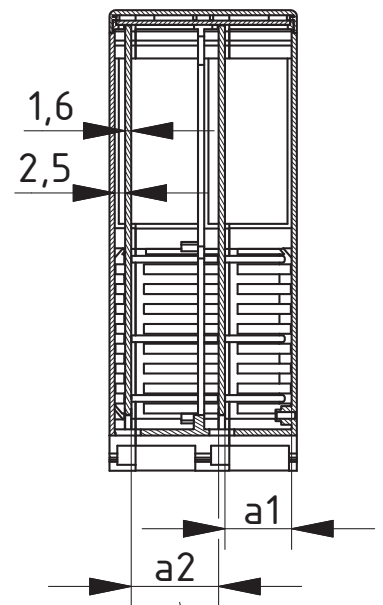
Hinweis: TB = mit rückseitiger Öffnung für TS-Busverbinder; L = mit Lüftungsschlitzen

Klemmenverwendung: Lötseite links

CNT 17/22



CNT 35/45/67/90



CNT 35/45 1xa2
CNT 67 2xa2
CNT 90 3xa2

Z-2603317

CombiNorm-Connect | Gehäuse

Gehäuse mit zwei Klemmenebenen, zweiseitig

Modell	Best.-Nr.	A	B	C	a1	a2	Hinweis
CNT 17/4-3 TB-L	67617431	17,5	99	114,5	11		4 x 3-polig
CNT 17/4-3 TB	67617432	17,5	99	114,5	11		4 x 3-polig
CNT 22/4-4 TB-L	67622441	22,5	99	114,5	16		4 x 4-polig
CNT 22/4-4 TB	67622442	22,5	99	114,5	16		4 x 4-polig
CNT 35/4-2-3 TB-L	67635421	35	99	114,5	11	16	8 x 3-polig
CNT 35/4-2-3 TB	67635422	35	99	114,5	11	16	8 x 3-polig
CNT 45/4-2-4 TB-L	67635423	45	99	114,5	16	21	8 x 4-polig
CNT 45/4-2-4 TB	67635424	45	99	114,5	16	21	8 x 4-polig

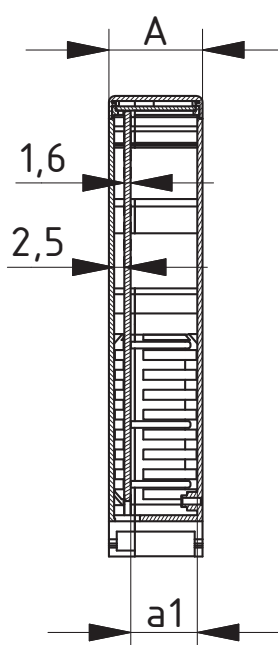
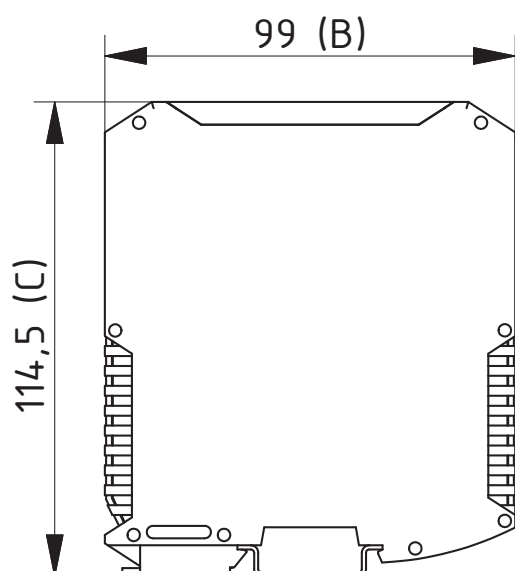
Lieferumfang: Gehäuse, Frontplatte, glasklare Abdeckhaube, Rastfuß, Feder

Hinweis: TB = mit rückseitiger Öffnung für TS-Busverbinder; L = mit Lüftungsschlitzen

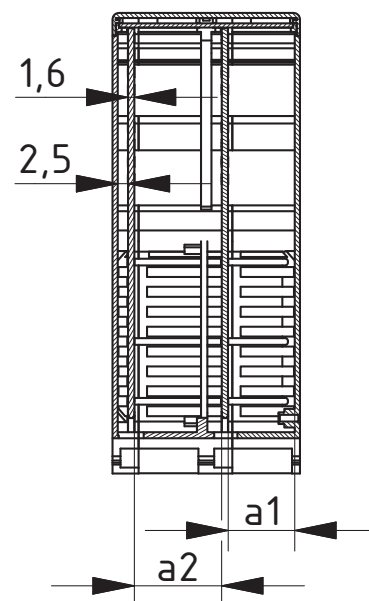
Klemmenverwendung: Lötseite links



CNT 17/22



CNT 35/45



Z-2603318

Zubehör siehe Ende des Kapitels.

CombiNorm-Connect | Gehäuse



Gehäuse mit drei Klemmenebenen, zweiseitig

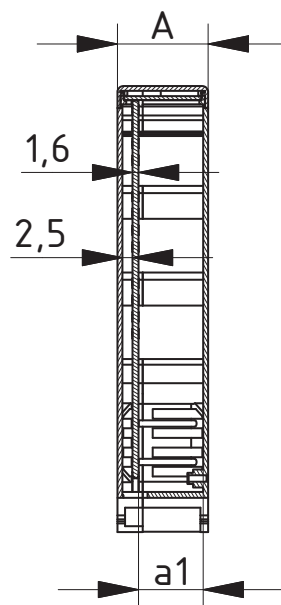
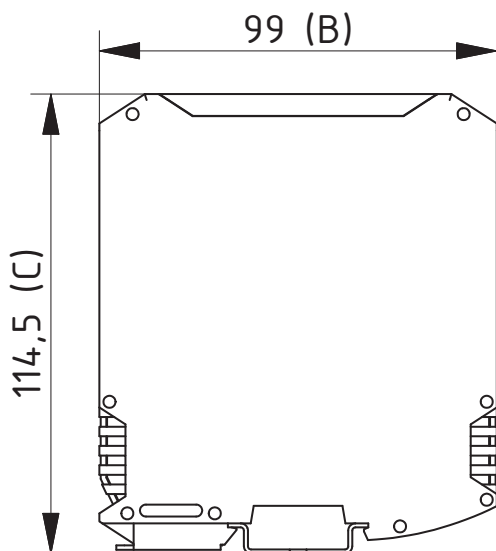
Modell	Best.-Nr.	A	B	C	a1	a2	Hinweis
CNT 12/6-2 TB-L	67612621	12,5	99	114,5	6,1		6 x 2-polig
CNT 12/6-2 TB	67612622	12,5	99	114,5	6,1		6 x 2-polig
CNT 12/6-2-L	67612623	12,5	99	114,5	6,1		6 x 2-polig
CNT 12/6-2	67612624	12,5	99	114,5	6,1		6 x 2-polig
CNT 17/6-3 TB-L	67617631	17,5	99	114,5	11		6 x 3-polig
CNT 17/6-3 TB	67617632	17,5	99	114,5	11		6 x 3-polig
CNT 22/6-4 TB-L	67622641	22,5	99	114,5	16		6 x 4-polig
CNT 22/6-4 TB	67622642	22,5	99	114,5	16		6 x 4-polig
CNT 35/6-2-3 TB-L	67635621	35	99	114,5	11	16	12 x 3-polig
CNT 35/6-2-3 TB	67635622	35	99	114,5	11	16	12 x 3-polig
CNT 45/6-2-4 TB-L	67635623	45	99	114,5	16	21	12 x 4-polig
CNT 45/6-2-4 TB	67635624	45	99	114,5	16	21	12 x 4-polig

Lieferumfang: Gehäuse, Frontplatte, glasklare Abdeckhaube, Rastfuß, Feder (Rastfuß und Feder bei den Ausführungen CNT 12... vormontiert)

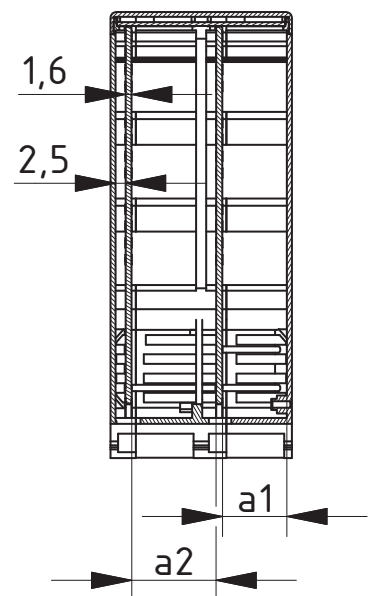
Hinweis: TB = mit rückseitiger Öffnung für TS-Busverbinder; L = mit Lüftungsschlitzen

Klemmenverwendung: Lötseite links

CNT 12/17/22



CNT 35/45



Z-2603319

CombiNorm-Connect | Klemmen

Schraub-Printklemmen, einteilig, 5 mm Raster, für Wellenlötprozesse

Modell	Best.-Nr.	Hinweis
SPK 2-L	67820021	2-polig, Lötstifte links
SPK 2-R	67820022	2-polig, Lötstifte rechts
SPK 3-L	67820031	3-polig, Lötstifte links
SPK 3-R	67820032	3-polig, Lötstifte rechts
SPK 4-L	67820041	4-polig, Lötstifte links
SPK 4-R	67820042	4-polig, Lötstifte rechts

Lieferumfang: 1 Anschlussklemme



Technische Daten nach IEC / DIN VDE:

Anschlussvermögen:

eindrätig (starr):	0,14 – 2,5 mm ²
feindrätig (flexibel):	0,14 – 2,5 mm ²
AWG:	26-14
flexibel mit Aderenhülse ohne Kunststoffhülse:	0,25 – 2,5 mm ²
flexibel mit Aderenhülse mit Kunststoffhülse:	0,25 – 2,5 mm ²

Mehrleiter-Anschlussvermögen (2 Leiter gleichen Querschnitts):

eindrätig (starr):	0,14 – 0,75 mm ²
feindrätig (flexibel):	0,14 – 0,75 mm ²
flexibel mit Aderenhülse ohne Kunststoffhülse:	0,25 – 0,75 mm ²
flexibel mit TWIN-Aderenhülse mit Kunststoffhülse:	0,5 – 1,5 mm ²

Bemessungsstrom /Leiterquerschnitt: 24 A / 2,5

Bemessungsisolationsspannung bei Verschmutzungsgrad 2: 400 V

Bemessungsisolationsspannung / Bemessungsstoßspannung:

250V/4KV Überspannungskategorie III / Verschmutzungsgrad 3

400V/4KV Überspannungskategorie III / Verschmutzungsgrad 2

630V/4KV Überspannungskategorie II / Verschmutzungsgrad 2

Approbationsdaten (UL / CUL)	Use Group:	B	C	D
Nennspannung:		300V	-	300V
Nennstrom:		20A	-	10A
Anschlussvermögen AWG:		30-12	-	30-12

Approbationsdaten (CSA)	Use Group:	B	C	D
Nennspannung:		300V	-	300V
Nennstrom:		10A	-	10A
Anschlussvermögen AWG:		28-12	-	28-12

Maße:	Rastermaß: 5,0 mm
	Bohrloch-Durchmesser / Stiftabmessungen: 1,4 mm / 0,8 x 1,0 mm
	Abisolierlänge: 7 mm
	Schraubengewinde: M3
	Anzugsdrehmoment: 0,5-0,6 Nm

Farbe: Lichtgrau, ähnlich RAL 7035

Werkstoffe: Isolierstofftyp / Isolierstoffgruppe: PA/I
Brennbarkeitsklasse: UL 94 V0

CombiNorm-Connect | Klemmen



Schraub-Printklemmen, zweiteilig, 5 mm Raster, für Wellenlötprozesse

Modell	Best.-Nr.	Hinweis
STL 2-L	67830021	Stiftleiste, 2-polig, Lötstifte links
STL 2-R	67830022	Stiftleiste, 2-polig, Lötstifte rechts
STL 3-L	67830031	Stiftleiste, 3-polig, Lötstifte links
STL 3-R	67830032	Stiftleiste, 3-polig, Lötstifte rechts
STL 4-L	67830041	Stiftleiste, 4-polig, Lötstifte links
STL 4-R	67830042	Stiftleiste, 4-polig, Lötstifte rechts
SHRST 2	67830050	Schraubstecker, 2-polig
SHRST 3	67830060	Schraubstecker, 3-polig
SHRST 4	67830070	Schraubstecker, 4-polig

Lieferumfang: 1 Anschlussklemme; auf Anfrage auch gegurtet lieferbar

Hinweis:

CNT-Steckverbinder sind nach DIN EN 61984 Steckverbinder ohne Schaltleistung. Bei bestimmungsgemäßem Gebrauch dürfen sie weder spannungsführend noch unter Last gesteckt oder getrennt werden. Stiftleiste und Schraubstecker sind immer nur mit der gleichen Polzahl kombinierbar.

Technische Daten nach IEC / DIN VDE für STL:

Bemessungsstrom / Leiterquerschnitt: 12A / -

Bemessungsisolationsspannung bei Verschmutzungsgrad 2: 320 V

Bemessungsisolationsspannung / Bemessungsstoßspannung:

250V/4KV Überspannungskategorie III / Verschmutzungsgrad 3

320V/4KV Überspannungskategorie III / Verschmutzungsgrad 2

400V/4KV Überspannungskategorie II / Verschmutzungsgrad 2

Approbationsdaten (UL / CUL)	Use Group:	B	C	D
Nennspannung:		300V	-	300V
Nennstrom:		12A	-	10A
Anschlussvermögen AWG:		-	-	-

Approbationsdaten (CSA)	Use Group:	B	C	D
Nennspannung:		300V	-	300V
Nennstrom:		10A	-	10A
Anschlussvermögen AWG:		-	-	-

Maße: Rastermaß: 5,0 mm
Bohrloch-Durchmesser / Stiftabmessungen:
1,4 mm / 1 x 1

Farbe: Lichtgrau, ähnlich RAL 7035

Werkstoffe: Hochtemperaturbeständiges Polyamid für den Einsatz in bleifreien Lötprozessen
Isolierstofftyp / Isolierstoffgruppe: PA/I
Brennbarkeitsklasse: UL 94 V0

CombiNorm-Connect | Klemmen

Hinweis:

Technische Daten nach IEC / DIN VDE für SHRST

Anschlussvermögen:

eindrätig (starr):	0,2 – 2,5 mm ²
feindrätig (flexibel):	0,2 – 2,5 mm ²
AWG:	24-12
flexibel mit Aderendhülse ohne Kunststoffhülse:	0,25 – 2,5 mm ²
flexibel mit Aderendhülse mit Kunststoffhülse:	0,25 – 2,5 mm ²

Mehrleiter-Anschlussvermögen (2 Leiter gleichen Querschnitts)

eindrätig (starr):	0,2 – 1 mm ²
feindrätig (flexibel):	0,2 – 1,5 mm ²
flexibel mit Aderendhülse ohne Kunststoffhülse:	0,25 – 1 mm ²
flexibel mit TWIN-Aderendhülse mit Kunststoffhülse:	0,5 – 1,5 mm ²

Bemessungsstrom / Leiterquerschnitt: 12 A / 2,5 mm²

Bemessungsisolationsspannung bei Verschmutzungsgrad 2: 320 V

Bemessungsisolationsspannung / Bemessungsstoßspannung:

250V/4KV Überspannungskategorie III / Verschmutzungsgrad 3

320V/4KV Überspannungskategorie III / Verschmutzungsgrad 2

630V/4KV Überspannungskategorie II / Verschmutzungsgrad 2

Approbationsdaten (UL / CUL)	Use Group:	B	C	D
Nennspannung:		250V	-	300V
Nennstrom:		12A	-	10A
Anschlussvermögen AWG:		30-12	-	30-12

Approbationsdaten (CSA)	Use Group:	B	C	D
Nennspannung:		300V	-	300V
Nennstrom:		10A	-	10A
Anschlussvermögen AWG:		28-12	-	28-12

Maße:

Rastermaß: 5,0 mm
Abisolierlänge: 7 mm
Schraubengewinde: M3
Anzugsdrehmoment: 0,5-0,6 Nm

Farbe: Lichtgrau, ähnlich RAL 7035

Werkstoffe: Isolierstofftyp / Isolierstoffgruppe: PA/I
Brennbarkeitsklasse: UL 94 V0

CombiNorm-Connect | Klemmen



Federkraft-Printklemmen, einteilig, 5 mm Raster, für Wellenlötprozesse

Modell	Best.-Nr.	Hinweis
FKPK 2-L	67840021	2-polig, Lötstifte links
FKPK 2-R	67840022	2-polig, Lötstifte rechts
FKPK 3-L	67840031	3-polig, Lötstifte links
FKPK 3-R	67840032	3-polig, Lötstifte rechts
FKPK 4-L	67840041	4-polig, Lötstifte links
FKPK 4-R	67840042	4-polig, Lötstifte rechts

Lieferumfang: 1 Anschlussklemme

Technische Daten nach IEC / DIN VDE:

Anschlussvermögen:

eindrähtig (starr): 0,2 – 2,5 mm²

feindrähtig (flexibel): 0,2 – 2,5 mm²

AWG 24-14

flexibel mit Aderendhülse ohne Kunststoffhülse: 0,25 – 2,5 mm²

flexibel mit Aderendhülse mit Kunststoffhülse: 0,25 – 2,5 mm²

Bemessungsstrom / Leiterquerschnitt: 22 A / 2,5 mm²

Bemessungsisolationsspannung bei Verschmutzungsgrad 2: 250 V

Bemessungsisolationsspannung / Bemessungsstoßspannung:

250V/4KV Überspannungskategorie III / Verschmutzungsgrad 3

250V/4KV Überspannungskategorie III / Verschmutzungsgrad 2

250V/4KV Überspannungskategorie II / Verschmutzungsgrad 2

Approbationsdaten (UL / CUL)	Use Group:	B	C	D
Nennspannung:		300V	-	300V
Nennstrom:		10A	-	10A
Anschlussvermögen AWG:		24-14	-	24-14

Approbationsdaten (CSA)	Use Group:	B	C	D
Nennspannung:		-	-	-
Nennstrom:		-	-	-
Anschlussvermögen AWG:		-	-	-

Maße: Rastermaß: 5,0 mm
Abisolierlänge: 10 mm
Bohrloch-Durchmesser / Stiftabmessungen:
1,4 mm / 0,8 x 1,0 mm

Farbe: Lichtgrau, ähnlich RAL 7035

Werkstoffe: Isolierstofftyp / Isolierstoffgruppe: PA/I
Brennbarkeitsklasse: UL 94 V0

CombiNorm-Connect | Zubehör

Blindstopfen, Polyamid

Modell	Best.-Nr.	Hinweis
CNT-BL 12	67713012	Für Klemmenplätze 2-polig, 5 mm Raster
CNT-BL 17	67713017	Für Klemmenplätze 3-polig, 5 mm Raster
CNT-BL 22	67713022	Für Klemmenplätze 4-polig, 5 mm Raster
CNT-BLTB 17/22	67713023	Für die TS-Busverbinder-Öffnung ab CNT 17 TB

Lieferumfang: 10 Blindstopfen

Hinweis: Verwendungsmöglichkeiten siehe Kapitel-Vorschaltseiten.

CNT-BL... auch bei montierten Stiftleisten STL... einsetzbar.



Busverbinder / Stiftleiste für Busverbinder

Modell	Best.-Nr.	Hinweis
CNT-STL	67810000	Stiftleiste, 5-polig, für CNT-BV 12/2-5, zum Einlöten in die Leiterkarte
CNT-BV 12/2-5	67811225	5-polig, für CNT 12
CNT-BV 17/1-5	67811715	5-polig, für CNT 17 und 35
CNT-BV 22/1-5	67812215	5-polig, für CNT 22, 45, 67 und 90

Lieferumfang: 1 Stück

Hinweis: Der TS-Busstecker darf nur leistungslos betätigt werden. Müssen aus betriebstechnischen Gründen kleinere Leistungen geschaltet werden, stehen auf Anfrage Erfahrungswerte zur Verfügung.

Anschlussdaten CNT-BV: I = 8 A; U = 125 V. Platinendicke 1,4 - 1,8 mm



Funktionserdungskontakt

Modell	Best.-Nr.
CNT-E	67712300

Lieferumfang: 10 Kontakte

Hinweis: Für die Kontaktierung der Leiterkarte zur geerdeten Tragschiene.

Nicht verwendbar bei CNT 12... TB.

