

# Ultramas



Detaillierte Produktinformationen finden Sie unter:  
[www.bopla.de](http://www.bopla.de)



- 5 Grundgrößen
- Front-/Rückplatten aus Aluminium oder Kunststoff
- Horizontal oder vertikal einsetzbar
- Durch Aufbausätze unterschiedliche Höhen
- Ausführung mit oder ohne Lüftungsschlitze
- 19"-Innenaufbauten auf Anfrage erhältlich
- Flache Wandmontage möglich
- Umfangreiches Zubehör

#### **Farbton:**

Lichtgrau, ähnlich RAL 7035;  
Schraubenabdeckungen, Laschen und Füße  
Achatgrau, ähnlich RAL 7038; Sonderfarben auf  
Anfrage

#### **Schutzart:**

Geschlossen: IP 40/DIN EN 60529;  
mit Lüftungsschlitzen: IP 30/DIN EN 60529

#### **Gehäusematerial:**

ABS; Details siehe Technische Informationen

# Universell einsetzbares ABS - Tischgehäuse mit der Möglichkeit zur Aufnahme von 19"-Komponenten



Die zum Lieferumfang gehörenden Schraubenabdeckungen können wahlweise zur Horizontal- oder Vertikalanwendung eingesteckt werden.



Die Gehäusehöhe lässt sich durch optionale Aufbausätze wahlweise um 15,24 mm (3 TE) oder 45,72 mm (9 TE) erweitern.



Im Gehäuse befinden sich an den Seitenwänden zusätzliche Aufnahmenuten für Leiterkarten, Montageplatten etc. (nur bei 52011).



Die Nockenmaße sind u.a. auf Europakartenformate abgestimmt.



Auf Anfrage sind 19"-Innenaufbauten für 3 und 6 HE in den Breiten 9, 12, 18, 21, 27, 30 und 36 TE erhältlich.



Zwei oder mehrere Gehäuse können optional über Verbindungselemente miteinander verbunden werden.



Die Schraubenabdeckungen können durch die im Zubehör erhältlichen Wandlaschen, Aufstellfüße oder Klappfüße ersetzt werden.



Die Gehäusefronten sind separat entnehmbar. Eine effiziente Montage von Bedienelementen ist so gewährleistet.

## Ultramas UM 3...09 (L) | Gehäuse



Gehäuse geschlossen

Modell	Best.-Nr.	A	B	C	b1	HE	TE
UM 32009	55320000	157,5	198,9	62,2	187,3	3	9
UM 32609	55326000	157,5	258,9	62,2	247,3	3	9

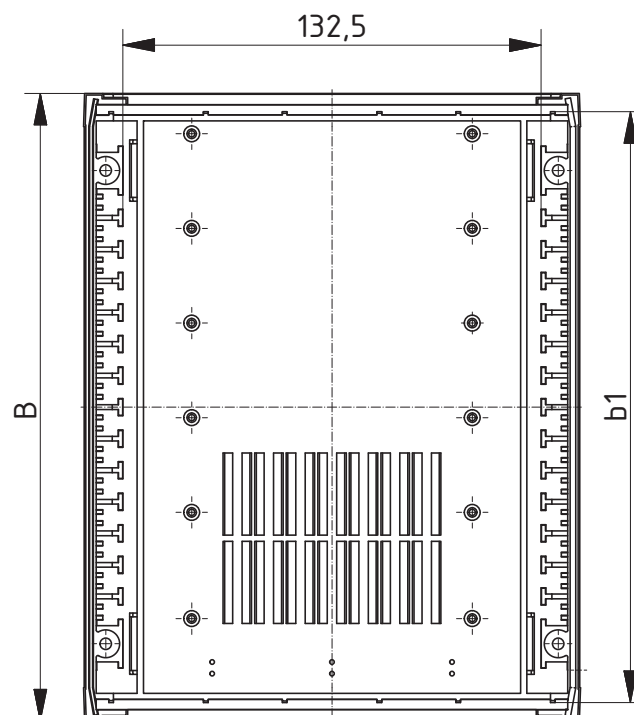
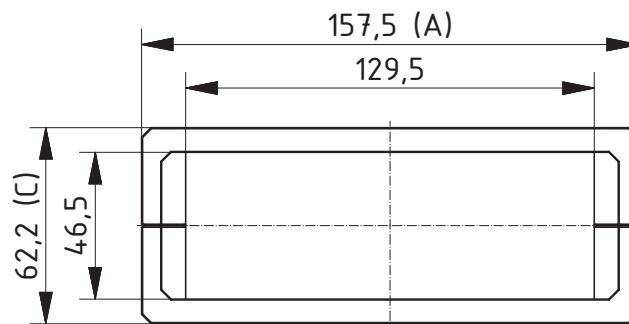
Lieferumfang: 2 Halbschalen, 8 Abdeckungen, 4 GummifüÙe, 4 Schrauben



Gehäuse mit Lüftungsschlitzen im Ober- und Unterteil

Modell	Best.-Nr.	A	B	C	b1	HE	TE
UM 32009 L	55320010	157,5	198,9	62,2	187,3	3	9
UM 32609 L	55326010	157,5	258,9	62,2	247,3	3	9

Lieferumfang: 2 Halbschalen, 8 Abdeckungen, 4 GummifüÙe, 4 Schrauben



Z-2803197

\* = Lieferbar auf Anfrage.

# Ultramas UM 52011 (L) | Gehäuse

## Gehäuse geschlossen

Modell	Best.-Nr.	A	B	C	HE	TE
UM 52011	55520000	224,2	198,9	72,4	4,5	11

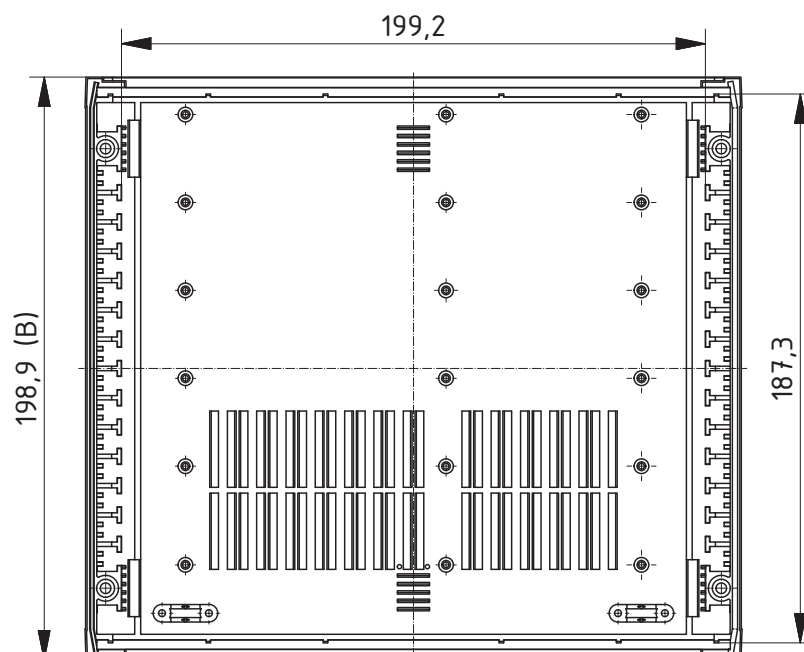
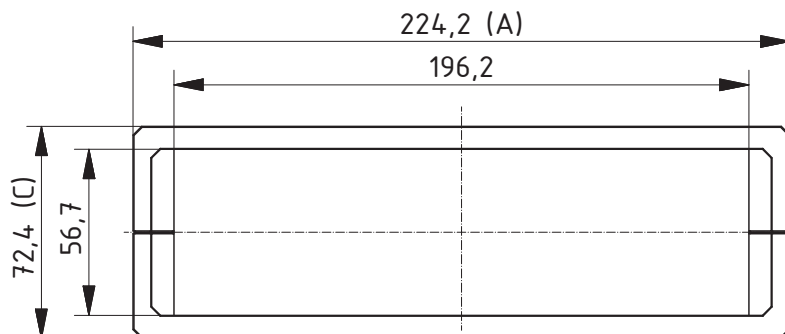
Lieferumfang: 2 Halbschalen, 8 Abdeckungen, 4 GummifüÙe, 4 Schrauben



## Gehäuse mit Lüftungsschlitzen im Ober- und Unterteil

Modell	Best.-Nr.	A	B	C	HE	TE
UM 52011 L	55520020	224,2	198,9	72,4	4,5	11

Lieferumfang: 2 Halbschalen, 8 Abdeckungen, 4 GummifüÙe, 4 Schrauben



Z-2803198

Zubehör siehe Ende des Kapitels.

## Ultramas UM 6..09 (L) | Gehäuse



Gehäuse geschlossen

Modell	Best.-Nr.	A	B	C	b1	HE	TE
UM 62009	55620000	290,9	198,9	62,2	187,3	6	9
UM 62609	55626000	290,9	258,9	62,2	247,3	6	9

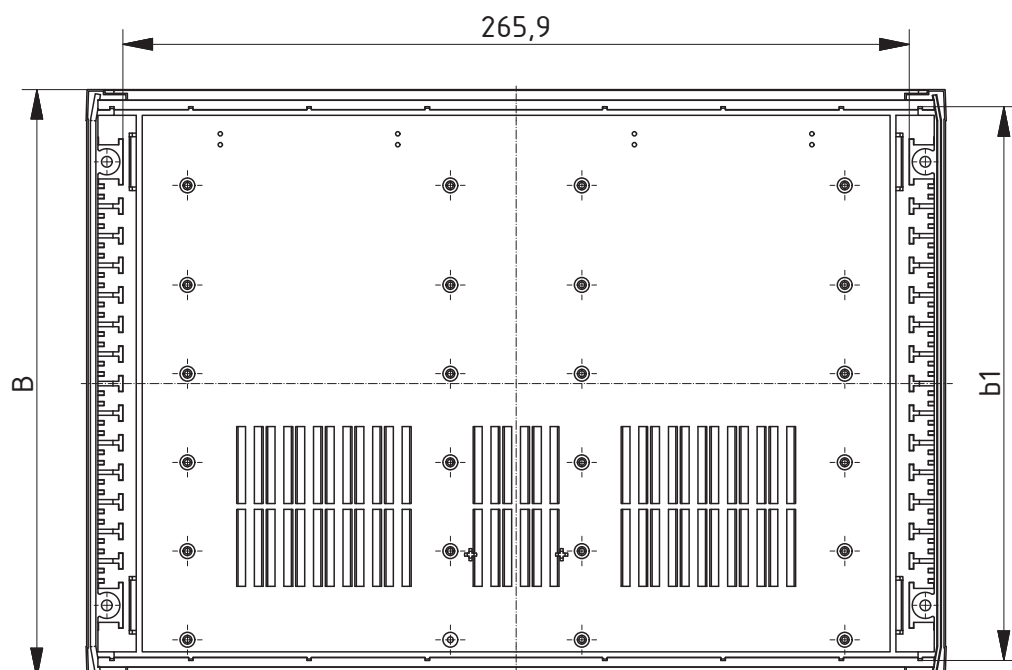
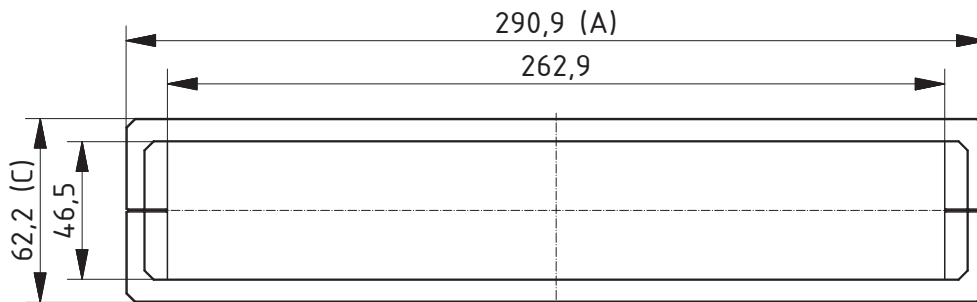
Lieferumfang: 2 Halbschalen, 8 Abdeckungen, 4 GummifüÙe, 4 Schrauben



Gehäuse mit Lüftungsschlitzen im Ober- und Unterteil

Modell	Best.-Nr.	A	B	C	b1	HE	TE
UM 62009 L	55620010	290,9	198,9	62,2	187,3	6	9
UM 62609 L	55626010	290,9	258,9	62,2	247,3	6	9

Lieferumfang: 2 Halbschalen, 8 Abdeckungen, 4 GummifüÙe, 4 Schrauben



Z-2803199

# Ultramas | Zubehör

## Aufbausatz geschlossen und mit Lüftungsschlitzen (L), 3 TE / 9 TE

Modell	Best.-Nr.	Hinweis
AB 02003	56020500	3 TE; Für UM 32009(L), 62009(L), 52011(L)**
AB 02009	56020000	9 TE; Für UM 32009(L), 52011(L), 62009(L)
AB 02009 L	56020010	9 TE; Für UM 32009(L), 52011(L), 62009(L)
AB 02603	56026500	3 TE; Für UM 32609(L), 62609(L)
AB 02609	56026000	9 TE; Für UM 32609(L), 62609(L)
AB 02609 L	56026010	9 TE; Für UM 32609(L), 62609(L)



Lieferumfang: 2 Aufbauteile, Montagematerial

Hinweis: \*\* AB 02003 ist auch einsetzbar für UM 52011(L), jedoch sind pro Aufbausatz 4 Schrauben SHR-Z-M3x40, Best.-Nr. 59005541 mit zu bestellen.

Frontplatte FP(K) 50014 auf Anfrage lieferbar.

### Auswahltable von Aufbausätzen und Frontplatten

Lichte	Anzahl der Aufbausätze		
Gehäusehöhe	AB 02__03	AB 02__09(L)	zu verwendende Frontplatten
46,5	-	-	FP(K) 30009, FP(K) 60009
56,7	-	-	FP(K) 50011
61,7	1	-	FP(K) 30012, FP(K) 60012
92,2	-	1	FP(K) 30018, FP(K) 60018
102,4	-	1	FP(K) 50020
107,5	1	1	FP(K) 30021, FP(K) 60021
138	-	2	FP(K) 30027, FP(K) 60027
148,1	-	2	FP(K) 50029
153,2	1	2	FP(K) 30030, FP(K) 60030
183,7	-	3	FP(K) 30036, FP(K) 60036

## Frontplatten, 2 mm, Alu naturfarben eloxiert

Modell	Best.-Nr.	Hinweis
FP 30009	56030900	Für UM 3..09
FP 30012	56031200	Für UM 3..09 + 1x AB 02.03
FP 30018	56031800	Für UM 3..09 + 1x AB 02.09 und für UMP 32018 (FP)
FP 30021	56032100	Für UM 3..09 + 1x AB 02.03 + 1x AB 02.09
FP 30027	56032700	Für UM 3..09 + 2x AB 02.09
FP 30030	56033000*	Für UM 3..09 + 1x AB 02.03 + 2x AB 02.09
FP 30036	56033600	Für UM 3..09 +3x AB 02.09
FP 50011	56051100	Für UM 52011
FP 50020	56052000	Für UM 52011 + 1x AB 02009
FP 50029	56052900	Für UM 52011 + 2x AB 02009
FP 60009	56060900	Für UM 6..09
FP 60012	56061200	Für UM 6..09 + 1x AB 02.03
FP 60018	56061800	Für UM 6..09 + 1x AB 02.09 und für UMP 62018 (FP)
FP 60021	56062100	Für UM 6..09 + 1x AB 02.03 + 1x AB 02.09
FP 60027	56062700	Für UM 6..09 + 2x AB 02.09
FP 60030	56063000	Für UM 6..09 + 1x AB 02.03 + 2x AB 02.09
FP 60036	56063600	Für UM 6..09 + 3x AB 02.09

Lieferumfang: 1 Frontplatte



## Ultrasmas | Zubehör



Frontplatten, 2 mm, ABS, Lichtgrau, ähnlich RAL 7035, einseitig genarbt

Modell	Best.-Nr.	Hinweis
FPK 30009	56030910	Für UM 3..09
FPK 30012	56031210	Für UM 3..09 + 1x AB 02.03
FPK 30018	56031810	Für UM 3..09 + 1x AB 02.09 und für UMP 32018 (FP)
FPK 30021	56032110	Für UM 3..09 + 1x AB 02.03 + 1x AB 02.09
FPK 30027	56032710	Für UM 3..09 + 2x AB 02.09
FPK 30030	56033010*	Für UM 3..09 + 1x AB 02.03 + 2x AB 02.09
FPK 30036	56033610	Für UM 3..09 +3x AB 02.09
FPK 50011	56051110	Für UM 52011
FPK 50020	56052010	Für UM 52011 + 1x AB 02009
FPK 50029	56052910	Für UM 52011 + 2x AB 02009
FPK 60009	56060910	Für UM 6..09
FPK 60012	56061210	Für UM 6..09 + 1x AB 02.03
FPK 60018	56061810	Für UM 6..09 + 1x AB 02.09 und für UMP 62018 (FP)
FPK 60021	56062110	Für UM 6..09 + 1x AB 02.03 + 1x AB 02.09
FPK 60027	56062710	Für UM 6..09 + 2x AB 02.09
FPK 60030	56063010	Für UM 6..09 + 1x AB 02.03 + 2x AB 02.09
FPK 60036	56063610	Für UM 6..09 + 3x AB 02.09

Lieferumfang: 1 Frontplatte

### Aufstellfußsatz



Modell	Best.-Nr.
UM-AS	56012000

Lieferumfang: 4 Standfüße

Hinweis: Wahlweise für vertikale oder horizontale Anwendung.



### Klappfußsatz

Modell	Best.-Nr.
UM-ASK	56012100

Lieferumfang: Aufstellfußsatz, 2 Stück klappbar, 2 Stück fest

Hinweis: Wahlweise für vertikale oder horizontale Anwendung.



### Wandlaschen

Modell	Best.-Nr.
UM-WLH	56002000

Lieferumfang: 4 Wandlaschen

Hinweis: Die Wandlaschen ermöglichen eine flache Wandmontage. Montage durch Einstecken des Zwischenstückes und Anschrauben der Lasche. Die Gehäuseverschraubung bleibt unberührt.

# Ultramas | Zubehör

## Verbindungslaschen

Modell	Best.-Nr.
UM-VHH	56002200*

Lieferumfang: 4 Verbindungslaschen, Montagematerial

