

Fibox EK

Die Baureihe EK ist als Lösung für Installationsanwendungen ideal. Sie bietet sowohl Einzel- als auch modulare Gehäuselösungen. EK ist lieferbar mit Flanschöffnungen, wobei es viele Verwendungsmöglichkeiten einer breiten Palette von Zubehörelementen gibt. Dadurch besteht auch die Möglichkeit, mehrere Gehäuse zu einem größeren Gehäusekomplex zu verbinden.



EK



Modulbauweise



**Große Auswahl
an Zubehörteilen**



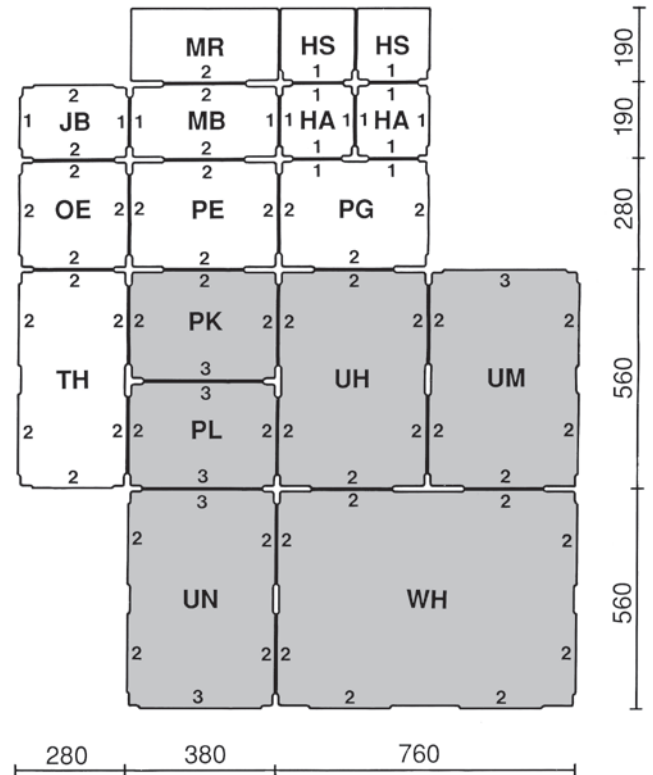
**RoHS-konform und
halogenfrei**

Fibox EK

Bestell-Symbol	Gehäuseunterteile: Größe in mm
EKHA	190 x 190 x 100
EKHS	190 x 190 x 100
EKJB	280 x 190 x 100
EKMB	380 x 190 x 100
EKMR	380 x 190 x 100
EKOE	280 x 280 x 100
EKPE	380 x 280 x 100
EKPG	380 x 280 x 100
EKPK	380 x 280 x 150
EKPL	380 x 280 x 150
EKTH	560 x 280 x 100
EKUH	560 x 380 x 150
EKUM	560 x 380 x 150
EKUN	560 x 380 x 150
EKWH	760 x 560 x 150

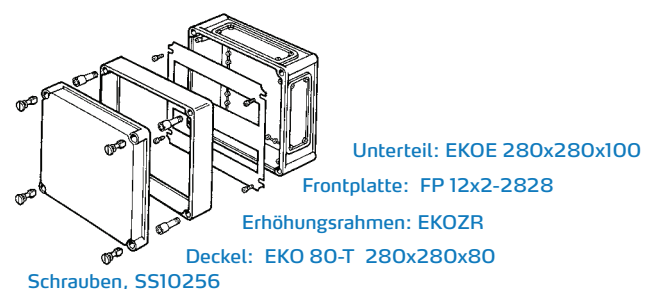
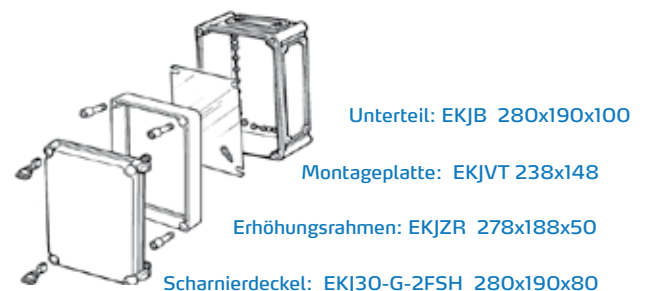


Die grau markierten Unterteile haben eine Tiefe von 150 mm, alle anderen sind 100 mm tief. Die Ziffern 1-3 geben die Größe der Flanschöffnungen an.



Beispiel für die Zusammenstellung eines Gehäuses

Größe des Komplettgehäuses gemäß des Bestellsymbols:
Das Komplettgehäuse mit den Abmessungen (280x190x230)
kann wie folgt zusammengestellt werden:





EK
EKH

190 x 190 PC: IP 66/IP 67, IK 08/IK 09
FSH: IP 65, IK 08/IK 09

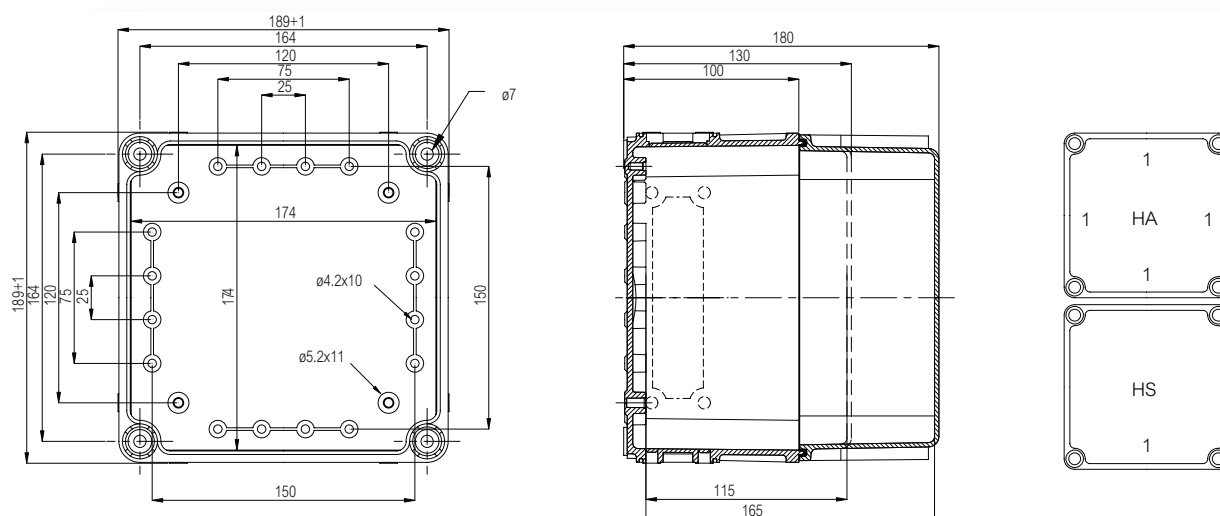
Besteht aus: Unterteil mit Flanschöffnungen und Schrauben für die Montageplatte/DIN-Schiene, Deckel inkl. PUR Dichtung und Polyamid Deckelschrauben.

Gehäuse

Bestellbez.	Artikel-Nr.	Grösse in mm	Beschreibung
EKHA 130 G	2538001	190 x 190 x 130	Gehäuse PC • grauer Deckel
EKHA 180 G	2538004	190 x 190 x 180	Gehäuse PC • grauer Deckel
EKHA 130 G-2FSH	9996179	190 x 190 x 130	Gehäuse PC • grauer Scharnierdeckel
EKHA 180 G-2FSH	9996183	190 x 190 x 180	Gehäuse PC • grauer Scharnierdeckel
EKHA 130 T	2538101	190 x 190 x 130	Gehäuse PC • transparenter Deckel
EKHA 180 T	2538104	190 x 190 x 180	Gehäuse PC • transparenter Deckel
EKHA 130 T-2FSH	9996181	190 x 190 x 130	Gehäuse PC • transparenter Scharnierdeckel
EKHA 180 T-2FSH	9996185	190 x 190 x 180	Gehäuse PC • transparenter Scharnierdeckel
EKHS 130 G	2538007	190 x 190 x 130	Gehäuse PC • grauer Deckel
EKHS 180 G	2538010	190 x 190 x 180	Gehäuse PC • grauer Deckel
EKHS 130 G-2FSH	9996180	190 x 190 x 130	Gehäuse PC • grauer Scharnierdeckel
EKHS 180 G-2FSH	9996184	190 x 190 x 180	Gehäuse PC • grauer Scharnierdeckel
EKHS 130 T	2538107	190 x 190 x 130	Gehäuse PC • transparenter Deckel
EKHS 180 T	2538110	190 x 190 x 180	Gehäuse PC • transparenter Deckel
EKHS 130 T-2FSH	9996182	190 x 190 x 130	Gehäuse PC • transparenter Scharnierdeckel
EKHS 180 T-2FSH	9996186	190 x 190 x 180	Gehäuse PC • transparenter Scharnierdeckel
EKHA	3530139	190 x 190 x 100	Unterteil PC • Flanschöffnungen; 4x Grösse 1
EKHS	3530543	190 x 190 x 100	Unterteil PC • Flanschöffnungen; 1x Grösse 1
EKH 30-G	3730147	190 x 190 x 30	Deckel PC • grau
EKH 80-G	3730555	190 x 190 x 80	Deckel PC • grau
EKH 30-T	3720147	190 x 190 x 30	Deckel PC • transparent
EKH 80-T	3720555	190 x 190 x 80	Deckel PC • transparent

Zubehör

Bestellbez.	Artikel-Nr.	Grösse in mm	Beschreibung
EKHVT	3770548	148 x 148	Montageplatte
EKV 12	3770647	35 x 160	Tragschiene TS 35



EK
EKJ

280 x 190 PC: IP 66/IP 67, IK 08/IK 09
FSH: IP 65, IK 08/IK 09

Besteht aus: Unterteil mit Flanschöffnungen und Schrauben für die Montageplatte/DIN-Schiene, Deckel inkl. PUR Dichtung und Polyamid Deckelschrauben.

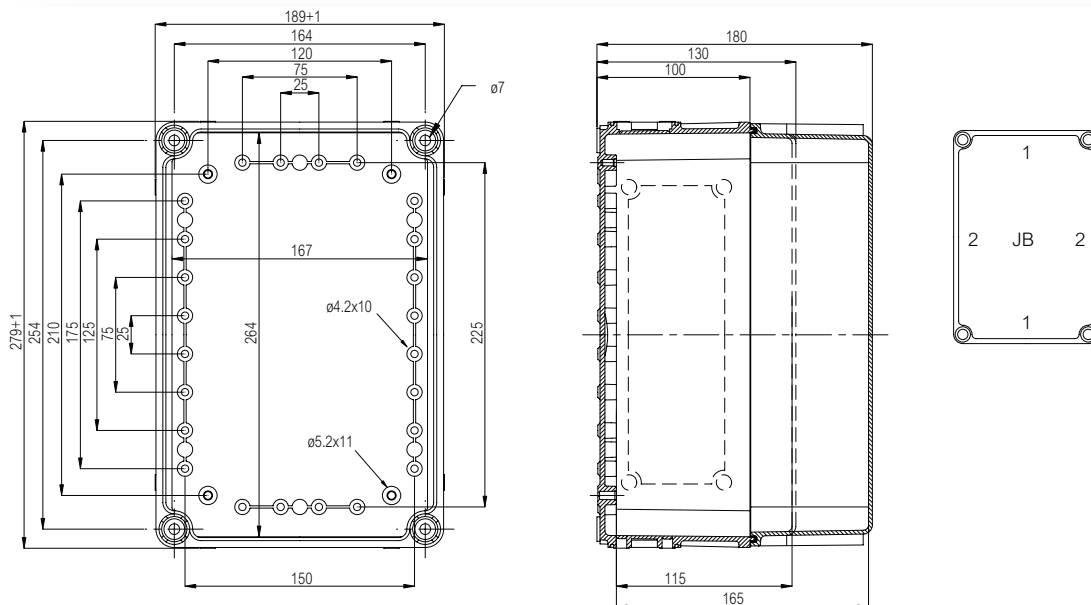


Gehäuse

Bestellbez.	Artikel-Nr.	Größe in mm	Beschreibung
EKJB 130 G	2538013	280 x 190 x 130	Gehäuse PC • grauer Deckel
EKJB 180 G	2538016	280 x 190 x 180	Gehäuse PC • grauer Deckel
EKJB 130 G-2FSH	9996187	280 x 190 x 130	Gehäuse PC • grauer Scharnierdeckel
EKJB 180 G-2FSH	9996189	280 x 190 x 180	Gehäuse PC • grauer Scharnierdeckel
EKJB 130 T	2538113	280 x 190 x 130	Gehäuse PC • transparenter Deckel
EKJB 180 T	2538116	280 x 190 x 180	Gehäuse PC • transparenter Deckel
EKJB 130 T-2FSH	9996188	280 x 190 x 130	Gehäuse PC • transparenter Scharnierdeckel
EKJB 180 T-2FSH	9996190	280 x 190 x 180	Gehäuse PC • transparenter Scharnierdeckel
EKJB	3530140	280 x 190 x 100	Unterteil PC • Flanschöffnungen; 2x Größe 1 + 2x Größe 2
EKJ 30-G	3730146	280 x 190 x 30	Deckel PC • grau
EKJ 80-G	3730556	280 x 190 x 80	Deckel PC • grau
EKJ 30-T	3720146	280 x 190 x 30	Deckel PC • transparent
EKJ 80-T	3720556	280 x 190 x 80	Deckel PC • transparent

Zubehör

Bestellbez.	Artikel-Nr.	Größe in mm	Beschreibung
EKJVT	3770549	238 x 148	Montageplatte
EKV 12	3770647	35 x 160	Tragschiene TS 35
EKV 22	3770648	35 x 235	Tragschiene TS 35
EKJZR	3730153	278 x 188 x 50	Zwischenrahmen (50 mm hoch)





EK
EKM

380 x 190 PC: IP 66/IP 67, IK 08/IK 09
FSH: IP 65, IK 08/IK 09

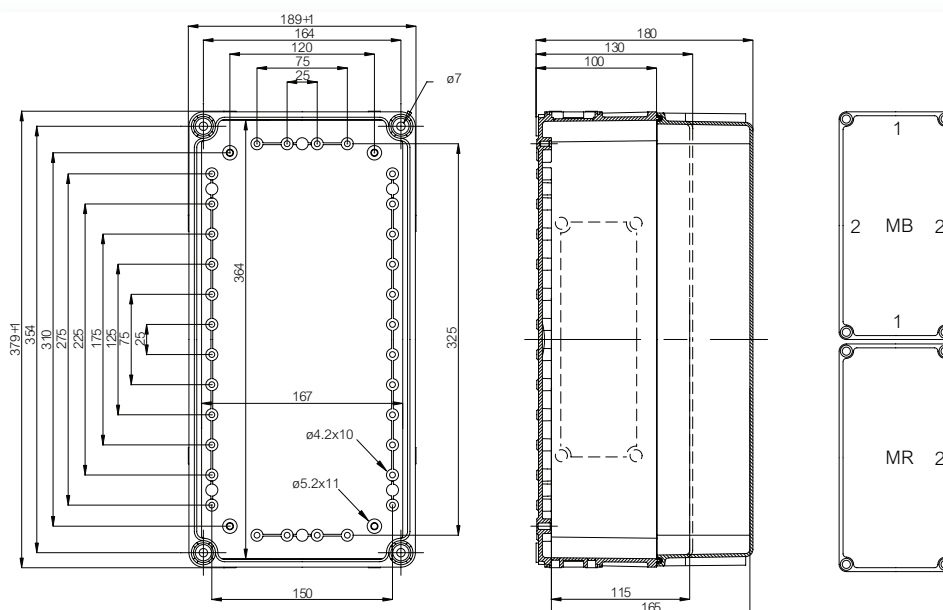
Besteht aus: Unterteil mit Flanschöffnungen und Schrauben für die Montageplatte/DIN-Schiene, Deckel inkl. PUR Dichtung und Polyamid Deckelschrauben.

Gehäuse

Bestellbez.	Artikel-Nr.	Grösse in mm	Beschreibung
EKMB 130 G	2538019	380 x 190 x 130	Gehäuse PC • grauer Deckel
EKMB 180 G	2538022	380 x 190 x 180	Gehäuse PC • grauer Deckel
EKMB 130 G-2FSH	9996191	380 x 190 x 130	Gehäuse PC • grauer Scharnierdeckel
EKMB 180 G-2FSH	9996197	380 x 190 x 180	Gehäuse PC • grauer Scharnierdeckel
EKMB 130 T	2538119	380 x 190 x 130	Gehäuse PC • transparenter Deckel
EKMB 180 T	2538122	280 x 190 x 180	Gehäuse PC • transparenter Deckel
EKMB 130 T-2FSH	9996194	380 x 190 x 130	Gehäuse PC • transparenter Scharnierdeckel
EKMB 180 T-2FSH	9996200	280 x 190 x 180	Gehäuse PC • transparenter Scharnierdeckel
EKMR 130 G	2538025	380 x 190 x 130	Gehäuse PC • grauer Deckel
EKMR 180 G	2538028	380 x 190 x 180	Gehäuse PC • grauer Deckel
EKMR 130 G-2FSH	9996192	380 x 190 x 130	Gehäuse PC • grauer Scharnierdeckel
EKMR 180 G-2FSH	9996198	380 x 190 x 180	Gehäuse PC • grauer Scharnierdeckel
EKMR 130 T	2538125	380 x 190 x 130	Gehäuse PC • transparenter Deckel
EKMR 180 T	2538128	380 x 190 x 180	Gehäuse PC • transparenter Deckel
EKMR 130 T-2FSH	9996195	380 x 190 x 130	Gehäuse PC • transparenter Scharnierdeckel
EKMR 180 T-2FSH	9996201	380 x 190 x 180	Gehäuse PC • transparenter Scharnierdeckel
EKMB	3530136	380 x 190 x 100	Unterteil PC • Flanschöffnungen; 2x Grösse 1 + 2x Grösse 2
EKMR	3530542	380 x 190 x 100	Unterteil PC • Flanschöffnungen; 1x Grösse 2
EKM 30-T	3720145	380 x 190 x 30	Deckel PC • transparent
EKM 80-T	3720557	380 x 190 x 80	Deckel PC • transparent
EKM 30-G	3730145	380 x 190 x 30	Deckel PC • grau
EKM 80-G	3730557	380 x 190 x 80	Deckel PC • grau

Zubehör

Bestellbez.	Artikel-Nr.	Grösse in mm	Beschreibung
EKMVT	3770550	338 x 148	Montageplatte
EKV 12	3770647	35 x 160	Tragschiene TS 35
EKV 32	3770649	35 x 335	Tragschiene TS 35
EKMZR	3730152	378 x 188 x 50	Zwischenrahmen (50 mm hoch)



EK
EKO

280 x 280 PC: IP 66/IP 67, IK 08/IK 09
FSH: IP 65, IK 08/IK 09

Besteht aus: Unterteil mit Flanschöffnungen und Schrauben für die Montageplatte/DIN-Schiene, Deckel inkl. PUR Dichtung und Polyamid Deckelschrauben.

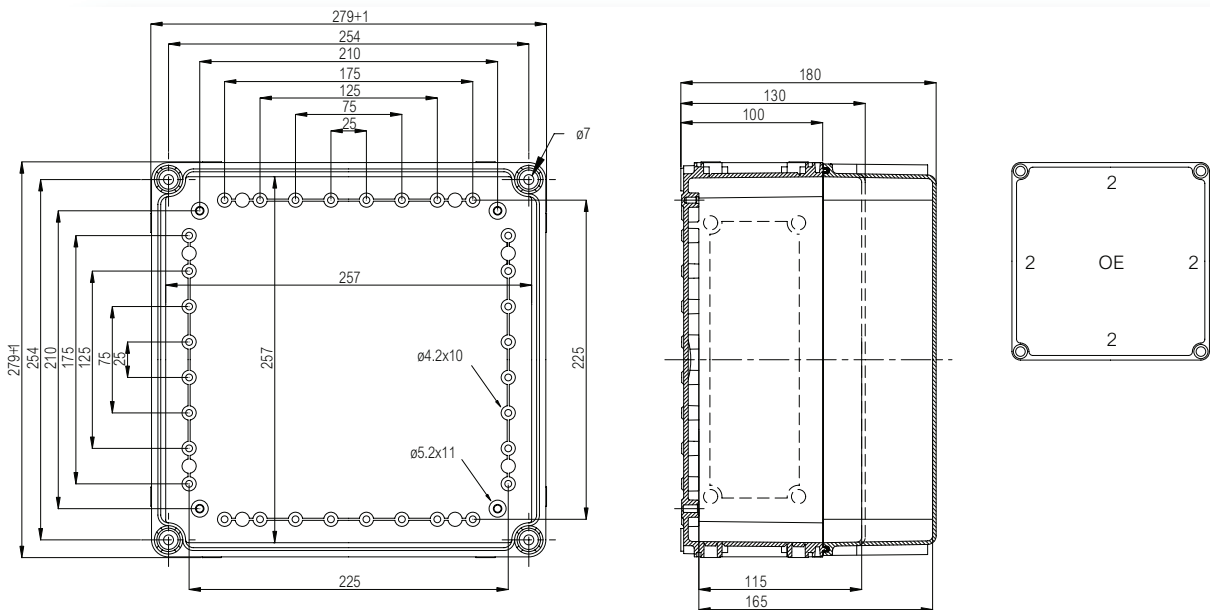


Gehäuse

Bestellbez.	Artikel-Nr.	Grösse in mm	Beschreibung
EKOE 130 G	2538037	280 x 280 x 130	Gehäuse PC ▪ grauer Deckel
EKOE 180 G	2538040	280 x 280 x 180	Gehäuse PC ▪ grauer Deckel
EKOE 130 G-2FSH	9996203	280 x 280 x 130	Gehäuse PC ▪ grauer Scharnierdeckel
EKOE 180 G-2FSH	9996205	280 x 280 x 180	Gehäuse PC ▪ grauer Scharnierdeckel
EKOE 130 T	2538137	280 x 280 x 130	Gehäuse PC ▪ transparenter Deckel
EKOE 180 T	2538140	280 x 280 x 180	Gehäuse PC ▪ transparenter Deckel
EKOE 130 T-2FSH	9996204	280 x 280 x 130	Gehäuse PC ▪ transparenter Scharnierdeckel
EKOE 180 T-2FSH	9996206	280 x 280 x 180	Gehäuse PC ▪ transparenter Scharnierdeckel
EKOE	3530095	280 x 280 x 100	Unterteil PC ▪ Flanschöffnungen; 4x Grösse 2
EKO 30-G	3730096	280 x 280 x 30	Deckel PC ▪ grau
EKO 80-G	3730558	280 x 280 x 80	Deckel PC ▪ grau
EKO 30-T	3720096	280 x 280 x 30	Deckel PC ▪ transparent
EKO 80-T	3720558	280 x 280 x 80	Deckel PC ▪ transparent

Zubehör

Bestellbez.	Artikel-Nr.	Grösse in mm	Beschreibung
EKOVT	3770551	238 x 238	Montageplatte
EKV 22	3770648	35 x 235	Tragschiene TS 35
EKOZR	3730093	278 x 278 x 50	Zwischenrahmen (50 mm hoch)





EK EKPE, EKPG

380 x 280 PC: IP 66/IP 67, IK 08/IK 09
FSH: IP 65, IK 08/IK 09

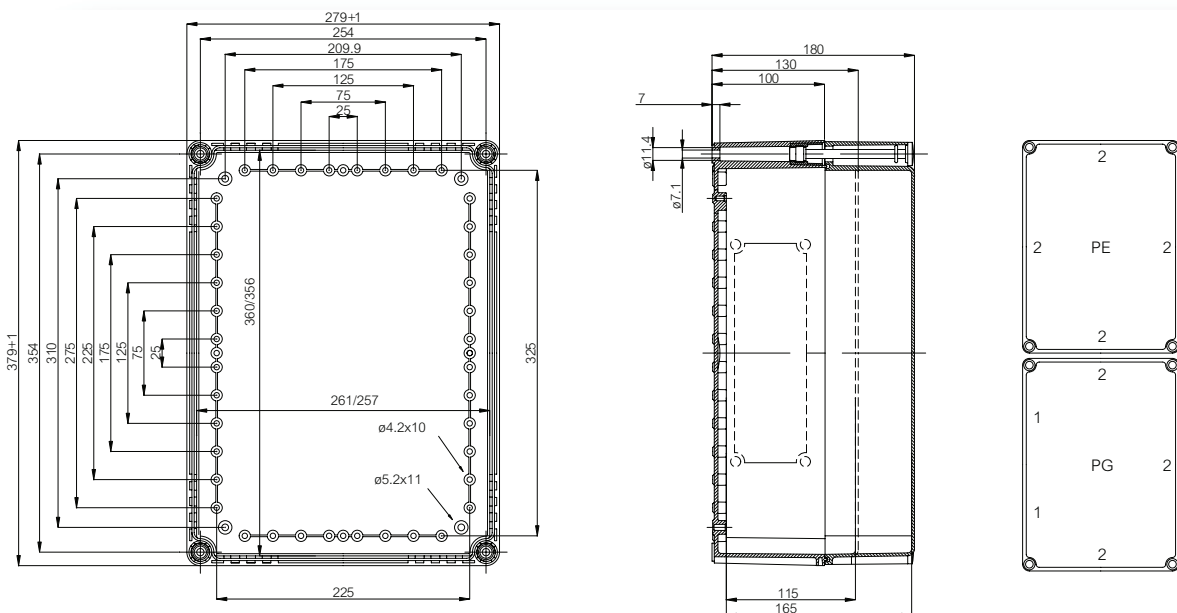
Besteht aus: Unterteil mit Flanschöffnungen und Schrauben für die Montageplatte/DIN-Schiene, Deckel inkl. PUR Dichtung und Polyamid Deckelschrauben.

Gehäuse

Bestellbez.	Artikel-Nr.	Grösse in mm	Beschreibung
EKPE 130 G	2538043	380 x 280 x 130	Gehäuse PC • grauer Deckel
EKPE 180 G	2538046	380 x 280 x 180	Gehäuse PC • grauer Deckel
EKPE 130 G-2FSH	9996207	380 x 280 x 130	Gehäuse PC • grauer Scharnierdeckel
EKPE 180 G-2FSH	9996215	380 x 280 x 180	Gehäuse PC • grauer Scharnierdeckel
EKPE 130 T	2538143	380 x 280 x 130	Gehäuse PC • transparenter Deckel
EKPE 180 T	2538146	380 x 280 x 180	Gehäuse PC • transparenter Deckel
EKPE 130 T-2FSH	9996211	380 x 280 x 130	Gehäuse PC • transparenter Scharnierdeckel
EKPE 180 T-2FSH	9996219	380 x 280 x 180	Gehäuse PC • transparenter Scharnierdeckel
EKPG 130 G	2538049	380 x 280 x 130	Gehäuse PC • grauer Deckel
EKPG 180 G	2538052	380 x 280 x 180	Gehäuse PC • grauer Deckel
EKPG 130 G-2FSH	9996208	380 x 280 x 130	Gehäuse PC • grauer Scharnierdeckel
EKPG 180 G-2FSH	9996216	380 x 280 x 180	Gehäuse PC • grauer Scharnierdeckel
EKPG 130 T	2538149	380 x 280 x 130	Gehäuse PC • transparenter Deckel
EKPG 180 T	2538152	380 x 280 x 180	Gehäuse PC • transparenter Deckel
EKPG 130 T-2FSH	9996212	380 x 280 x 130	Gehäuse PC • transparenter Scharnierdeckel
EKPG 180 T-2FSH	9996220	380 x 280 x 180	Gehäuse PC • transparenter Scharnierdeckel
EKPE	3530133	380 x 280 x 100	Unterteil PC • Flanschöffnungen; 4x Grösse 2
EKPG	3530134	380 x 280 x 100	Unterteil PC • Flanschöffnungen; 2x Grösse 1 + 3x Grösse 2
EKP 30-G	3730143	380 x 280 x 30	Deckel PC • grau
EKP 80-G	3730559	380 x 280 x 80	Deckel PC • grau
EKP 30-T	3720143	380 x 280 x 30	Deckel PC • transparent
EKP 80-T	3720559	380 x 280 x 80	Deckel PC • transparent

Zubehör

Bestellbez.	Artikel-Nr.	Grösse in mm	Beschreibung
EKPVT	3770552	338 x 238	Montageplatte
EKV 22	3770648	35 x 235	Tragschiene TS 35
EKV 32	3770649	35 x 335	Tragschiene TS 35
EKPZR	3730141	378 x 278 x 50	Zwischenrahmen (50 mm hoch)



EK EKPK, EKPL

380 x 280 PC: IP 66/IP 67, IK 08/IK 09
FSH: IP 65, IK 08/IK 09

Besteht aus: Unterteil mit Flanschöffnungen und Schrauben für die Montageplatte/DIN-Schiene, Deckel inkl. PUR Dichtung und Polyamid Deckelschrauben.

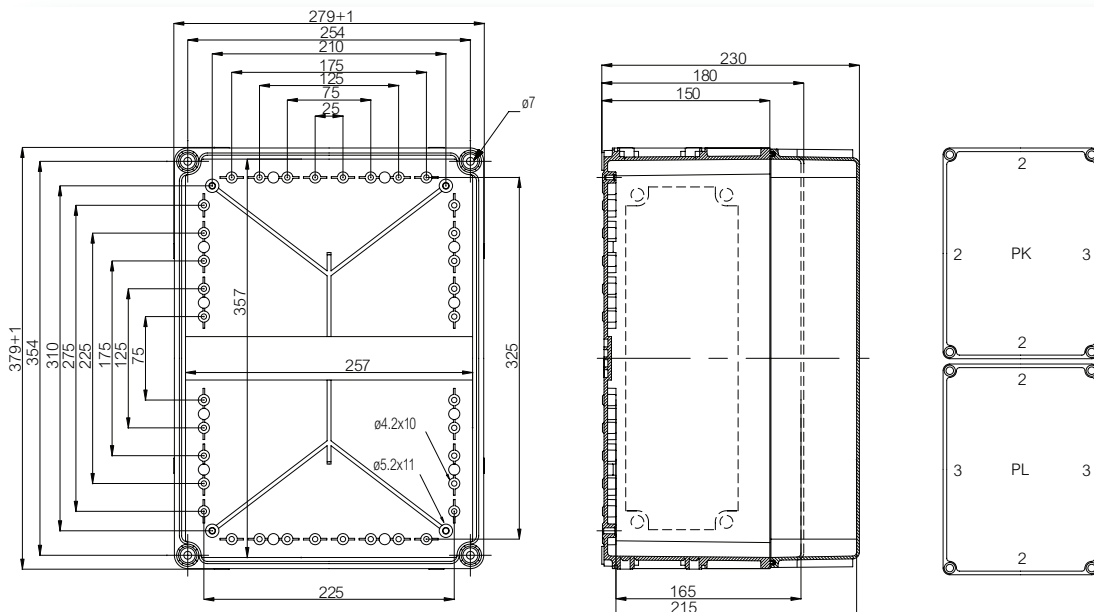


Gehäuse

Bestellbez.	Artikel-Nr.	Grösse in mm	Beschreibung
EKPK 180 G	2538055	380 x 280 x 180	Gehäuse PC ▪ grauer Deckel
EKPK 230 G	2538058	380 x 280 x 230	Gehäuse PC ▪ grauer Deckel
EKPK 180 G-2FSH	9996209	380 x 280 x 180	Gehäuse PC ▪ grauer Scharnierdeckel
EKPK 230 G-2FSH	9996217	380 x 280 x 230	Gehäuse PC ▪ grauer Scharnierdeckel
EKPK 180 T	2538155	380 x 280 x 180	Gehäuse PC ▪ transparenter Deckel
EKPK 230 T	2538158	380 x 280 x 230	Gehäuse PC ▪ transparenter Deckel
EKPK 180 T-2FSH	9996213	380 x 280 x 180	Gehäuse PC ▪ transparenter Scharnierdeckel
EKPK 230 T-2FSH	9996221	380 x 280 x 230	Gehäuse PC ▪ transparenter Scharnierdeckel
EKPL 180 G	2538061	380 x 280 x 180	Gehäuse PC ▪ grauer Deckel
EKPL 230 G	2538064	380 x 280 x 230	Gehäuse PC ▪ grauer Deckel
EKPL 180 G-2FSH	9996210	380 x 280 x 180	Gehäuse PC ▪ grauer Scharnierdeckel
EKPL 230 G-2FSH	9996218	380 x 280 x 230	Gehäuse PC ▪ grauer Scharnierdeckel
EKPL 180 T	2538161	380 x 280 x 180	Gehäuse PC ▪ transparenter Deckel
EKPL 230 T	2538164	380 x 280 x 230	Gehäuse PC ▪ transparenter Deckel
EKPL 180 T-2FSH	9996214	380 x 280 x 180	Gehäuse PC ▪ transparenter Scharnierdeckel
EKPL 230 T-2FSH	9996222	380 x 280 x 230	Gehäuse PC ▪ transparenter Scharnierdeckel
EKPK	3530315	380 x 280 x 150	Unterteil PC ▪ Flanschöffnungen; 3x Grösse 2 + 1x Grösse 3
EKPL	3530316	380 x 280 x 150	Unterteil PC ▪ Flanschöffnungen; 2x Grösse 2 + 2x Grösse 3
EKP 30-G	3730143	380 x 280 x 30	Deckel PC ▪ grau
EKP 80-G	3730559	380 x 280 x 80	Deckel PC ▪ grau
EKP 30-T	3720143	380 x 280 x 30	Deckel PC ▪ transparent
EKP 80-T	3720559	380 x 280 x 80	Deckel PC ▪ transparent

Zubehör

Bestellbez.	Artikel-Nr.	Grösse in mm	Beschreibung
EKPVT	3770552	338 x 238	Montageplatte
EKV 22	3770648	35 x 235	Tragschiene TS 35
EKV 32	3770649	35 x 335	Tragschiene TS 35
EKPZR	3730141	378 x 278 x 50	Zwischenrahmen (50 mm hoch)





EK
EKT

560 x 280 PC: IP 66/IP 67, IK 08/IK 09
FSH: IP 65, IK 08/IK 09

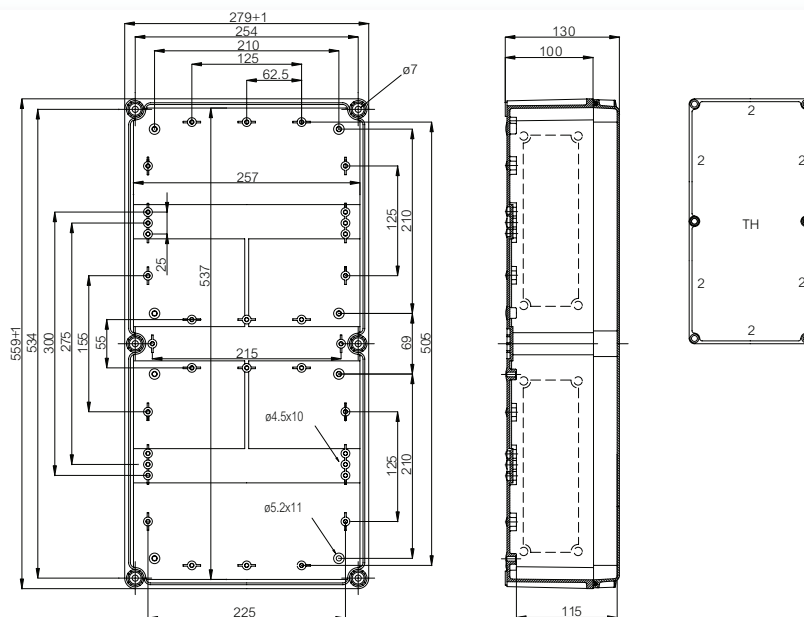
Besteht aus: Unterteil mit Flanschöffnungen und Schrauben für die Montageplatte/DIN-Schiene, Deckel inkl. PUR Dichtung und Polyamid Deckelschrauben.

Gehäuse

Bestellbez.	Artikel-Nr.	Grösse in mm	Beschreibung
EKTH 130 G	2538067	560 x 280 x 130	Gehäuse PC • grauer Deckel
EKTH 130 G-3FSH	9996223	560 x 280 x 130	Gehäuse PC • grauer Scharnierdeckel
EKTH 130 T	2538167	560 x 280 x 130	Gehäuse PC • transparenter Deckel
EKTH 130 T-3FSH	9996224	560 x 280 x 130	Gehäuse PC • transparenter Scharnierdeckel
EKTH	3530132	560 x 280 x 100	Unterteil PC • Flanschöffnungen; 6x Grösse 2
EKT 30-G	3730144	560 x 280 x 30	Deckel PC • grau
EKT 30-T	3720144	560 x 280 x 30	Deckel PC • transparent

Zubehör

Bestellbez.	Artikel-Nr.	Grösse in mm	Beschreibung
EKTVT	3770553	518 x 238	Montageplatte
EKV 22	3770648	35 x 235	Tragschiene TS 35
EKV 50	3770699	35 x 500	Tragschiene TS 35
EKTZR	3730142	558 x 278 x 50	Zwischenrahmen (50 mm hoch)



EK
EKU

560 x 380 PC: IP 66/IP 67, IK 08/IK 09
FSH: IP 65, IK 08/IK 09

Besteht aus: Unterteil mit Flanschöffnungen und Schrauben für die Montageplatte/DIN-Schiene, Deckel inkl. PUR Dichtung und Polyamid Deckelschrauben.

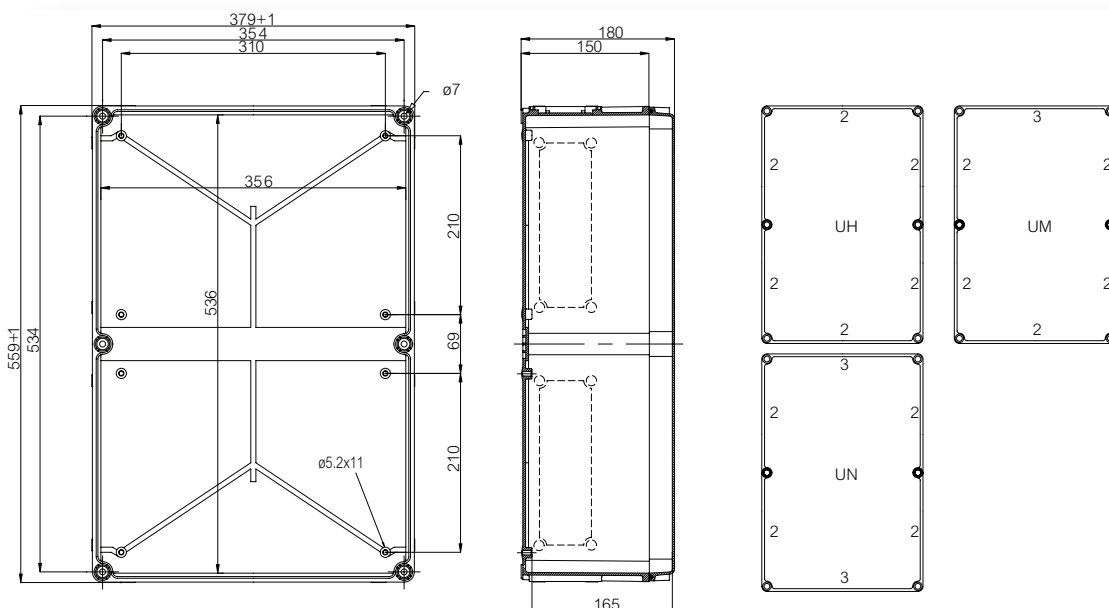


Gehäuse

Bestellbez.	Artikel-Nr.	Grösse in mm	Beschreibung
EKUH 180 G	2538073	560 x 380 x 180	Gehäuse PC ▪ grauer Deckel
EKUH 180 G-3FSH	9996225	560 x 380 x 180	Gehäuse PC ▪ grauer Scharnierdeckel
EKUH 180 T	2538173	560 x 380 x 180	Gehäuse PC ▪ transparenter Deckel
EKUH 180 T-3FSH	9996228	560 x 380 x 180	Gehäuse PC ▪ transparenter Scharnierdeckel
EKUM 180 G	2538079	560 x 380 x 180	Gehäuse PC ▪ grauer Deckel
EKUM 180 G-3FSH	9996226	560 x 380 x 180	Gehäuse PC ▪ grauer Scharnierdeckel
EKUM 180 T	2538179	560 x 380 x 180	Gehäuse PC ▪ transparenter Deckel
EKUM 180 T-3FSH	9996229	560 x 380 x 180	Gehäuse PC ▪ transparenter Scharnierdeckel
EKUN 180 G	2538085	560 x 380 x 180	Gehäuse PC ▪ grauer Deckel
EKUN 180 G-3FSH	9996227	560 x 380 x 180	Gehäuse PC ▪ grauer Scharnierdeckel
EKUN 180 T	2538185	560 x 380 x 180	Gehäuse PC ▪ transparenter Deckel
EKUN 180 T-3FSH	9996230	560 x 380 x 180	Gehäuse PC ▪ transparenter Scharnierdeckel
EKUM	3530319	560 x 380 x 150	Unterteil PC ▪ Flanschöffnungen; 5x Grösse 2 + 1x Grösse 3
EKUH	3530317	560 x 380 x 150	Unterteil PC ▪ Flanschöffnungen; 6x Grösse 2
EKUN	3530318	560 x 380 x 150	Unterteil PC ▪ Flanschöffnungen; 4x Grösse 2 + 2x Grösse 3
EKU 30-G	3730320	560 x 380 x 30	Deckel PC ▪ grau
EKU 30-T	3720320	560 x 380 x 30	Deckel PC ▪ transparent

Zubehör

Bestellbez.	Artikel-Nr.	Grösse in mm	Beschreibung
EKUVT	3770554	518 x 338	Montageplatte
DR 316	5518030	35 x 316	Tragschiene TS 35
EKUZR	3730323	558 x 378 x 50	Zwischenrahmen (50 mm hoch)





EK
EKW

760 x 560

PC: IP 66, IK 08/IK 09

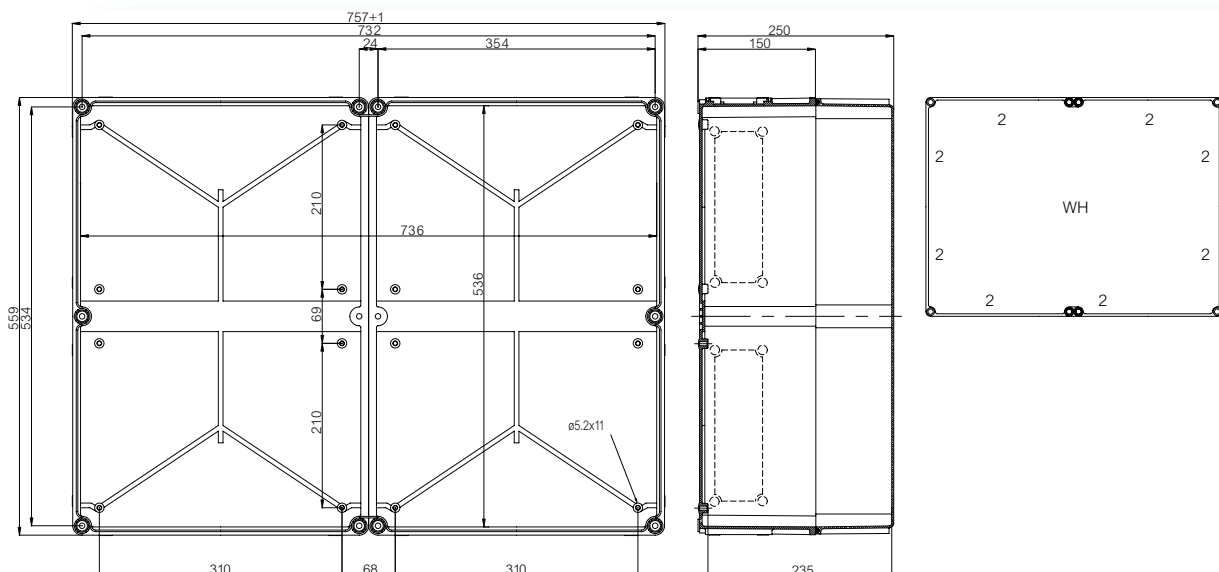
Besteht aus: Unterteil mit Flanschöffnungen und Schrauben für die Montageplatte/DIN-Schiene, Deckel inkl. PUR Dichtung und Polyamid Deckelschrauben.

Gehäuse

Bestellbez.	Artikel-Nr.	Grösse in mm	Beschreibung
EKWH 250 G	2538090	760 x 560 x 250	Gehäuse PC • grauer Deckel
EKWH	3530627	760 x 560 x 150	Unterteil PC • Flanschöffnungen; 8x Grösse 2
EKW 100-G	3730630	760 x 560 x 100	Deckel • Grau

Zubehör

Bestellbez.	Artikel-Nr.	Grösse in mm	Beschreibung
EKUVT	3770554	518 x 338	Montageplatte



ZUBEHÖR

Bestellbez. Artikel-Nr. Beschreibung

Montageplatte (galvanisch verzinkter Stahl, 1,5 mm dick)

EKHVT	3770548	148 x 148
EKJVT	3770549	238 x 148
EKMVT	3770550	338 x 148
EKOVT	3770551	238 x 238
EKPVT	3770552	338 x 238
EKTVT	3770553	518 x 238
EKUVT	3770554	518 x 338

Montageplatte für kWh-Zähler

EKPVM2	3770839	338 x 238 • für kWh-Zähler
EKPVM2P	3771839	338 x 238 • für kWh-Zähler (Polyester)
M6x16	3570678	Schrauben zur Befestigung des kWh-Zählers

DIN-35 Montageschiene (galvanisch verzinkter Stahl, 7,5 mm hoch)

EKV 12	3770647	35 x 160
EKV 22	3770648	35 x 235
EKV 32	3770649	35 x 335
EKV 50	3770699	35 x 500

Tragschienen Zubehör

MSM PT 5x10	4712049	Montageschraube
MB 10686	3730686	2 Distanzstücke inkl. Schrauben • 15/34 mm

Rahmen für DIN-Schienen

MS PROF 19	3510840	Rahmen für DIN-Schiene
MS PROF 28	3510841	Rahmen für DIN-Schiene
MS PROF 38	3510842	Rahmen für DIN-Schiene
MS PROF 56	3510843	Rahmen für DIN-Schiene
EKT PROF 56	3510844	Rahmen für DIN-Schiene

Zwischenrahmen (Polycarbonat, PUR Dichtung)

EKJZR	3730153	278 x 188 x 50
EKMZR	3730152	378 x 188 x 50
EKOZR	3730093	278 x 278 x 50
EKPZR	3730141	378 x 278 x 50
EKTZR	3730142	558 x 278 x 50
EKUZR	3730323	558 x 378 x 50

Frontplatten mit DIN-Öffnungen

FP12-2819	3770765	280 x 190 • 12 Module
FP12-2828	3770756	280 x 280 • 12 Module
FP12x2-2828	3770766	280 x 280 • 2x12 Module
FP12x2-2838	3770769	280 x 380 • 2x12 Module
FP12x3-2838	3770767	280 x 380 • 3x12 Module
FP12x3-2856	3770768	280 x 560 • 3x12 Module

MB FP88 und MB FP882 Distanzstücke

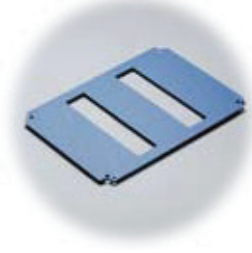
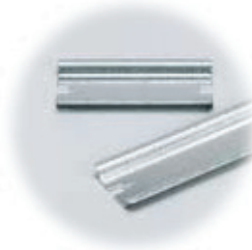
MB FP88	3530764	Distanzstück für Frontplatten
MB FP882	3530771	Distanzstück für Frontplatten
MB 26050	5026050	Abdeckplatte für 12 Module
MB 26069SET	5126029	Trägersatz
MS BAR CLAMP	4712232	Reihenklemme auf PE/N Klemme 25 mm ²
MR 26145	5026145	PEN 35 mm ² Leiter-Anschlussklemme

Polycarbonat Frontplatten für FX20 SET

FX FP 8-2819	3770849	280 x 190 • für 8 Module
FX FP 12-2828	3770850	280 x 280 • für 12 Module
FX FP 2*12-2838	3770851	380 x 280 • für 2x12 Module
FX FP 3*12-2856	3770852	560 x 280 • für 3x12 Module

Distanzstücke FX20 SET

FX20 SET	3570791	Distanzstück Set (4 St.)
MB 10791	3730791	Distanzstück (separat)
MB 10792	3730792	Montageschraube für Frontplatte
MS BAR 2+18	4712199	PE/N Terminal Sammelschiene 25+10 mm ²



ZUBEHÖR

Bestellbez. Artikel-Nr. Beschreibung

Frontplatte für MB 60MM Sammelschienen

MB FP 2828	3770853	280 x 280 ▪ PC, 2 mm in blau
MB FP 3828	3770854	380 x 280 ▪ PC, 2 mm in blau
MB FP 5628	3770855	560 x 280 ▪ PC, 2 mm in blau

60 MM Sammelschiene

MB 60MM	3532385	Befestigungsset für Sammelschiene inkl. Schrauben Montageschraube für Frontplatte
MB 10792	3730792	

Scharniere und Wandbefestigungen

MB 10622	3530622	Scharniersatz, PC
MB 10547	3570547	Scharniersatz, PA
EKZKS 1	3570570	Scharniersatz, Stahl
MB 10523	3560523	Blindpfropfen ▪ wenn auf der Scharnierseite keine Deckelschrauben benutzt werden
MB 10674	3770674	Wandbefestigungslaschen ▪ 4 St. inkl. Schrauben

Deckelschrauben

HS 10255	3540255	Flügelkopfschraube ▪ für 30 mm Deckel
CS 10256	3540256	Kreuzkopfschraube ▪ für 30/100 mm Deckel
SS 10535	3540535	Schlitzkopfschraube ▪ für 30 mm Deckel
SS 10544	3570544	Schlitzkopfschraube (Schnellverschluss) ▪ für 30/100 mm Deckel
HS 10533	3570533	Flügelkopfschraube (Schnellverschluss) ▪ für 30 mm Deckel
HS 10532	3570532	Schnellverschluss-Flügelkopfschraube (Scharnier) ▪ für 30 mm Deckel
MB 10534	3540534	Gewindebuchse ▪ erforderlich für Schnellverschlusschrauben
SS 10563	3540563	Kreuzkopfschraube ▪ für 80 mm Deckel
HS 10562	3540562	Flügelkopfschraube ▪ für 80 mm Deckel
DS 10581	3540581	Dreieckkopfschraube ▪ für 30/80/100 mm Deckel
MB 10673 SET	3570673	Dreieckschlüssel ▪ zu verwenden mit DS 10581
SS 10256 N	3510256	Deckelschraube (Noryl, gute chemische Beständigkeit) ▪ für 30 mm Deckel
HS 10255 N	3510255	Deckelschraube (Noryl, gute chemische Beständigkeit) ▪ für 30 mm Deckel
SS 10256-4	3544256	Kreuzkopfschraube, Satz von 4 Stück ▪ für 30/100 mm Deckel
SS 10256-6	3546256	Kreuzkopfschraube, Satz von 6 Stück ▪ für 30/100 mm Deckel
SS 10563-4	3544563	Kreuzkopfschraube, Satz von 4 Stück ▪ für 80 mm Deckel

Distanzstücke für Gehäuseecken

MR 10726	5070726	Distanzstück 15 mm ▪ M6 selbstschneidend
MR 10727	5070727	Distanzstück 20 mm ▪ M6 selbstschneidend
MR 10728	5070728	Distanzstück 30 mm ▪ M6 selbstschneidend
MR 10729	5070729	Distanzstück 54 mm ▪ M6 selbstschneidend
HR 10	3570655	Distanzstück ▪ mit M6 Gewinde
HR 15	3570656	Distanzstück ▪ mit M6 Gewinde
HR 20	3570657	Distanzstück ▪ mit M6 Gewinde
HR 30	3570658	Distanzstück ▪ mit M6 Gewinde

Distanzstücke für mittige Befestigungspunkte

FA 12053	4712053	Distanzstück 14 mm ▪ M5 selbstschneidend
FA 12052	4712052	Distanzstück 42 mm ▪ M5 selbstschneidend

Schloßsatz

MB 10597	3570597	Schloß-Satz ▪ mit Schloß + 2 Schlüssel
----------	---------	--

Montage des Gehäuses

MB 10671	3570671	Montagebügelsatz inkl. 4 Schrauben ▪ Größe 1
MB 10670	3570670	Montagebügelsatz inkl. 4 Schrauben ▪ Größe 2
MB 10672	3570672	Montagebügelsatz inkl. 4 Schrauben ▪ Größe 3
MB 10472	3570472	Plastikkopf-Schraube zum Zusammenbau der Unterteile (M6x30) ▪ Größe 1
MB 10474	3570474	Plastikkopf-Schraube zum Zusammenbau der Unterteile (M8x30) ▪ Größe 2
M-6	3570576	Gewindemutter ▪ M6
M-8	3570577	Gewindemutter ▪ M8

Verbindungsstege

MB 10717	3530717	Verbindungssteg mit Dichtung ▪ Größe 2
MB 10718	3530718	Verbindungssteg mit Dichtung ▪ Größe 3



ZUBEHÖR

Bestellbez. Artikel-Nr. Beschreibung

Befestigung grosser Verteilersysteme

EKZKK1	3570573	Trägerschiene ▪ Standardlänge 2000 mm
EKSZY2	3570572	Verbindungsschiene ▪ Standardlänge 2000 mm
EKZKH1	3570613	Befestigung für Verbindungsschiene

Flansche und Montagesets (mehr Auswahl unter der Rubrik Kabelmanagement)

MB 10215	3530215	Blindflansch ▪ Größe 1
MB 10546	3530546	Blindflansch ▪ Größe 2

Metrische Flanschplatten

MB 10862	3530862	Größe 2 ▪ 2xM16+3xM20+2xM25+2xM32 Vorprägungen, PUR Dichtung
MB 10857	3530857	Größe 2 ▪ 4xM12+4xM12/M20+4xM16/M25 Vorprägungen

PG Flanschplatten

MB 10014	3530014	Größe 2 ▪ 12xPG16 Vorprägungen
MB 10596	3530596	Größe 2 ▪ 4xPG11/21+7xPG16 Vorprägungen

Membrane Kabeldurchführung

FMB 5F	3550794	Größe 1, Durchführung 8 (Ø2.5-25mm) ▪ Optional RJ-45 Durchführung
FMC 25F	3550796	Größe 2, Durchführung 29 (Ø3-26mm) ▪ Optional RJ-45 Durchführung

Montagesets

MB 10671	3570671	Montagebügelsatz inkl. 4 Schrauben ▪ Größe 1
MB 10670	3570670	Montagebügelsatz inkl. 4 Schrauben ▪ Größe 2

Flanschdichtungen

MK 10437	3510437	Flanschdichtung ▪ Größe 1
MK 10438	3510438	Flanschdichtung ▪ Größe 2

EK Technische Informationen

Eigenschaften	Polycarbonat (PC)
Schutzart (EN 60529)	IP 66/IP 67 IP 65 (FSH)
Schlagfestigkeit (EN 62262)	IK 08 (Seitenfläche) IK 09 (Stirnfläche)
Temperaturbeständigkeit Celsius (Kurzzeit) Fahrenheit	-40°...120°C -40°...250°F
Temperaturbeständigkeit Celsius (Dauergebrauch) Fahrenheit	-40°...80°C -40°...175°F
Elektrische Isolation	voll isoliert ☑
Farbton hellgraue Teile	RAL 7035 Lichtgrau
PC-Deckel transparent, Farbe	Klar transparent
Deckelschrauben, Farbe	RAL 7035
Deckelschrauben, Material	Polyamid (PA)
Dichtung	PUR/EPDM
Brandklassifikation	UL 94-5V
Glühdrahttest (IEC 695-2-1) selbstverlöschend (PC)	960°C
Halogenfrei	ja
UV Beständigkeit	UL 508 720 Stunden im "Witterungstest"
Chemische Beständigkeit*	Gut

Approbationen

USA Gehäuse für elektrische Ausrüstung
PC: UL Type 1, 3, 3S, 4, 4X, 6, 6P oder 12; UL File E75645
Vol 1 Sec 2; UL 746C-5VA vertikaler Flammentest (UL
50/508)

Kanada Industrielle Kontrollausrüstung
Gehäuse für elektrische Kontrollausrüstung/ULc

Europa Gehäuse für Schalt- und Kontrollanlagen und
Kontrollanlagen Zubehör EN 62208:2003 (50298:1998)

Europa Sicherheit für Ausrüstungen in der
Informationstechnologie
EN 60950
RoHS Richtlinie 2002/95/EC

Rusland GostR - Gost Russian certificate of conformity

Technische Änderungen vorbehalten

*Für weitere Informationen fordern Sie bitte das separate Datenblatt über Rohstoffe an.