

Rüttlersteuerung Typ RS1K

RS1K



Die Rüttlersteuerung RS1 K ist ein kompaktes Mehrfach-Zeitrelais zur Ansteuerung von Rüttlern in Absauganlagen. Um Absauganlagen optimal zu betreiben, müssen die Filter, die sich mit Sägemehl, Spänen oder Staub zusetzen, von Zeit zu Zeit freige-rüttelt werden. Der Rüttelvorgang

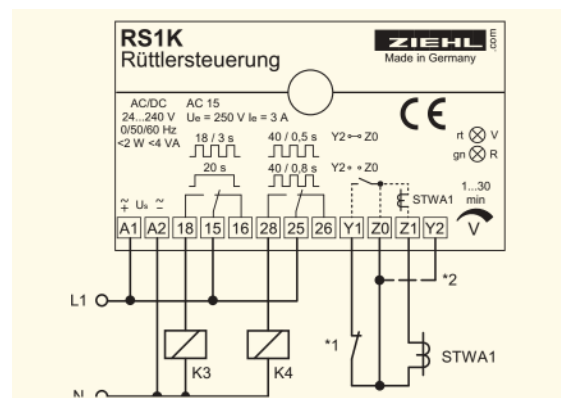
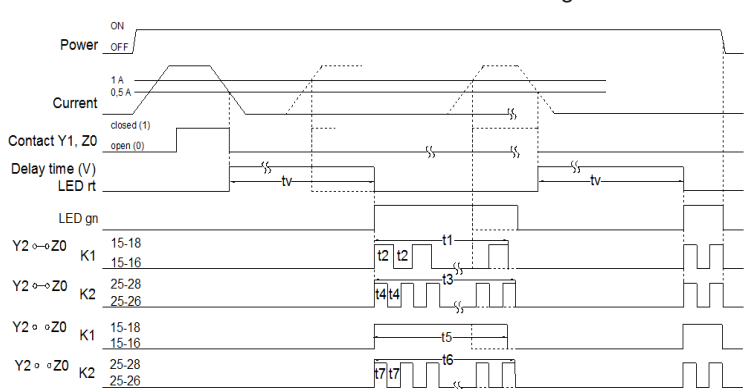
darf keinesfalls bei laufender Absaugung oder während der Austrudelzeit des Ventilators erfolgen. Wird während des Rüttelvorgangs die Absaugung gestartet, so muss dieser sofort abgebrochen werden. Vor dem Start eines Rüttelvorgangs läuft eine einstellbare Verzögerungszeit ab, damit der Ventilator austrudeln kann. Damit können auch Betriebspausen bis 30 Minuten überbrückt werden, ohne dass jedesmal gerüttelt wird.

- Starten der Verzögerungszeit durch Kontakts (z.B. vom Schütz Absaugmotor)
- Starten der Verzögerungszeit durch Stromwandler STWA1 (z.B. L1 vom Absaugmotor)
- einstellbare Verzögerungszeit 1...30 min.
- Rüttelfunktion wählbar mit Eingang Y2/Z0
- Relais K1: Dauerrütteln 20s oder Impulsrütteln 18s im 3s-Takt
- Relais K2: Impulsrütteln 40s mit 0,5s-Takt oder 0,8s-Takt (Ansteuerung von Magnetventilen)
- LED (rot) signalisiert Verzögerungszeit
- LED (grün) signalisiert Rüttelvorgang
- automatische Unterbrechung des Rüttelvorgangs bei Anlaufen der Absaugung.

Bestell-Nr.

Z224302

Funktionsdiagramm:



*1: Absaugung EIN

*2: Auswahl Rüttelfunktion

Technische Daten

Steuerspannung U_s

AC/DC 24...240 V, AC 19-264 V, DC 20-297 V < 2VA

Eingang Y1/Z0, Y2/Z0

Eingang Z1/Z0

Ansprechstrom

Überlastbarkeit des Wandlers

Kontakt, Öffner (nc), 18 V, 3 mA

Stromwandler STWA1

ON \geq AC 1 A, OFF \leq AC 0,4 A

max. 100 A dauernd, 300 A / 10 s

Relais-Ausgang

Kontaktart

2 Wechsler

Typ 2 (siehe Allgemeine technische Hinweise)

Prüfbedingungen

zul. Umgebungstemperatur

siehe "Allgemeine technische Hinweise"

-20...+55°C

Abmessungen H x B x T

Befestigung

Bauform K: 75 x 22,5 x 115 [mm]

auf 35 mm Normschiene nach DIN EN 60 715 oder Schraubbefestigung M4

Schutzart Gehäuse/Klemmen

IP 30/IP 20

Rüttlersteuerung RSP1

mit Zeitaddition

RSP1



Die Rüttlersteuerung RSP1 ist ein kompaktes Mehrfach-Zeitrelais zur Erfassung von Laufzeiten von Absauganlagen und zur Ansteuerung von Rüttlern.

Laufzeitaddition von bis zu 3 Absaugungen, variable Programme für Rüttelvorgänge (Austrudelzeit, Intervall- und Dauerrütteln) und programmierbare Rüttelzeiten

- Addition der Laufzeit von 1, 2 oder 3 Absaugungen
- Rüttelvorgang nach Erreichen der eingestellten Gesamtzeit (einstellbar 4 bis 120 Minuten) und nach Stop der letzten Absaugung
- externer Rüttelbefehl durch Schließen eines Kontaktes, z.B. durch eine Filterüberwachung
- Austrudelzeit (einstellbar 10 bis 300 s)
- Intervallrütteln 5, 15 oder 20 mal (abschaltbar)
- Intervallrüttelzeit (einstellbar 1 - 30 sec.)
- Intervallpausenzeit (einstellbar 1 - 30 sec.)
- Dauerrütteln (einstellbar 10 - 300 sec.)
- kein Rütteln während eine Absaugung läuft
- wird der Rüttelvorgang unterbrochen (z.B. durch Einschalten einer Absaugung), so wird er bei der nächsten Gelegenheit nachgeholt.

ermöglichen dem Anwender eine optimale Steuerung der Rüttelvorrichtung.

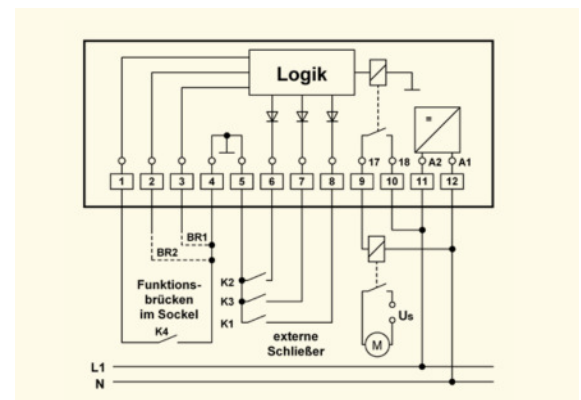
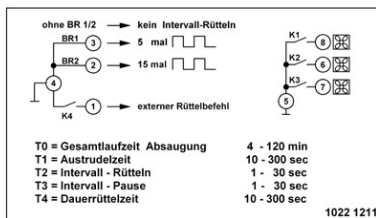
LED-Anzeigen geben jederzeit Auskunft über den Betriebszustand.

Alle Zeiten werden in einem EEPROM nullspannungssicher gespeichert. Die aufgelaufene Betriebszeit der Absaugung bleibt so auch bei Abschaltung der Versorgungsspannung, z.B. über Nacht oder übers Wochenende, erhalten.

Weitere Merkmale:

- Eingänge für bis zu 3 Absauganlagen
- nullspannungssichere Speicherung aller Zeiten in EEPROM
- LED-Anzeigen
- 2 Tasten
- Codierschalter für Einstellung aller Zeiten
- RESET-Taste, setzt Laufzeit auf Null bzw. unterbricht laufenden Rüttelvorgang
- RÜTTELN-Taste, leitet Rüttelvorgang ein (nur wenn keine Absaugung aktiv)

Bestell-Nummer: **Z224305**



Technische Daten

Steuerspannung U_s

AC 220 - 240 V, $\pm 10\%$, 50/ 60 Hz, < 3 VA

Ausgangsrelais
Kontaktart
Prüfbedingungen
zul. Umgebungstemperatur

Schließer
Typ 2 siehe "Allgemeine technische Hinweise"
siehe "Allgemeine technische Hinweise"
-20°C...+55°C

Eingänge
Kontakt 6,7,8, gegen 5
Kontakt 1 gegen 4

ca. DC 24 V/3 mA
ca. DC 5 V/DC 5 mA

Abmessungen H x B x T
Schutzart Gehäuse/Klemmen
Befestigung

Bauform S 12: 82 x 41,5 x 121 [mm]
IP 30/IP 20
Schnappbefestigung auf 35 mm Normschiene nach EN 60 715 oder Schraubbefestigung M4.
ca. 300 g

Gewicht