

Sicherheitstemperaturbegrenzer

für Pt 100 Typ STR100

STR100



SIL
IEC 61508

Funktion und Eigenschaften

Der elektrische Sicherheitstemperaturbegrenzer Typ STR100 überwacht thermische Prozesse. Wird die zulässige Temperaturgrenze überschritten oder im Falle einer Störung schaltet der STR100 die Anlage ohne Verzögerung in einen betriebssicheren Zustand.

Die Grenztemperatur T kann frontseitig über ein skalirtes Potentiometer eingestellt werden. Ein unbeabsichtigtes bzw. unbefugtes Verstellen des Grenzwertes wird durch eine plombierbare Klarsichtabdeckung verhindert. Sicherheitstemperaturbegrenzer werden eingesetzt in Anlagen, bei denen die

Der Sicherheitstemperaturbegrenzer STR100 erfasst den Widerstand eines am Eingang angeschlossenen Pt100-Sensor. Dieser wird linearisiert und in 2 getrennten Kanälen ausgewertet. Ist die gemessene Temperatur kleiner als der eingestellte Grenzwert, so sind beide Ausgangsrelais angezogen. Dazu muss nach dem Einschalten der Versorgungsspannung zunächst ein Reset erfolgen (Kontakt zwischen Klemmen 3+4 schließen). Die Relais sind so verschaltet, dass sich nach außen die Funktion eines Wechslers ergibt. Der Lastkreis ist damit nur dann geschlossen, wenn beide Relais angezogen sind. Liegt eine Störung vor, oder der Grenzwert ist überschritten, fallen beide Relais ab und der Lastkreis wird getrennt. Abgefallene Relais K1 und K2 werden durch das Leuchten von roten LEDs angezeigt. Bei Überschreiten des Grenzwertes zieht ein drittes Relais an, das der Fehlermeldung dient. Fühler-Unterbrechung oder Kurzschluß werden durch je eine rote LED signalisiert und führen ebenfalls zum Abschalten beider Kanäle.

Erst wenn die Temperatur um die Schalthysterese von ca. 10°C unter den Ansprechwert gesunken ist und keine Störung vorliegt, kann der STR100 nach Betätigen des Rückstelltasters den Lastkreis wieder schließen.

Temperaturüberwachung hohen Ansprüchen genügen muss wie:

- Industrieofenanlagen
- Färbereimaschinen
- Thermalölanlagen

Das Gerät kann in Verbindung mit Widerstandsfühlern Typ Pt100 verwendet werden. Die Eignung muss in Verbindung mit dem eingesetzten Fühler nachgewiesen werden. Regelmäßige Überprüfungen sind für eine erweiterte Sicherheit vorgeschrieben. Der Sicherheitstemperaturbegrenzer STR100 ist geeignet für sicherheitsrelevante Applikationen bis SIL 2, PL c. Er erfüllt die Anforderungen der Kategorie 3 (Sicherheit von Maschinen DIN EN 954-1 vom TÜV Rheinland geprüft und bestätigt mit Berichten T24/00 vom 19.06.2000, T103/2007 Z1 vom 25.1.2007 und Z103/2007 E2 vom 12.9.2007. Berichte siehe Homepage www.ziehl.de).

Sicherheitstechnische Kennwerte

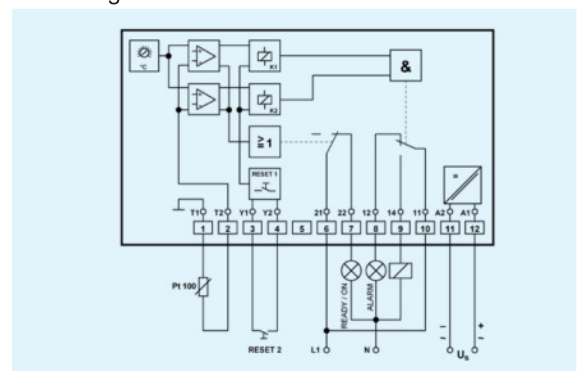
Die Einschaltbereitschaft wird durch das dritte Relais und eine LED gemeldet. Eine eingebaute Schmelzsicherung verhindert das Verschweißen der Relaiskontakte.

- Sicherheitstemperaturbegrenzer erfüllt SK 3 nach DIN EN 954-1
- SIL2 nach IEC61508
- Anschluss für Pt 100-Sensor nach EN 60751 / IEC 60751
- Messbereich zwischen -200 °C und +700 °C lieferbar
- 2-kanalige Auswertung
- Fühlerüberwachung auf Unterbrechung und Kurzschluss
- LED-Anzeigen für Relaisstellung, Fehlermeldungen und Einschaltbereitschaft
- Relais für Meldung Einschaltbereitschaft
- Grenzwerteinstellung plombierbar
- eingebauter Reset-Taster
- Anschluss für externen Reset-Taster
- montagefreundliches Stecksockelgehäuse

Bestell-Nummern:

0...200°C	AC 230 V	T224148
100...300°C	AC 230 V	T224142
200...500°C	AC 230 V	T224144

Steuerspannung DC 24V und andere Messbereiche auf Anfrage



Technische Daten STR100

Nenn-Anschluss	Steuerspannung U_s	AC 230 V	DC 24 V
	zul. Spannungstoleranz U_s	-10...+10%	-15...+25%
Sensor-Anschluss	Leistungsaufnahme	< 2 VA	< 3W
	Frequenz	50/60 Hz	
	max. Strom	2-Leiter Pt 100 nach EN 60751/IEC 751, $\alpha = 0,00385$	
	max. Spannung	< 3,15 mA (< 10 mA bei -200...+0°C)	
	Leitungswiderstand fest	< 2 V, offene Klemme < 15 V	
Schaltpunkte	Auslösung	Standard 0,5 Ω , Option: bis max. 30 Ω	
	Grenzwert	Übertemperatur, Sensorbruch, Sensor Kurzschluss und Störung	
	Schalthyterese	einstellbar	
Relais-Ausgang	Rückstellung	10°C ($\pm 25\%$)	
		über frontseitigen Rückstelltaster oder externen Taster	
	Schaltspannung	1 Wechsler	
Schaltstrom	max. AC 400 V	max. DC 300 V	
Schaltleistung	max. 6 A		
Nenndauerstrom I_{th}	max. 2000 VA (ohmsche Last)		
Nennbetriebsstrom I_e	max. 48 W bei DC 24 V		
	6 A		
	2 A AC 15 400V	2 A DC 13 24 V	
	3 A AC 15 230V		
Interne Sicherung	3,15 A träge		
Empfohlene Vorsicherung	4 A flink		
Kontaktlebensdauer mech.	3 x 10 ⁷ Schaltspiele		
Kontaktlebensdauer elektr.	1 x 10 ⁵ Schaltspiele bei 240 V/6 A		
Reduzierungsfaktor bei $\cos \varphi 0,3$	0,5		
Prüfbedingungen	Bemessungs-Isolationsspannung	EN 50178, EN 61010-1, EN 60947-5	
	Verschmutzungsgrad	AC 250 V	
	Bemessungsstoßspannungsfestigkeit	2 (normal)	
	Überspannungskategorie	4000 V	
	Trafo	III	
	EMV-Störfestigkeit industrie	EN 61558-2-6 (VDE 0551)	
	EMV-Störaussendung	EN 61000-6-2, EN 61326-1	
	Einschaltdauer	Klasse B EN 50081-1	
	zul. Umgebungstemperatur	100 %	
		0...50°C EN 60068-2-1 Trockene Wärme	
Gehäuse	Abmessungen H x B x T	Bauform S 12 (steckbar): 82 x 42 x 121 [mm]	
	Leitungsanschluss	12-polig, je 2 x 1,5 mm ²	
	Schutzart Gehäuse	IP 40	
	Schutzart Klemmen	IP 20	
	Einbaulage	beliebig	
	Befestigung	Schnappbefestigung auf 35 mm Normschiene nach EN 60 715 oder Schraubbefestigung M4	
	Rüttelsicherheit	1 mm Auslenkung 25 Hz/ 10 g 25-100 Hz	
	Stoßfestigkeit	10 g 20 ms	
		20 g 4 ms	
	Gewicht	ca. 300 g	