

Elesett / Eletec



Detaillierte Produktinformationen finden Sie unter:
www.bopla.de



- Steckergehäuse-Serie in folgenden Ausführungen: Stecker (CEE 7/7, Hybrid-Stecker-Typ E+F), Eurostecker (CEE 7/16, Hybrid-Stecker-Typ C), Schutzkontakt-Steckdose
- aus flammwidrigem Kunststoff gefertigt (UL 94 V0)
- komfortabler Zugang zur Elektronik dank Halbschalen-Technik
- weitere Varianten, Länderausführungen, Farben und Gehäusehöhen auf Anfrage lieferbar

Farbton:

Verkehrsweiß (ähnl. RAL 9016)

Schutzart:

IP 40/DIN EN 60529;

IP 20/DIN EN 60529 mit Schutzkontakt-Steckdose

Gehäusematerial:

PC / ABS-Blend, flammwidrig, UL 94 V0

Funktionales und modernes Design zeichnen diese Steckergehäuse-Serien aus



Modernes und funktionales Design



Alle Gehäuse sind aus flammwidrigem Kunststoff gefertigt, IP 20 / IP 40 geschützt.



Ein komfortabler Zugang zur Elektronik wird dank der Halbschalen-Technik ermöglicht.



Es sind sowohl Ausführungen mit als auch ohne Erdung erhältlich.



Weitere Varianten, Länderausführungen, Farben und Gehäusehöhen sind auf Anfrage lieferbar.



Das Oberteil ist auch um 180° gedreht montierbar. Der Einbauraum sowie die Betriebslage können so optimal genutzt werden.



Im Unterteil sind Montagenocken für selbstformende Schrauben vorgesehen, die eine einfache Montage gewährleisten.

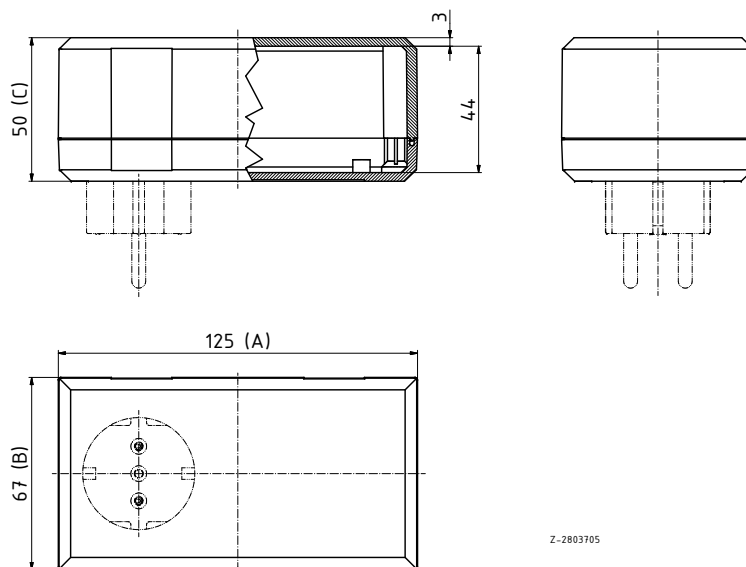
Elesett | Gehäuse

Steckergehäuse



Modell	Best.-Nr.	A	B	C	Hinweis
ESO 1250 E / ESU 1200 E/CEE - 9016	44000109	125	67	50	1: Oberteil mit Schutzkontakt-Steckdose; Unterteil mit Stecker (CEE 7/7; Hybrid-Stecker-Typ E+F)
ESO 1250 / ESU 1200 E/CEE - 9016	44000409	125	67	50	2: Oberteil in glatter geschlossener Ausführung; Unterteil mit Stecker (CEE 7/7; Hybrid-Stecker-Typ E+F)
ESO 1250 E / ESU 1200 - 9016	44002509	125	67	50	3: Oberteil mit Schutzkontakt-Steckdose; Unterteil in geschlossener Ausführung

Lieferumfang: Ober- und Unterteil, Schrauben



Z-2803705

Eletec | Gehäuse

Steckergehäuse mit Eurostecker

Modell	Best.-Nr.	A	B	C	c1
SE 420 EU - 9016	43420209	100	50	40	34

Lieferumfang: Ober- und Unterteil, Schrauben

Hinweis:

- Oberteil in glatter geschlossener Ausführung
- Unterteil mit Eurostecker (CEE 7/16; Stecker-Typ C)



Steckergehäuse mit Stecker

Modell	Best.-Nr.	A	B	C	c1
SE 420 E/CEE - 9016	43420109	100	50	40	34
SE 430 E/CEE - 9016	43430009	120	56	40	34
SE 435 E/CEE - 9016	43435009	120	65	66	60

Lieferumfang: Ober- und Unterteil, Schrauben

Hinweis:

- Oberteil in glatter geschlossener Ausführung
- Unterteil mit Stecker (CEE 7/7; Hybrid-Stecker-Typ E+F)



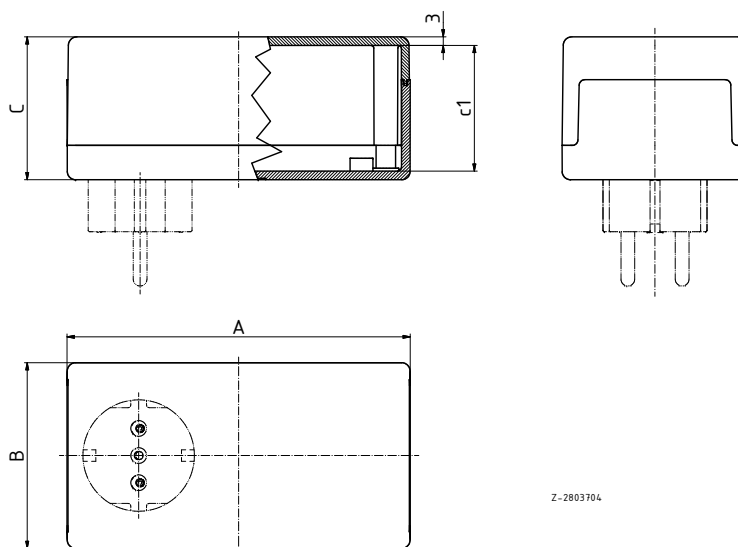
Steckergehäuse mit Stecker und Schutzkontakt-Steckdose

Modell	Best.-Nr.	A	B	C	c1
SE 432 DE - 9016	43432509	120	65	50	44
SE 435 DE - 9016	43435509	120	65	66	60

Lieferumfang: Ober- und Unterteil, Schrauben

Hinweis:

- Oberteil mit Schutzkontakt-Steckdose
- Unterteil mit Stecker (CEE 7/7; Hybrid-Stecker-Typ E+F)



Z-2803704