

Ultrapult



Detaillierte Produktinformationen finden Sie unter:
www.bopla.de



- 4 Größen
- Vertiefte, geschlossene Pultfläche
- Pultfläche offen für eine separate Frontplatte
- Rückplatten aus Aluminium oder Kunststoff

Farbton:

Lichtgrau, ähnlich RAL 7035;
Schraubenabdeckungen, Laschen und Füße
Achatgrau, ähnlich RAL 7038; Sonderfarben auf
Anfrage

Schutzart:

IP 40/DIN EN 60529

Gehäusematerial:

ABS; Details siehe Technische Informationen

Maximalen Einbauraum bietet diese Pultgehäuse-Serie im klassischen Design



UMP...: Geschlossene Pultfläche mit 1 mm vertiefter Fläche für die Montage von Folientastaturen und offene Rückseite



UMP...FP: Offene Pultfläche und offene Rückseite mit umlaufender innenliegender Dichtung (Frontplatte als Zubehör).



Dome und Einschubnuten für die Montage von Leiterkarten.



Schraubabdeckungen sorgen für ein optisch einheitliches Erscheinungsbild.

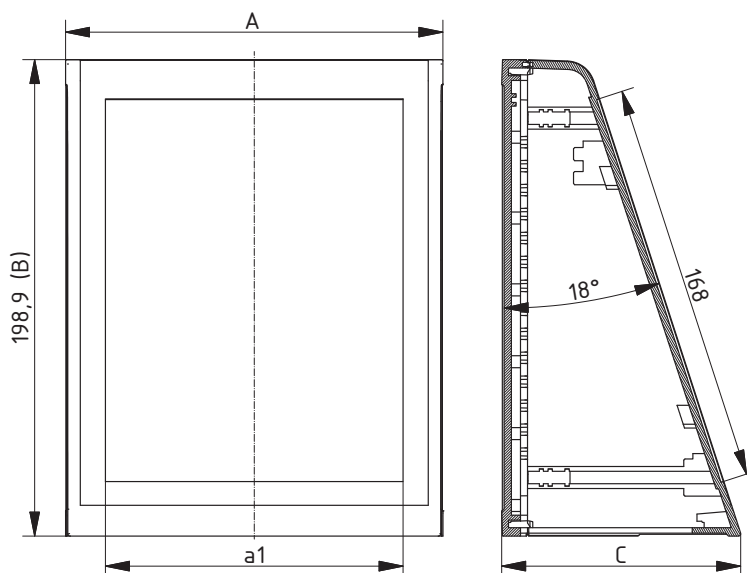
Ultrapult | Gehäuse



Gehäuse mit Folientastaturfläche

Modell	Best.-Nr.	A	B	C	a1
UMP 32014	45320140	157,5	198,9	100,1	124,2
UMP 62014	45620140	290,9	198,9	100,1	257,6
UMP 32018	45320180	157,5	198,9	120,4	124,2
UMP 62018	45620180	290,9	198,9	120,4	257,6

Lieferumfang: Ober- und Unterteil, 4 Schraubenabdeckungen, 4 GummifüÙe, 4 Schrauben



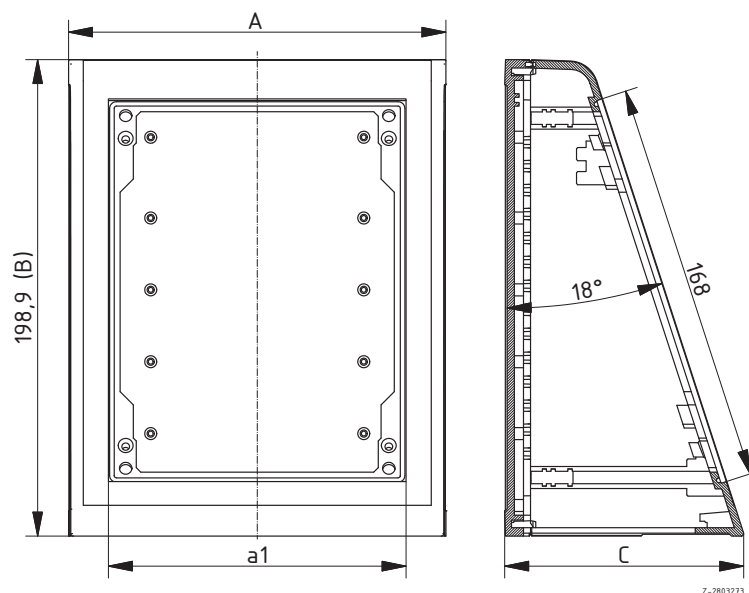
Z-2803272

Ultrapult | Gehäuse

Gehäuse mit offener Pultfläche

Modell	Best.-Nr.	A	B	C	a1
UMP 32014 FP	45320145	157,5	198,9	100,1	124,2
UMP 62014 FP	45620145	290,9	198,9	100,1	257,6
UMP 32018 FP	45320185	157,5	198,9	120,4	124,2
UMP 62018 FP	45620185	290,9	198,9	120,4	257,6

Lieferumfang: Ober- und Unterteil, 4 Schraubenabdeckungen, 4 GummifüÙe, 4 Schrauben



Zubehör siehe Ende des Kapitels.

Z-2803273

Ultrapult | Zubehör



Frontplatten für die offene Pultfläche, 2 mm, Alu naturfarben eloxiert

Modell	Best.-Nr.	Hinweis
FPP 32000	29320180	Für UMP 32014 FP + UMP 32018 FP
FPP 62000	29620180	Für UMP 62014 FP + UMP 62018 FP

Lieferumfang: 1 Frontplatte, Befestigungsmaterial



Rückwände, 2 mm, Alu naturfarben eloxiert

Modell	Best.-Nr.	Hinweis
FP 30014	56031400	Für UMP 32014 (FP)
FP 60014	56061400	Für UMP 62014 (FP)
FP 30018	56031800	Für UM 3..09 + 1x AB 02.09 und für UMP 32018 (FP)
FP 60018	56061800	Für UM 6..09 + 1x AB 02.09 und für UMP 62018 (FP)

Lieferumfang: 1 Rückwandplatte



Rückwände, Kunststoff, 2 mm, lichtgrau

Modell	Best.-Nr.	Hinweis
FPK 30014	56031410	Für UMP 32014 (FP)
FPK 60014	56061410	Für UMP 62014 (FP)
FPK 30018	56031810	Für UM 3..09 + 1x AB 02.09 und für UMP 32018 (FP)
FPK 60018	56061810	Für UM 6..09 + 1x AB 02.09 und für UMP 62018 (FP)

Lieferumfang: 1 Rückwandplatte



Wandlaschen für UMP 32014 / 62014

Modell	Best.-Nr.
UM-WLN	56002100*

Lieferumfang: 4 Wandlaschen



Wandlaschen für UMP 32018 / 62018

Modell	Best.-Nr.
UM-WLH	56002000

Lieferumfang: 4 Wandlaschen

