

Interzoll Modul



Detaillierte Produktinformationen finden Sie unter:
www.bopla.de



- Breites Standardprogramm
- Standard-Baugruppenträger für Europa- und Doppelseuropakarten
- EMV-Schutz jederzeit nachrüstbar
- Bahngeprüfte Ausführungen für die Verwendung in Bus- und Schienenfahrzeugen
- Sonderbaugruppenträger schnell und flexibel realisierbar
- Teil- und Steckfrontplatten
- Kassetten
- Umfangreiches Zubehör

Farbton:

Profile Alu naturfarben eloxiert

Schutzart:

Bis IP 40/DIN EN 60529 zur Einbaufont

Gehäusematerial:

Profile Al Mg: Si 0,5; Details siehe Technische Informationen

Das umfangreiche 19"-Baugruppenträger-Programm für komplexe und EMV-geschirmte Anwendungen



Interzoll Modul ist nach entsprechenden 19" Normen konstruiert. Details siehe „Normübersicht“ im Bereich „Technische Informationen“.



Die Interzoll Modul Kassetten entsprechen DIN IEC 60297-3-101 / IEEE 1101.1.



Alle Führungsschienen haben stabile Schnapphaken für einen sicheren Halt. Eine durchlaufende Nummerierung dient als optische Steckhilfe.



Profilschienen mit BN Kennzeichnung: Verwendung für einen bahngeprüften Baugruppenträger und Einsatz in Bus- und Schienenfahrzeugen möglich.



Für extreme mechanische Belastungen sind die Haltewinkel fest mit der Seitenwand verpresst. Alle Seitenwände sind passiviert und übernehmen eine leitende Funktion.



Eine an der Seitenwand befestigte Trägerleiste gewährleistet den Kontakt zu einer vertieft eingebauten Frontplatte oder Steckbaugruppe.



Beim Verschrauben werden die Profile automatisch an die vorstehenden Nocken drehgesichert angedrückt und passgenau positioniert.



EMV-Federn werden auf eine leitfähige Fläche der Profile geclipst. Die Baugruppenträger geben den nötigen Kontakt zur geschirmten Frontplatte.



Eine Edelstahlfeder stellt den sicheren Kontakt zum Abdeckblech her.

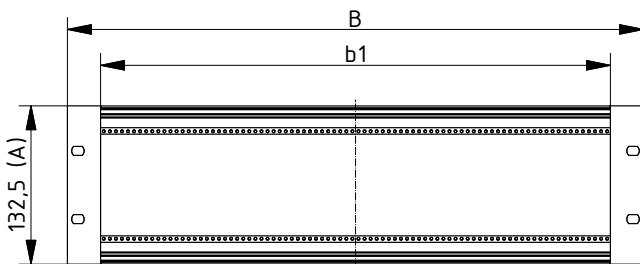
Interzoll Modul | 3 HE



Baugruppenträger 3 HE für Busplatinen (.Pi) und Steckverbinder DIN EN 60603-2 (.12)

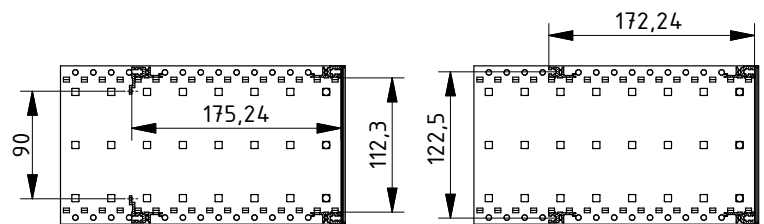
Modell	Best.-Nr.	A	B	C	b1	HE	TE
BGT/M 18340.Pi	85183420	132,5	269,24	178	213,64	3	42
BGT/M 24340.Pi	85243420	132,5	269,24	238	213,64	3	42
BGT/M 30340.Pi	85303420	132,5	269,24	298	213,64	3	42
BGT/M 36340.Pi	85363420	132,5	269,24	358	213,64	3	42
BGT/M 18360.Pi	85183620	132,5	375,92	178	320,32	3	63
BGT/M 24360.Pi	85243620	132,5	375,92	238	320,32	3	63
BGT/M 30360.Pi	85303620	132,5	375,92	298	320,32	3	63
BGT/M 36360.Pi	85363620	132,5	375,92	358	320,32	3	63
BGT/M 18380.Pi	85183820	132,5	482,6	178	427	3	84
BGT/M 24380.Pi	85243820	132,5	482,6	238	427	3	84
BGT/M 30380.Pi	85303820	132,5	482,6	298	427	3	84
BGT/M 36380.Pi	85363820	132,5	482,6	358	427	3	84
BGT/M 18340.12	85183400	132,5	269,24	178	213,64	3	42
BGT/M 24340.12	85243400	132,5	269,24	238	213,64	3	42
BGT/M 30340.12	85303400	132,5	269,24	298	213,64	3	42
BGT/M 36340.12	85363400	132,5	269,24	358	213,64	3	42
BGT/M 18360.12	85183600	132,5	375,92	178	320,32	3	63
BGT/M 24360.12	85243600	132,5	375,92	238	320,32	3	63
BGT/M 30360.12	85303600	132,5	375,92	298	320,32	3	63
BGT/M 36360.12	85363600	132,5	375,92	358	320,32	3	63
BGT/M 18380.12	85183800	132,5	482,6	178	427	3	84
BGT/M 24380.12	85243800	132,5	482,6	238	427	3	84
BGT/M 30380.12	85303800	132,5	482,6	298	427	3	84
BGT/M 36380.12	85363800	132,5	482,6	358	427	3	84

Lieferumfang: 2 Seitenwände, 2 Flansche, 2 Frontprofile, 2 Busprofile (.Pi) / 2 Rückprofile (.12), Montagematerial
Hinweis: BGT für Verwendung von Aushebern auf Anfrage.

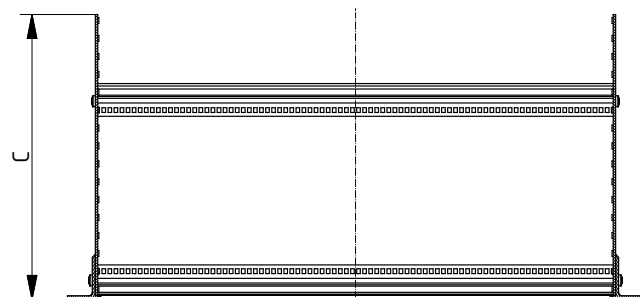


BGT/M 12

BGT/M Pi



Z-2903310



Interzoll Modul | 6 HE

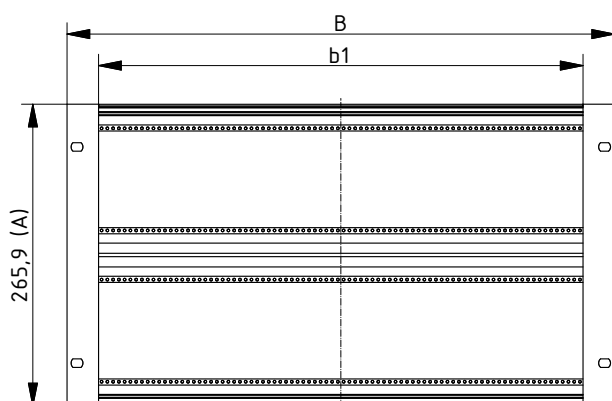
Baugruppenträger 6 HE für Busplatinen (.Pi) und Steckverbinder DIN EN 60603-2 (.12)



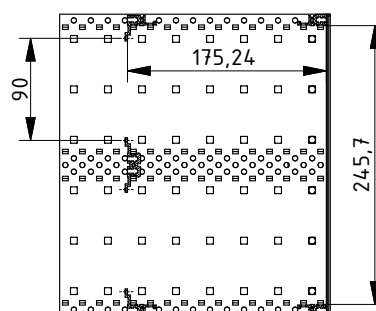
Modell	Best.-Nr.	A	B	C	b1	HE	TE
BGT/M 18640.Pi	85186420	265,9	269,24	178	213,64	6	42
BGT/M 24640.Pi	85246420	265,9	269,24	238	213,64	6	42
BGT/M 30640.Pi	85306420	265,9	269,24	298	213,64	6	42
BGT/M 36640.Pi	85366420	265,9	269,24	358	213,64	6	42
BGT/M 18660.Pi	85186620	265,9	375,92	178	320,32	6	63
BGT/M 24660.Pi	85246620	265,9	375,92	238	320,32	6	63
BGT/M 30660.Pi	85306620	265,9	375,92	298	320,32	6	63
BGT/M 36660.Pi	85366620	265,9	375,92	358	320,32	6	63
BGT/M 18680.Pi	85186820	265,9	482,6	178	427	6	84
BGT/M 24680.Pi	85246820	265,9	482,6	238	427	6	84
BGT/M 30680.Pi	85306820	265,9	482,6	298	427	6	84
BGT/M 36680.Pi	85366820	265,9	482,6	358	427	6	84
BGT/M 18640.12	85186410	265,9	269,24	178	213,64	6	42
BGT/M 24640.12	85246410	265,9	269,24	238	213,64	6	42
BGT/M 30640.12	85306410	265,9	269,24	298	213,64	6	42
BGT/M 36640.12	85366410	265,9	269,24	358	213,64	6	42
BGT/M 18660.12	85186610	265,9	375,92	178	320,32	6	63
BGT/M 24660.12	85246610	265,9	375,92	238	320,32	6	63
BGT/M 30660.12	85306610	265,9	375,92	298	320,32	6	63
BGT/M 36660.12	85366610	265,9	375,92	358	320,32	6	63
BGT/M 18680.12	85186810	265,9	482,6	178	427	6	84
BGT/M 24680.12	85246810	265,9	482,6	238	427	6	84
BGT/M 30680.12	85306810	265,9	482,6	298	427	6	84
BGT/M 36680.12	85366810	265,9	482,6	358	427	6	84

Lieferumfang: 2 Seitenwände, 2 Flansche, 2 Frontprofile, 2 Busprofile (.Pi), 1 Doppelbusprofil (.Pi) / 2 Rückprofile (.12), 1 Doppelsteckerprofil (.12), Montagematerial

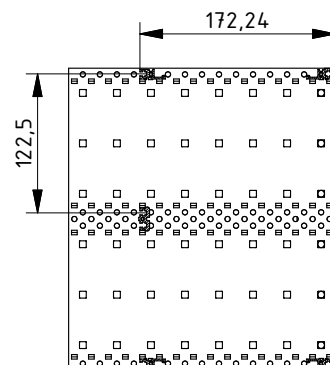
Hinweis: BGT für Verwendung von Aushebegriffen auf Anfrage.



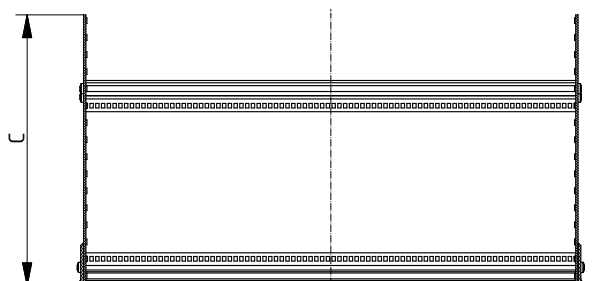
BGT/M 12



BGT/M Pi



Z-2903311



Zubehör siehe Ende des Kapitels.

Interzoll Modul | Zubehör



EMV-Federn Stahl rostfrei, für die Verbindung zwischen Abdeckblech und Profil

Modell	Best.-Nr.	Hinweis
EMV-Feder-AP/M 42TE	86001042	42 TE
EMV-Feder-AP/M 63TE	86001063	63 TE
EMV-Feder-AP/M 84TE	86001084	84 TE

Lieferumfang: 10 EMV-Federn

Hinweis: Montierbar in allen Front- und Rückprofilen zur Kontaktierung mit abgewinkelten EMV-Abdeckblechen.



Montagewerkzeug für EMV-Feder AP/M

Modell	Best.-Nr.
MWZ/M-I	86001201

Lieferumfang: 1 Montagewerkzeug



EMV-Federn Stahl rostfrei, für die Kontaktierung zwischen Frontplatten, Frontplatte und Flansch oder Rückwand und rückwärtiges Abschlussprofil

Modell	Best.-Nr.	Hinweis
EMV-Feder-FP/M 2HE	86001002	2 HE
EMV-Feder-FP/M 3HE	86001003	3 HE
EMV-Feder-FP/M 6HE	86001006	6 HE

Lieferumfang: 10 EMV-Federn

Hinweis: Montierbar in Flanschen und Abschlussprofilen. Die Frontplatten müssen ebenfalls mit Federn ausgestattet sein.



EMV-Federn Stahl rostfrei, für die Kontaktierung zwischen Frontplatte / Busplatine und Profil

Modell	Best.-Nr.	Hinweis
EMV-Feder-FP/M 42TE	86001142	42 TE
EMV-Feder-FP/M 63TE	86001163	63 TE
EMV-Feder-FP/M 84TE	86001184	84 TE

Lieferumfang: 10 EMV-Federn

Hinweis: Montierbar in allen Frontprofilen und Busprofilen PBIS/M....

Montagehinweis: Pfeile nach aussen zeigend.



Montagewerkzeug für EMV-Feder FP/M

Modell	Best.-Nr.	Hinweis
MWZ/M-II	86001202	Montagewerkzeug

Lieferumfang: 1 Montagewerkzeug

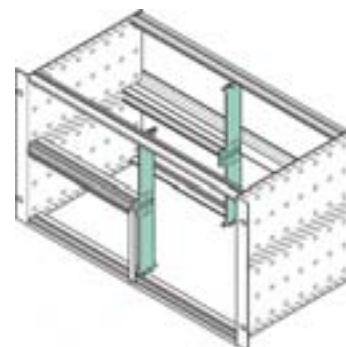
Interzoll Modul | Zubehör

Teilungsstrebe, Zn-Druckguss, für gemischten Einbau von Europa- und Doppel-Europakarten im 6 HE BGT

Modell	Best.-Nr.	Hinweis
TST/M 00600	86010600	6 HE

Lieferumfang: 1 Teilungsstrebe

Hinweis: Die Teilungsstrebe ist wahlweise rechts oder links im BGT montierbar. Die Strebe wird eingehängt und kann optional verschraubt werden. Sonder-Profilschienen auf Anfrage. Teilfrontplatten und Montagematerial BFS/M 0200 und 0900 im Zubehör. Nicht geeignet für AD/M.

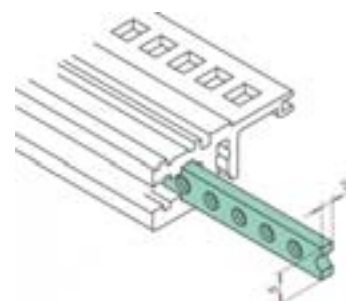


Gewindestreifen Stahl verzinkt, M2,5

Modell	Best.-Nr.	Hinweis
GS/M 00042	86542110	42 TE
GS/M 00063	86563110	63 TE
GS/M 00084	86584110	84 TE

Lieferumfang: 1 Gewindestreifen

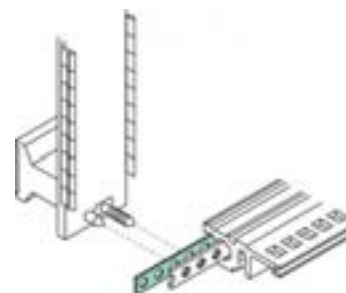
Hinweis: Verwendbar für alle IZM-Profile. Für die Befestigung von Frontplatten 12,3 mm lange Halsschrauben verwenden.



Lochstreifen Alu roh, zum Zentrieren der geschirmten Frontplatten über Führungszapfen

Modell	Best.-Nr.	Hinweis
LO/M 00042	86542120	42 TE
LO/M 00063	86563120	63 TE
LO/M 00084	86584120	84 TE

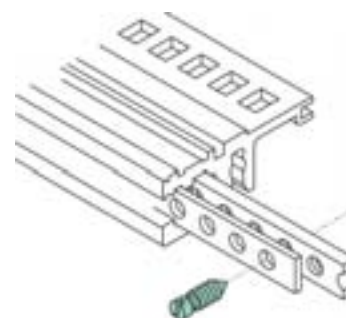
Lieferumfang: 1 Lochstreifen



Gewindestift M2,5 zur Fixierung des Lochstreifens sowie Fixierung und Erdung des Gewindestreifens

Modell	Best.-Nr.	Hinweis
GSE/M	86002000	SHR STI Z M2,5x6 DIN 533 A2

Lieferumfang: 20 Gewindestifte

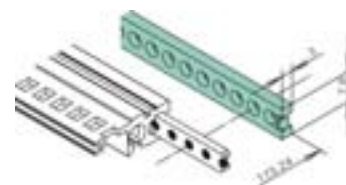


Isolierstreifen Kunststoff UL 94 V0, zur isolierten Befestigung von Busplatinen

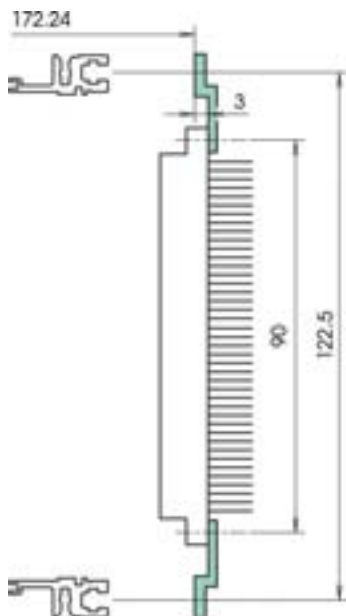
Modell	Best.-Nr.	Hinweis
IS/M 00042	86542130	42 TE
IS/M 00063	86563130	63 TE
IS/M 00084	86584130	84 TE

Lieferumfang: 1 Isolierstreifen

Hinweis: Montagematerial BFS/M 0300 und 0400 im Zubehör.



Interzoll Modul | Zubehör

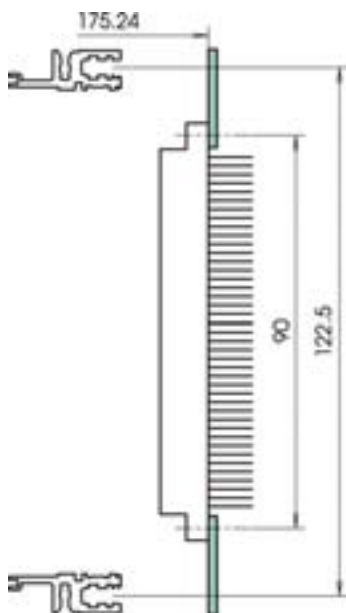


Z-Schienen, Alu naturfarben eloxiert, für Steckverbinder nach DIN EN 60603-2 (vormals DIN 41612)

Modell	Best.-Nr.	Hinweis
ZS/M 00040	86540210	40 TE
ZS/M 00060	86560210	60 TE
ZS/M 00084	86584210	84 TE

Lieferumfang: 1 Z-Schiene

Hinweis: Zur Erweiterung eines Busprofils für direkte Steckverbindermontage. Nicht zu verwenden bei PBIS. Montagematerial BFS/M 0300 im Zubehör.



Lochschiene Alu passiviert, für Steckverbinder nach DIN EN 60603-2 (vormals DIN 41612)

Modell	Best.-Nr.	Hinweis
LS/M 00040	86540220	40 TE
LS/M 00060	86560220	60 TE
LS/M 00084	86584220	84 TE

Lieferumfang: 1 Lochschiene

Hinweis: Zur Erweiterung eines Busprofils für direkte Steckverbindermontage. Nur zu verwenden bei PBIS. Montagematerial BFS/M 0400 im Zubehör.



Rückwandhaube, Alu passiviert, für den geschirmten rückseitigen Abschluss

Modell	Best.-Nr.	Hinweis
RW/M 00384	86384031	3 HE, 84 TE

Lieferumfang: 1 Rückwandhaube

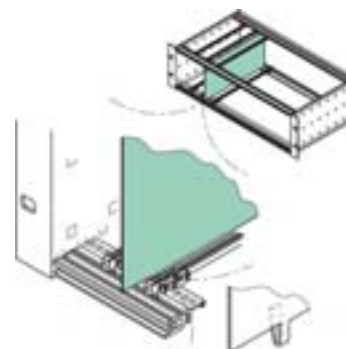
Hinweis: Bei Verwendung der Rückwandhaube muss die Seitenwand um 60 mm tiefer sein als das Nennmaß. Weitere Größen auf Anfrage. Montagematerial BFS/M 0500 und EMV-Feder AP/M im Zubehör.

Interzoll Modul | Zubehör

Trennplatte, Stahl rostfrei, einrastbar auf den Profilen

Modell	Best.-Nr.	Hinweis
TP/M 16300	86316032	Kartentiefe 160, 3 HE

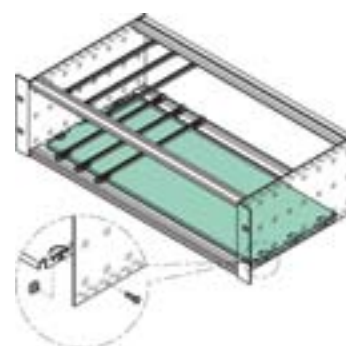
Lieferumfang: 1 Trennplatte
Hinweis: 2 mm Platzbedarf auf der Bauseite. Weitere Größen auf Anfrage.



Montageplatte, Alu roh, zur Befestigung zusätzlicher Komponenten

Modell	Best.-Nr.	Hinweis
MP/M 22042	86342223	Kartentiefe 220, 42 TE
MP/M 22084	86384223	Kartentiefe 220, 84 TE

Lieferumfang: 1 Montageplatte
Hinweis: Weitere Größen auf Anfrage. Montagematerial BFS/M 0500 und 0600 im Zubehör. Für Internorm Stil BFS/INS 0300 anstatt BFS/M 0500 verwenden.



Kartenführungen Standard, einteilig, Kunststoff UL 94 V0 rot

Modell	Best.-Nr.	Hinweis
KF/M 80	86021008	Kartentiefe 80 mm, Nutbreite 2 mm
KF/M 160	86216010	Kartentiefe 160 mm, Nutbreite 2 mm
KF/M 220	86222010	Kartentiefe 220 mm, Nutbreite 2 mm
KF/M 160-2,5	86216020	Kartentiefe 160 mm, Nutbreite 2,5 mm
KF/M 220-2,5	86222020	Kartentiefe 220 mm, Nutbreite 2,5 mm

Lieferumfang: 1 Kartenführung
Hinweis: 80 mm lange Kartenführung für ein Einschubsystem mit Rear I/O nach DIN IEC 60297-3-101 / IEEE 1101.11. Befestigungsschrauben (nur BN) BFS/M 0200 im Zubehör.



Kartenführungen für Codierblock, einteilig, Kunststoff UL 94 V0 rot

Modell	Best.-Nr.	Hinweis
KF/M 160-COB	86021016	Kartentiefe 160 mm, Nutbreite 2 mm
KF/M 220-COB	86021022	Kartentiefe 220 mm, Nutbreite 2 mm
KF/M 160-COB-V	86022016	Kartentiefe 160 mm, Nutbreite 2 mm
KF/M 220-COB-V	86022022	Kartentiefe 220 mm, Nutbreite 2 mm
KF/M 280-COB-V	86022028	Kartentiefe 280 mm, Nutbreite 2 mm

Lieferumfang: 1 Kartenführung
Hinweis: V-Ausführung für schwere Baugruppen. Befestigungsschrauben (nur BN) BFS/M 0200 im Zubehör. Codierblock und -keile auf Anfrage.



Interzoll Modul | Zubehör



Universalkartenführung in Einzelteilen, Kunststoff UL 94 V0 rot, Kartenführungsprofile aus Alu naturfarben eloxiert

Modell	Best.-Nr.	Hinweis
KF/M 000-K	86020000	Endstücke Standard, Nutbreite 2 mm
KF/M 000-K-COB	86020100	Endstücke für Codierblock / Kartensicherung, Nutbreite 2 mm
KF/M 1000-A	86200020	Kartenführungsprofil (1000 mm), Nutbreite 2 mm
KF/M 000-K-4,4"	86020200	Endstücke für Kartenhöhe 4,4", Nutbreite 2 mm
KF/M 000-COB-K-2,5	86020300	Endstücke inkl. Codierblock, Nutbreite 2,5 mm
KF/M 1000-A-2,5	86200030	Kartenführungsprofil (1000 mm), Nutbreite 2,5 mm

Lieferumfang: Profile: 1 Stück, Endstücke: 10 Paar (rechts/links)

Hinweis: Die Endstücke ...4,4" sind für Leiterkartenhöhe 4,4" (111,7 mm). Die Kartenerdung ist bei dieser Type nicht einsetzbar. Befestigungsschrauben nur montierbar mit den BN-Profilen. Für die Kartenführung ...4,4" bitte den BFS/M 2400 verwenden. Für alle weiteren Typen der BFS/M 0200 siehe Zubehör. Sonderlängen der Profile auf Anfrage.



Kartenführungen einteilig für schwere Leiterkarten und Steckbaugruppen, Alu naturfarben eloxiert

Modell	Best.-Nr.	Hinweis
KF/M 160-V-A	86416010	Kartentiefe 160 mm, Nutbreite 2 mm
KF/M 220-V-A	86422010	Kartentiefe 220 mm, Nutbreite 2 mm
KF/M 280-V-A	86428010	Kartentiefe 280 mm, Nutbreite 2 mm

Lieferumfang: 1 Kartenführung

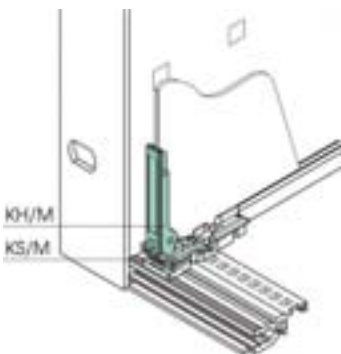
Hinweis: Befestigungsschrauben nur montierbar mit den BN-Profilen. Bitte den BFS/M 2500 verwenden (siehe Zubehör).



Kartenerdung, Stahl verzinkt, für die Kontaktierung zwischen Leiterkarte und Trägersystem

Modell	Best.-Nr.	Hinweis
KE/M	86022100	Kartenerdung zur Leiterkarte

Lieferumfang: 20 Kartenerdungen



Kartenhebel und Kartensicherung, Kunststoff UL 94 V0 rot, verwendbar nur mit KF/M...COB (-V)

Modell	Best.-Nr.	Hinweis
KH/M	86022300	Kartenhebel
KS/M	86022200	Kartensicherung

Lieferumfang: 1 Kartenhebel / 1 Kartensicherung

Hinweis: Der Kartenhebel ist nur in Verbindung mit der Kartensicherung verwendbar. Einsetzbar auch am Steckplatz 1. Mindestabstand der Führungsschienen 3 TE.

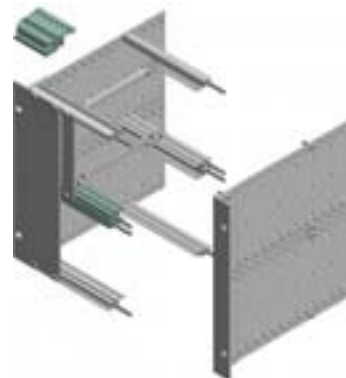
Interzoll Modul | Zubehör

Frontprofile ohne Dach, Alu naturfarben eloxiert, Kontaktflächen leitfähig

Modell	Best.-Nr.	Hinweis
PF/M 00042-OD	86542310	42 TE
PF/M 00063-OD	86563310	63 TE
PF/M 00084-OD	86584310	84 TE

Lieferumfang: 1 Profil

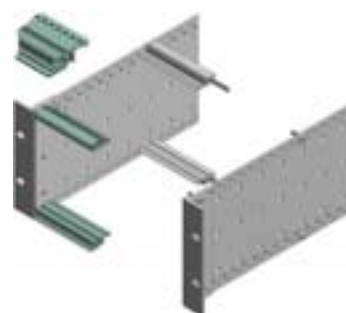
Hinweis: Für den Einbau hinter einer Gesamtfrentplatte, z.B. 6 HE.



Frontprofile mit kurzem Dach (Standard), Alu naturfarben eloxiert, Kontaktflächen leitfähig

Modell	Best.-Nr.	Hinweis
PF/M 00042	86542320	42 TE
PF/M 00063	86563320	63 TE
PF/M 00084	86584320	84 TE

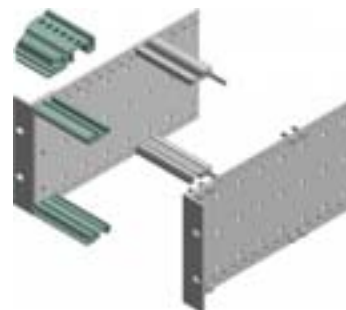
Lieferumfang: 1 Profil



Frontprofile für hohe mechanische Beanspruchung, Alu naturfarben eloxiert, Kontaktflächen leitfähig, 2-Lochbefestigung

Modell	Best.-Nr.	Hinweis
PF/M 00042-BN	86542330	42 TE
PF/M 00063-BN	86563330	63 TE
PF/M 00084-BN	86584330	84 TE

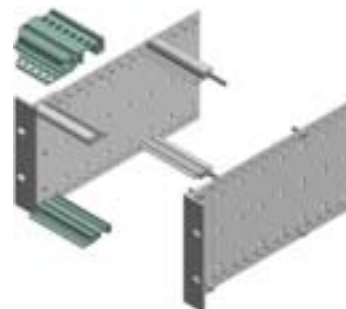
Lieferumfang: 1 Profil



Frontprofile für hohe mechanische Beanspruchung und Aushebegriff nach DIN IEC 60297-3-102 / IEEE 1101.10, Alu naturfarben eloxiert, Kontaktflächen leitfähig, 2-Lochbefestigung

Modell	Best.-Nr.	Hinweis
PF/M 00042-BN-HG	86542340	42 TE
PF/M 00063-BN-HG	86563340	63 TE
PF/M 00084-BN-HG	86584340	84 TE

Lieferumfang: 1 Profil

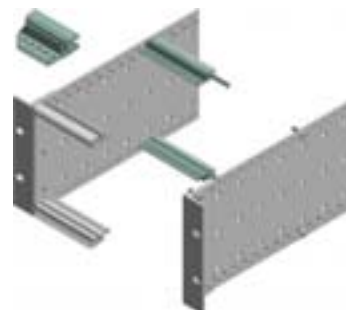


Busprofile, Alu naturfarben eloxiert, für indirekte Busplatten-Befestigung

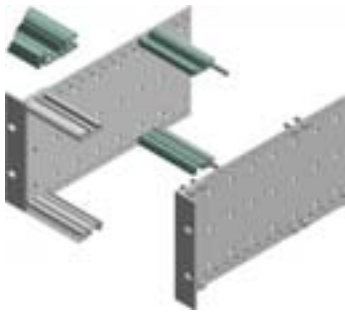
Modell	Best.-Nr.	Hinweis
PB/M 00042	86542410	42 TE
PB/M 00063	86563410	63 TE
PB/M 00084	86584410	84 TE

Lieferumfang: 1 Profil

Hinweis: Isolierstreifen bitte separat bestellen.



Interzoll Modul | Zubehör

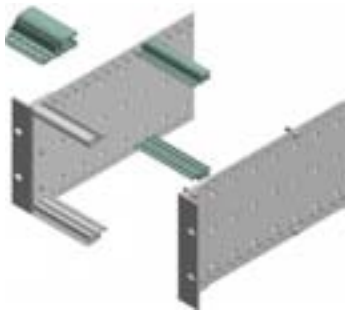


Busprofile für hohe mechanische Beanspruchung, Alu naturfarben eloxiert, Kontaktflächen leitfähig, mit 2-Lochbefestigung, für indirekte Busplatten-Befestigung

Modell	Best.-Nr.	Hinweis
PB/M 00042-BN	86542420	42 TE
PB/M 00063-BN	86563420	63 TE
PB/M 00084-BN	86584420	84 TE

Lieferumfang: 1 Profil

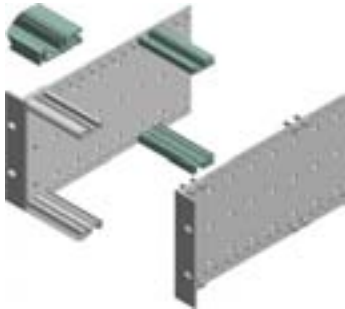
Hinweis: Isolierstreifen bitte separat bestellen.



Busprofile mit integriertem Isolierstreifenabstand, Alu naturfarben eloxiert, Kontaktflächen leitfähig, für direkte Busplatten-Befestigung

Modell	Best.-Nr.	Hinweis
PBIS/M 00042	86542430	42 TE
PBIS/M 00063	86563430	63 TE
PBIS/M 00084	86584430	84 TE

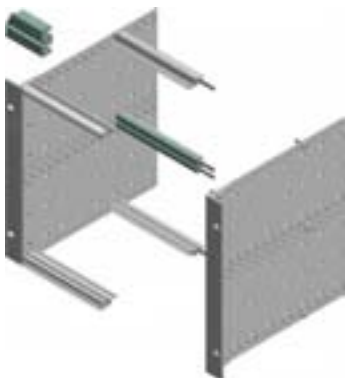
Lieferumfang: 1 Profil



Busprofile mit integriertem Isolierstreifenabstand für hohe mechanische Beanspruchung, Alu naturfarben eloxiert, Kontaktflächen leitfähig, 2-Lochbefestigung, für direkte Busplatten-Befestigung

Modell	Best.-Nr.	Hinweis
PBIS/M 00042-BN	86542440	42 TE
PBIS/M 00063-BN	86563440	63 TE
PBIS/M 00084-BN	86584440	84 TE

Lieferumfang: 1 Profil



Doppelbusprofile, Alu naturfarben eloxiert, Kontaktflächen leitfähig, für indirekte Busplatten-Befestigung

Modell	Best.-Nr.	Hinweis
PBD/M 00642	86542450	42 TE
PBD/M 00663	86563450	63 TE
PBD/M 00684	86584450	84 TE

Lieferumfang: 1 Profil

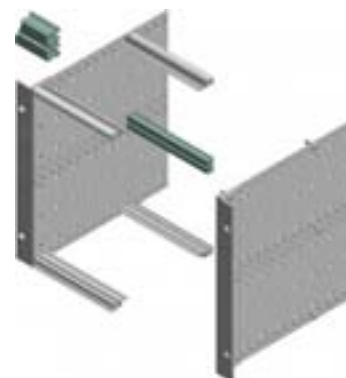
Hinweis: Isolierstreifen bitte separat bestellen.

Interzoll Modul | Zubehör

Doppelbusprofile mit integriertem Isolierstreifenabstand, Alu naturfarben eloxiert, Kontaktflächen leitfähig, für indirekte Busplatten-Befestigung

Modell	Best.-Nr.	Hinweis
PBDIS/M 00642	86542460	42 TE
PBDIS/M 00663	86563460	63 TE
PBDIS/M 00684	86584460	84 TE

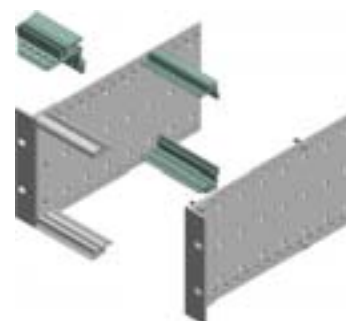
Lieferumfang: 1 Profil



Rückprofile, Alu naturfarben eloxiert, Kontaktflächen leitfähig, für Steckverbinder nach DIN EN 60603-2 (vormals DIN 41612)

Modell	Best.-Nr.	Hinweis
PR/M 00042.12	86542510	42 TE
PR/M 00063.12	86563510	63 TE
PR/M 00084.12	86584510	84 TE

Lieferumfang: 1 Profil



Rückprofile für hohe mechanische Beanspruchung, Alu naturfarben eloxiert, Kontaktflächen leitfähig, 2-Lochbefestigung, für Steckverbinder nach DIN EN 60603-2 (vormals DIN 41612)

Modell	Best.-Nr.	Hinweis
PR/M 00042.12-BN	86542520	42 TE
PR/M 00063.12-BN	86563520	63 TE
PR/M 00084.12-BN	86584520	84 TE

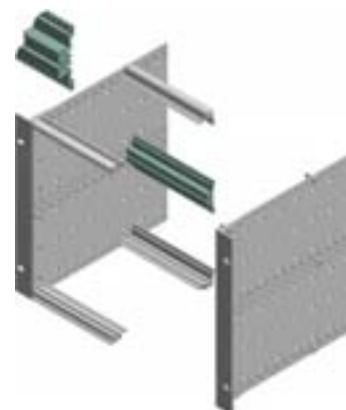
Lieferumfang: 1 Profil



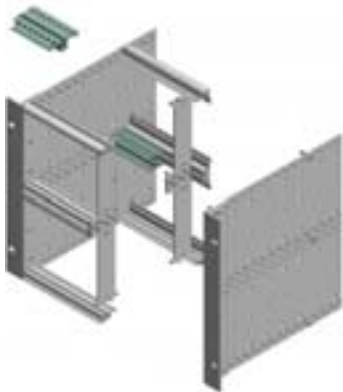
Doppelsteckerprofile, Alu naturfarben eloxiert, Kontaktflächen leitfähig, für Steckverbinder nach DIN EN 60603-2 (vormals DIN 41612)

Modell	Best.-Nr.	Hinweis
PSD/M 00642.12	86542610	42 TE
PSD/M 00663.12	86563610	63 TE
PSD/M 00684.12	86584610	84 TE

Lieferumfang: 1 Profil



Interzoll Modul | Zubehör

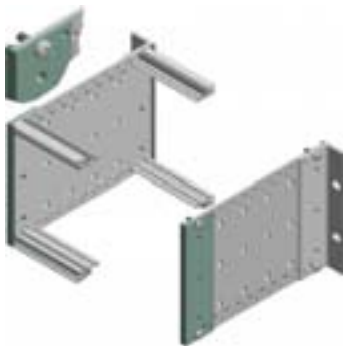


Rastprofile, Alu naturfarben eloxiert, Kontaktflächen leitfähig, für gemischten Ausbau und rückseitigen Einbau von 80 mm Compact PCI Baugruppen

Modell	Best.-Nr.	Hinweis
RP/M 00042	86542710	42 TE
RP/M 00063	86563710	63 TE
RP/M 00084	86584710	84 TE

Lieferumfang: 1 Profil

Hinweis: RP/M 00084 mit Ausklungung.

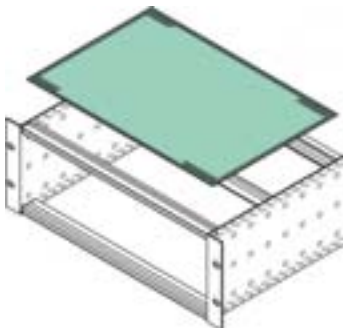


Rückwärtige Abschlussprofile, Alu passiviert, zur rückseitigen Schirmung, einsetzbar für alle Seitenwände

Modell	Best.-Nr.	Hinweis
RAP/M 00300	86503810	3 HE
RAP/M 00600	86506810	6 HE

Lieferumfang: 1 Profil

Hinweis: Die Montage erfolgt mit der Profilschienenbefestigung. Zusätzliche Verschraubung optional mit BFS/M 0600 und 1500. Mit dem Universalfansch auch frontseitig montierbar.

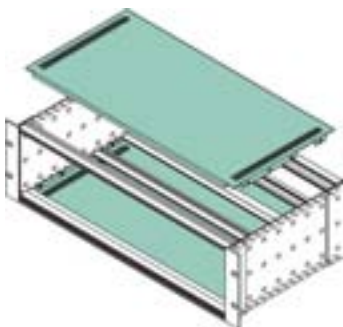


Abdeckbleche einschiebbar, Alu perforiert roh, nicht verwendbar mit BN-Profile

Modell	Best.-Nr.	Hinweis
AD/M 13042-L	86442132	Kartentiefe 160, 42 TE
AD/M 13063-L	86463132	Kartentiefe 160, 63 TE
AD/M 13084-L	86484132	Kartentiefe 160, 84 TE
AD/M 19042-L	86442192	Kartentiefe 220, 42 TE
AD/M 19063-L	86463192	Kartentiefe 220, 63 TE
AD/M 19084-L	86484192	Kartentiefe 220, 84 TE

Lieferumfang: 1 Abdeckblech

Hinweis: Befestigung in der Profilschienenennut. Weitere Ausführungen auf Anfrage.



Abdeckbleche EMV anschraubbar, Alu passiviert, perforiert, mit seitlichen Ausklungen für Profilschienen in 160, 220 und 280 mm Tiefe

Modell	Best.-Nr.	Hinweis
ADGA/M 15042-L	86442154	Seitenwandtiefe 178, 42 TE
ADGA/M 15063-L	86463154	Seitenwandtiefe 178, 63 TE
ADGA/M 15084-L	86484154	Seitenwandtiefe 178, 84 TE
ADGA/M 21042-L	86442214	Seitenwandtiefe 238, 42 TE
ADGA/M 21063-L	86463214	Seitenwandtiefe 238, 63 TE
ADGA/M 21084-L	86484214	Seitenwandtiefe 238, 84 TE
ADGA/M 27042-L	86442274	Seitenwandtiefe 298, 42 TE
ADGA/M 27063-L	86463274	Seitenwandtiefe 298, 63 TE
ADGA/M 27084-L	86484274	Seitenwandtiefe 298, 84 TE
ADGA/M 33084-L	86484334	Seitenwandtiefe 358, 84 TE
ADGA/M 39084-L	86484394	Seitenwandtiefe 418, 84 TE
ADGA/M 45084-L	86484454	Seitenwandtiefe 478, 84 TE

Lieferumfang: 2 Abdeckbleche, Montagematerial

Hinweis: Zusätzlich sind 4 EMV-Federn AP/M zur Kontaktierung der Profilschienen erforderlich.

* = Lieferbar auf Anfrage.

Interzoll Modul | Zubehör

Seitenwände Standard und Compact PCI, Alu passiviert, ohne Flansch

Modell	Best.-Nr.	Hinweis
BSW/M 18300	86618031	3 HE, Tiefe 178
BSW/M 24300	86624031	3 HE, Tiefe 238
BSW/M 30300	86630031	3 HE, Tiefe 298
BSW/M 36300	86636031	3 HE, Tiefe 358
BSW/M 42300	86642031	3 HE, Tiefe 418
BSW/M 48300	86648031	3 HE, Tiefe 478
BSW/M 18600	86618061	6 HE, Tiefe 178
BSW/M 24600	86624061	6 HE, Tiefe 238
BSW/M 30600	86630061	6 HE, Tiefe 298
BSW/M 36600	86636061	6 HE, Tiefe 358
BSW/M 42600	86642061	6 HE, Tiefe 418
BSW/M 48600	86648061	6 HE, Tiefe 478

Lieferumfang: 1 Seitenwand

Hinweis: Seitenwand 3 und 6 HE - Rear I/O für Compact PCI - Systeme mit Einbau von 160 mm Steckbaugruppen frontseitig und 80 mm Steckbaugruppen rückseitig nach DIN IEC 60297-3-101 / IEEE 1101.11 auf Anfrage.



Seitenwände mit integriertem Flansch für hohe mechanische Beanspruchung, Alu passiviert, Flansch frontseitig naturfarben eloxiert

Modell	Best.-Nr.	Hinweis
BSW/M 18300-BN	86618033	3 HE, Tiefe 178
BSW/M 24300-BN	86624033	3 HE, Tiefe 238
BSW/M 30300-BN	86630033	3 HE, Tiefe 298

Lieferumfang: 1 Seitenwand

Hinweis: Flanschausführungen mit Löchern für Frontgriffe sowie weitere Größen auf Anfrage.

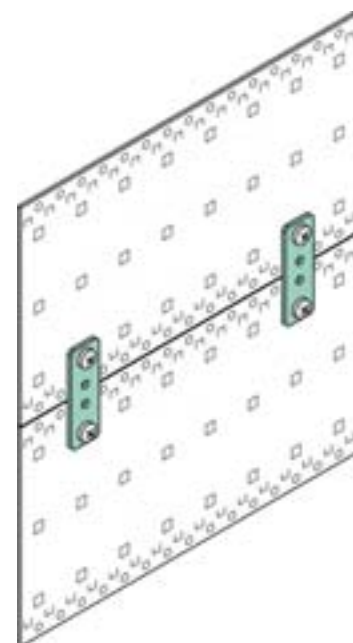


Verbindungslaschen, Zn-Druckguß, für Seitenwände Interzoll Modul

Modell	Best.-Nr.
VB/M	86062000

Lieferumfang: 1 Verbindungslasche

Hinweis: BGT können mit der VB übereinander montiert werden. Verschraubung entweder über die Profilschienen-Befestigung oder separat an beliebiger Position. Montagematerial BFS/M 0600 und 01500 im Zubehör. Pro BGT werden 4 Stück benötigt.



Interzoll Modul | Zubehör

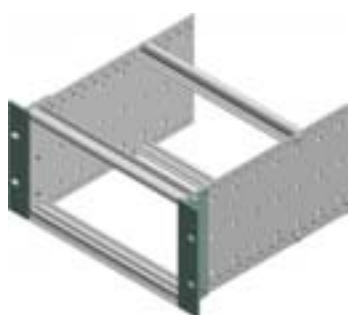


Flansche für Schalttafeleinbau, naturfarben eloxiert, zum frontseitigen optischen Abschluss zur Schalttafel oben und unten

Modell	Best.-Nr.	Hinweis
FLS/M 00042	86742004	42 TE
FLS/M 00063	86763004	63 TE
FLS/M 00084	86784004	84 TE

Lieferumfang: 1 Flansch

Hinweis: Verschraubt wird je ein Flansch für oben und unten am Frontprofil. Montagematerial BFS/M 0200 im Zubehör.



Flansche, frontseitig naturfarben eloxiert, rückseitig passiviert, für BSW/M

Modell	Best.-Nr.	Hinweis
FL/M 00300	86700031	3 HE
FL/M 00600	86700061	6 HE

Lieferumfang: 1 Flansch

Hinweis: Die Montage erfolgt über die Profilschienenbefestigung. Zusätzliche Befestigung mit BFS/M 0600 und 1500.

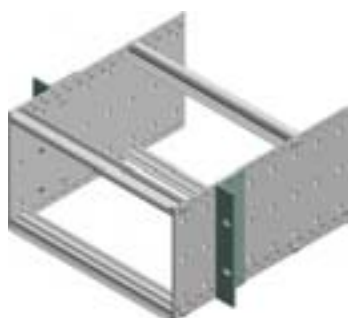


Flansche mit Löchern zur Griffbefestigung, frontseitig naturfarben eloxiert, rückseitig passiviert, für BSW/M

Modell	Best.-Nr.	Hinweis
FLG/M 00300	86700032	3 HE
FLG/M 00600	86700062	6 HE

Lieferumfang: 1 Flansch

Hinweis: Die Montage erfolgt über die Profilschienenbefestigung. Zusätzliche Befestigung mit BFS/M 0600 und 1500.



Flansche universal, frontseitig naturfarben eloxiert, rückseitig passiviert, für BSW/M

Modell	Best.-Nr.	Hinweis
FLU/M 00300	86700033	3 HE
FLU/M 00600	86700063	6 HE

Lieferumfang: 1 Flansch

Hinweis: Die Montage erfolgt über die Profilschienenbefestigung oder wahlweise separat in einem 30 mm Raster. Montagematerial BFS/M 0600 und 1500 im Zubehör.



Griffe für Flansche FLG/M, Alu naturfarben eloxiert

Modell	Best.-Nr.	Hinweis
GR/M 00300	86700035	3 HE
GR/M 00600	86700065	6 HE

Lieferumfang: 1 Griff

Hinweis: Montagematerial BFS/M 0700 im Zubehör.

Interzoll Modul | Zubehör

Interzoll Modul Montagematerial

Modell	Best.-Nr.	Hinweis
BFS/M 0100	86000010	SHR Z M 4x14-SO, verzahnt, Stahl verzinkt, Torx 20, für alle Interzoll Modul Profile
BFS/M 0200	86000020	SHR Z KT 2,5x9,3, Stahl verzinkt, Torx 8, für FLS/M, TST/M, KF/M...
BFS/M 0300	86000030	SHR Z M 2,5x7, Stahl vernickelt, Torx 8, für ZS/M
BFS/M 0400	86000040	SHR Z M 2,5x10, Stahl vernickelt, Torx 8, für LS/M
BFS/M 0500	86000050	SHR Z M 4x6-SO, verzahnt, Stahl vernickelt, Torx 20, MP/M, RW/M
BFS/M 0600	86000060	MU M 4-4KT-SO, Stahl verzinkt, für VB/M, TL/M, TLB/M, MP/M, RAP/M
BFS/M 0700	86000070	SHR S M 5x12, Stahl verzinkt, Kreuzschlitz, für GR/M
BFS/M 0800	86000080	SHR S M 4x5, Stahl verzinkt, Torx 20, für TL/M, TLB/M
BFS/M 0900	86000090	SHR S M 4x14-SO, verzahnt, Torx 20, Stahl vernickelt, für TST/M
BFS/M 1000	86000100	SHR Z M 2,5x12, Stahl vernickelt, Schlitz, für LKH/M 02, 03
BFS/M 1100	86000110	SHR S M 2,5x8, Stahl vernickelt, Kreuz, für LKH/M 06, 07
BFS/M 1200	86000120	SHB FED 2,6, Stahl vernickelt, für LKH/M 03
BFS/M 1300	86000130	SHR Z M 2,5x4, Stahl vernickelt, Kreuz, für LKH/M 06, 07
BFS/M 1400	86000140	RONT B 2,5x0,25x5, für LKH/M 08
BFS/M 1500	86000150	SHR Z M 4x6-SO Senkkegel, Stahl verzinkt, Torx 20, für VB/M, RAP/M
BFS/M 1600	86000160	Halsschraube, SHR Z M 2,5x12,3x6,5-SP, Stahl vernickelt, Kreuzschlitz
BFS/M 1700	86000170	Halsschraube, SHR Z M 2,5x12,3x6,5-SP, Stahl vernickelt, Torx 8
BFS/M 1800	86000180	MU M 2,5-4KT, Stahl vernickelt, für FX/M
BFS/M 1900	86000190	SHR Z M 2,5 x 8, Stahl vernickelt, Kreuz, für FX/M, LKH/M 03
BFS/M 2000	86000200	MU M 2,5-6KT, Stahl vernickelt, für LKH/M 02
BFS/M 2100	86000210	SHR S M 2,5x8, Stahl vernickelt, Kreuz, für ST/M (-EMV), LKH/M 02, 03
BFS/M 2200	86000220	Rändelschraube ohne Schlitz, SHR R M 2,5x12,3x6,5-SPx18,3, Stahl vernickelt
BFS/M 2400	86000240	SHR S KT 2,5x7,3, Stahl verzinkt, Torx 8, für KF/M 000-K-4,4"
BFS/M 2500	86000250	SHR Z KT 2,7x7,3, Stahl verzinkt, Torx 8, für KF/M 160-V-A
BFS/M 2600	86000260	SHR Z M 2,5x16, Stahl vernickelt, Kreuzschlitz, für LKH/M 02, 03
BFS/M 2700	86000270	Rändelschraube ohne Schlitz, SHR R M 2,5x12,3x6,5-SPx25,3, Stahl vernickelt, für PF/M mit langem Dach
BFS/M2800	86000280	SHR Z M4x6-F-SO, verzahnt, Torx 20, für ADGA/M

Lieferumfang: 20 Stück



Teilfrontplatten / Steckbaugruppen



Teilfrontplatten, Alu frontseitig naturfarben eloxiert, rückseitig passiviert

Modell	Best.-Nr.	Hinweis
TF/M 242	86842023	2 HE, 42 TE
TF/M 263	86863023	2 HE, 63 TE
TF/M 284	86884023	2 HE, 84 TE
TF/M 302	86802033	3 HE, 2 TE
TF/M 303	86803033	3 HE, 3 TE
TF/M 304	86804033	3 HE, 4 TE
TF/M 306	86806033	3 HE, 6 TE
TF/M 307	86807033	3 HE, 7 TE
TF/M 308	86808033	3 HE, 8 TE
TF/M 310	86810033	3 HE, 10 TE
TF/M 312	86812033	3 HE, 12 TE
TF/M 314	86814033	3 HE, 14 TE
TF/M 318	86818033	3 HE, 18 TE
TF/M 319	86819033	3 HE, 19 TE
TF/M 320	86820033	3 HE, 20 TE
TF/M 321	86821033	3 HE, 21 TE
TF/M 328	86828033	3 HE, 28 TE
TF/M 340	86840033	3 HE, 40 TE
TF/M 342	86842033	3 HE, 42 TE
TF/M 363	86863033	3 HE, 63 TE
TF/M 384	86884033	3 HE, 84 TE
TF/M 484	86884043	4 HE, 84 TE
TF/M 604	86804063	6 HE, 4 TE
TF/M 605	86805063	6 HE, 5 TE
TF/M 608	86808063	6 HE, 8 TE
TF/M 628	86828063	6 HE, 28 TE
TF/M 642	86842063	6 HE, 42 TE
TF/M 684	86884063	6 HE, 84 TE

Lieferumfang: 1 Teilfrontplatte

Hinweis: Sondergrößen auf Anfrage. Schraubenhalter und Halsschrauben im Zubehör.

Teilfrontplatten / Steckbaugruppen

Teilfrontplatten EMV, Alu frontseitig naturfarben eloxiert, rückseitig passiviert mit Schlitz für EMV-Feder und eingepressten Zentrierpin

Modell	Best.-Nr.	Hinweis
TF/M 304-EMV	86804034	3 HE, 4 TE
TF/M 308-EMV	86808034	3 HE, 8 TE
TF/M 310-EMV	86810034	3 HE, 10 TE
TF/M 314-EMV	86814034	3 HE, 14 TE
TF/M 320-EMV	86820034	3 HE, 20 TE
TF/M 321-EMV	86821034	3 HE, 21 TE
TF/M 340-EMV	86840034	3 HE, 40 TE
TF/M 342-EMV	86842034	3 HE, 42 TE
TF/M 363-EMV	86863034	3 HE, 63 TE
TF/M 384-EMV	86884034	3 HE, 84 TE
TF/M 604-EMV	86804064	6 HE, 4 TE
TF/M 608-EMV	86808064	6 HE, 8 TE
TF/M 612-EMV	86812064	6 HE, 12 TE
TF/M 684-EMV	86884064	6 HE, 84 TE

Lieferumfang: 1 Teilfrontplatte

Hinweis: Weitere Größen auf Anfrage. Montagematerial und EMV-Federn im Zubehör Interzoll Modul.



Frontplatten EMV, 3 / 6 HE, klappbar, Alu frontseitig naturfarben eloxiert, rückseitig passiviert

Modell	Best.-Nr.	Hinweis
TF/M 342-EMV-K	86842037	3 HE, 42 TE
TF/M 363-EMV-K	86863037	3 HE, 63 TE
TF/M 384-EMV-K	86884037	3 HE, 84 TE
TF/M 642-EMV-K	86842067	6 HE, 42 TE
TF/M 684-EMV-K	86884067	6 HE, 84 TE

Lieferumfang: 1 Frontplatte, 1 Scharniersatz, 3 Metallschraubenhalter ISHM/M 19, 3 Rändelschrauben BFS/M 2200, EMV-Textildichtung, Montagematerial



Frontplatten, 3 / 6 HE, klappbar, Alu frontseitig naturfarben eloxiert, rückseitig passiviert

Modell	Best.-Nr.	Hinweis
TF/M 342-K	86842038	3 HE, 42 TE
TF/M 363-K	86863038	3 HE, 63 TE
TF/M 384-K	86884038	3 HE, 84 TE
TF/M 642-K	86842068	6 HE, 42 TE
TF/M 663-K	86863068	6 HE, 63 TE
TF/M 684-K	86884068	6 HE, 84 TE

Lieferumfang: 1 Frontplatte, 1 Scharniersatz, 3 Metallschraubenhalter ISHM/M 19, 3 Rändelschrauben BFS/M 2200, Montagematerial



Teilfrontplatten / Steckbaugruppen



Steckfrontplatten, Alu frontseitig naturfarben eloxiert, rückseitig passiviert, inkl. Griffe, Kunststoff UL 94 V 0 hellgrau

Modell	Best.-Nr.	Hinweis
ST/M 303	86803037	3 HE, 3 TE
ST/M 304	86804037	3 HE, 4 TE
ST/M 305	86805037	3 HE, 5 TE
ST/M 306	86806037	3 HE, 6 TE
ST/M 308	86808037	3 HE, 8 TE
ST/M 309	86809037	3 HE, 9 TE
ST/M 310	86810037	3 HE, 10 TE
ST/M 312	86812037	3 HE, 12 TE
ST/M 318	86818037	3 HE, 18 TE
ST/M 321	86821037	3 HE, 21 TE

Lieferumfang: 1 Teilfrontplatte, 1 Griff, 2 Leiterkartenhalter, 2 Zentrierpins eingepresst, Montagematerial

Hinweis: Weitere Größen auf Anfrage

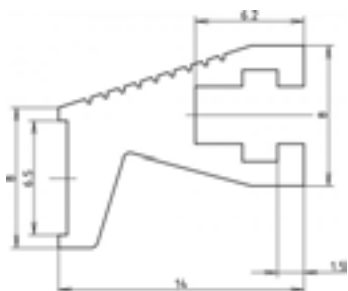


Steckfrontplatten EMV, Alu frontseitig naturfarben eloxiert, rückseitig passiviert mit Schlitz für EMV-Feder und eingepresstem Zentrierpin

Modell	Best.-Nr.	Hinweis
ST/M 303-EMV	86803038	3 HE, 3 TE
ST/M 304-EMV	86804038	3 HE, 4 TE
ST/M 305-EMV	86805038	3 HE, 5 TE
ST/M 306-EMV	86806038	3 HE, 6 TE
ST/M 308-EMV	86808038	3 HE, 8 TE
ST/M 309-EMV	86809038	3 HE, 9 TE
ST/M 310-EMV	86810038	3 HE, 10 TE
ST/M 312-EMV	86812038	3 HE, 12 TE
ST/M 318-EMV	86818038	3 HE, 18 TE
ST/M 321-EMV	86821038	3 HE, 21 TE

Lieferumfang: 1 Teilfrontplatte, 1 Griff (3 HE) / 2 Griffe (6HE), 2 Leiterkartenhalter (3HE) / 4 Leiterkartenhalter (6HE), 2 Zentrierpins eingepresst, Montagematerial

Hinweis: Weitere Größen auf Anfrage. EMV-Federn FP/M im Zubehör Interzoll Modul.



Griffleiste, Alu naturfarben eloxiert, Meterprofil

Modell	Best.-Nr.
GRL/M 1000-AL	86081740

Lieferumfang: 1m Griffleiste

Hinweis: Montagematerial, Fixierstück und BFS/M 1800, 1900 siehe Kapitel Interzoll Modul.

Teilfrontplatten / Steckbaugruppen

Fixierstück für Griffleiste GRL, Kunststoff schwarz, zur Frontplatten-Befestigung

Modell	Best.-Nr.
FX/M	86081750

Lieferumfang: 20 Fixierstücke

Hinweis: Montage im Alu-Griff GRL/M mit BFS/M 1800 / 1900 siehe Kapitel Interzoll Modul.



Interzoll Kassetten PRO, 3 HE, Frontplatte Alu naturfarben eloxiert, Seitenprofile Alu farblos passiviert, Abdeckbleche Stahl verzinkt geschlossen, Rückwand Stahl verzinkt mit einem Slot, für Kartentiefe 160 mm

Modell	Best.-Nr.	Hinweis
IZK/M 16308-RW1-P	85808311	3 HE, 8 TE
IZK/M 16310-RW1-P	85810311	3 HE, 10 TE
IZK/M 16312-RW1-P	85812311	3 HE, 12 TE
IZK/M 16314-RW1-P	85814311	3 HE, 14 TE
IZK/M 16321-RW1-P	85821311	3 HE, 21 TE
IZK/M 16328-RW1-P	85828311	3 HE, 28 TE
IZK/M 16342-RW1-P	85842311	3 HE, 42 TE

Lieferumfang: 1 Frontplatte mit Griff, 2 Seitenwände, 2 Deckbleche, 1 Rückwand, Montagematerial

Hinweis: Weitere Ausführungen, 6 HE, EMV oder mit Haube auf Anfrage.



Abdeckbleche perforiert, Stahlblech verzinkt, für Kassetten PRO, 3 HE, für Kartentiefe 160 mm

Modell	Best.-Nr.	Hinweis
IZK/M 16008-ADL-P	86090812	8 TE
IZK/M 16010-ADL-P	86091012	10 TE
IZK/M 16012-ADL-P	86091212	12 TE
IZK/M 16014-ADL-P	86091412	14 TE
IZK/M 16021-ADL-P	86092112	21 TE
IZK/M 16028-ADL-P	86092812	28 TE
IZK/M 16042-ADL-P	86094212	42 TE

Lieferumfang: 1 Abdeckblech



Abdeckbleche perforiert, Alu passiviert, für Kassetten PRO, 3 HE mit Aufnahme für Kartenführungen, für eine Kartentiefe von 160 mm

Modell	Best.-Nr.	Hinweis
IZK/M 16008-ADL-KF-P	86090813	8 TE
IZK/M 16010-ADL-KF-P	86091013	10 TE
IZK/M 16012-ADL-KF-P	86091213	12 TE
IZK/M 16014-ADL-KF-P	86091413	14 TE
IZK/M 16021-ADL-KF-P	86092113	21 TE
IZK/M 16028-ADL-KF-P	86092813	28 TE
IZK/M 16042-ADL-KF-P	86094213	42 TE

Lieferumfang: 1 Abdeckblech



Kartenführungen für Abdeckbleche IZK/M-ADL-KF-P, Kunststoff UL 94 V1, rot

Modell	Best.-Nr.	Hinweis
IZK/M KF-160-P	86216030	Für Kartentiefe 160 mm

Lieferumfang: 10 Kartenführungen



Teilfrontplatten / Steckbaugruppen



Rückwand offen 3 HE, Stahlblech verzinkt, für Kassetten IZK/M...-P

Modell	Best.-Nr.	Hinweis
IZK/M 00308-RWO-P	86090833	8 TE
IZK/M 00310-RWO-P	86091033	10 TE
IZK/M 00312-RWO-P	86091233	12 TE
IZK/M 00314-RWO-P	86091433	14 TE
IZK/M 00321-RWO-P	86092133	21 TE
IZK/M 00328-RWO-P	86092833	28 TE
IZK/M 00342-RWO-P	86094233	42 TE

Lieferumfang: 1 Rückwand

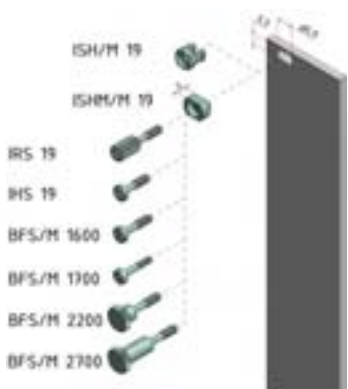


Leiterkarten- und Rückwandhalter

Modell	Best.-Nr.	Hinweis
LKH/M 02	86080020	Mit 4 Durchgangslöchern für Frontplatten- und Leiterkartenbefestigung
LKH/M 03	86080030	Mit 2 Gewinden M 2,5 für Frontplatten- und Leiterkartenbefestigung
LKH/M 09-P	86080090	Für Kassette IZK/M...-P, Fixierung auf Slot 1 (Im Lieferumfang der Kassette enthalten)
LKH/M 10-P	86080110	Für Kassette IZK/M...-P, Fixierung auf Slot 2
RWH/M 01-P	86080120	Rückwandhalter für Abdeckbleche zur verbesserten EMV-Kontaktierung zwischen Rückwand und Abdeckblech, sowie zur Erhöhung der Stabilität von breiten Kassetten.

Lieferumfang: 10 Stück. LKH/M 09-P/...10-P: 5 Paar (rechts/links)

Hinweis: Montagematerial für LKH/M 02 und 03 siehe Kapitel Interzoll Modul.



Montagematerial für Teilfrontplatten und Steckbaugruppen

Modell	Best.-Nr.	Hinweis
ISH/M 19	86080510	Kunststoffschraubenhalter PA 6 grau
ISHM/M 19	86080500	Metallschraubenhalter Stahl vernickelt, für leitende Kontaktierung zum Einpressen in die Frontplatte
IRS 19	54700420	Rändelschraube mit Schlitz SHR R M2,5x11,3x6,3-SP
IHS 19	54700410	Halsschrauben SHR Z M2,5x11,3x6,3-SP, Schlitzschraube
BFS/M 1600	86000160	Halsschraube, SHR Z M 2,5x12,3x6,5-SP, Stahl vernickelt, Kreuzschlitz
BFS/M 1700	86000170	Halsschraube, SHR Z M 2,5x12,3x6,5-SP, Stahl vernickelt, Torx 8
BFS/M 2200	86000220	Rändelschraube ohne Schlitz, SHR R M 2,5x12,3x6,5-SPx18,3, Stahl vernickelt
BFS/M 2700	86000270	Rändelschraube ohne Schlitz, SHR R M 2,5x12,3x6,5-SPx25,3, Stahl vernickelt, für PF/M mit langem Dach

Lieferumfang: IHS 19 / IRS 19 10 Stück, sonst 20 Stück

