

CombiCard 5000-7000



Detaillierte Produktinformationen finden Sie unter:
www.bopla.de



- 3 Breiten
- Die Tiefe ist durch die Kombination der Bauteile variabel
- Einfache Montage der Systemteile
- Scharnier- und Zugangsstelle im gesamten System frei wählbar
- Unterschiedliche Fronten
- Rückteil optional mit separatem Klemmenraum (auch beidseitig)
- Definierbarer Zugriffsschutz
- Einbau von 19"-Komponenten möglich
- Umfangreiches Zubehör

Farbton:

Seitenblenden, Front- und Basisteile Lichtgrau, ähnlich RAL 7035; Frontdeckel FD...G glasklar, Rückteile Achatgrau, ähnlich RAL 7038; Sonderfarben auf Anfrage

Schutzart:

IP 66/DIN EN 60529; mit Lüftungsschlitzen IP 30/DIN EN 60529

Gehäusematerial:

ABS; PC (nur FD...G), Dichtung CR; Details siehe Technische Informationen

Dieses modulare Gehäusesystem bietet Variabilität und Schutzart IP 66



Alle Front-, Basis- und Rückteile sind in einer Grundgröße kombinierbar. Die Kombination Front- mit Rückwanddeckel ist auch ohne Basiselement realisierbar.



Bei entsprechender Gehäusegröße sind die Basisteile mit Lüftungsschlitzen den Konvektionsanforderungen entsprechend positionierbar.



Aufgrund der integrierten Scharnierschnellverschlüsse ist das links- oder rechtsseitige Öffnen zwischen jedem Systemteil möglich.



Die Montage des Gehäuses erfolgt werkzeuglos, die Demontage ist mit einem Schlitzschraubendreher möglich.



Jeder Scharnierverschluss kann durch Sperrriegel oder Plombierung gegen ungewollten Zugriff geschützt werden. Die Fronten können mit einem Zylindersperrerr verschlossen werden.



Leiterkarten werden entweder über Schraubdome im Rückwanddeckel oder in Führungsnuten im Basiselement befestigt.



19"-Baugruppenträger nach DIN EN 60297-3-101 können in entsprechende Gehäusekonfigurationen montiert werden.



Die Wandmontage erfolgt bequem durch optionale Wandlaschen.



Mit dem als Zubehör erhältlichen Handgriff ist ein Aufstellen des Gehäuses möglich.

CombiCard 5000-7000 | Fronten



Frontdeckel für die Aufnahme von Folientastaturen

Modell	Best.-Nr.	A	B	C	a1	a2	HE	TE
FD 5000	79002800	175,7	146,7	34	128,6	131,8	3	20
FD 6000	79002900	226,5	146,7	34	179,4	182,6	3	30
FD 7000	79003000	323	146,7	34	275,9	279,1	3	49

Lieferumfang: Frontdeckel mit Dichtung, 2 montierte Verschlüsse, 1 Blindstopfen (zum Verschließen der Schlossöffnung auf der Öffnungsseite), 1 Sperrer (zum Verschließen der Schlossöffnung und einmaliger Festlegung der Scharnierseite am Frontdeckel)

Hinweis: IP-Schutzart nur bei geschlossenem Frontdeckel gewährleistet.

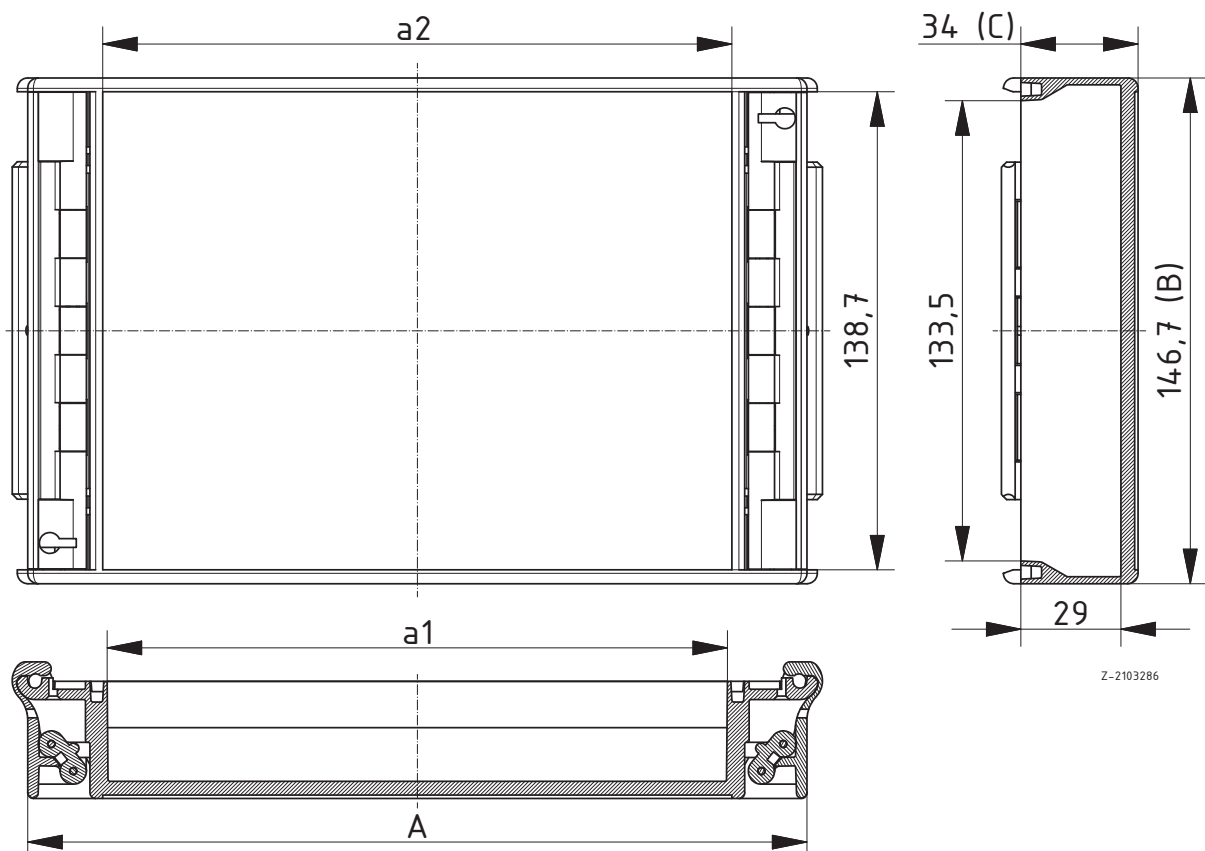


Frontdeckel glasklar

Modell	Best.-Nr.	A	B	C	a1	a2	HE	TE
FD 5000 G	79003100	175,7	146,7	34	128,6	131,8	3	20
FD 6000 G	79003200	226,5	146,7	34	179,4	182,6	3	30
FD 7000 G	79003300	323	146,7	34	275,9	279,1	3	49

Lieferumfang: Frontdeckel mit Dichtung, 2 montierte Verschlüsse, 1 Blindstopfen (zum Verschließen der Schlossöffnung auf der Öffnungsseite), 1 Sperrer (zum Verschließen der Schlossöffnung und einmaliger Festlegung der Scharnierseite am Frontdeckel)

Hinweis: IP-Schutzart nur bei geschlossenem Frontdeckel gewährleistet.



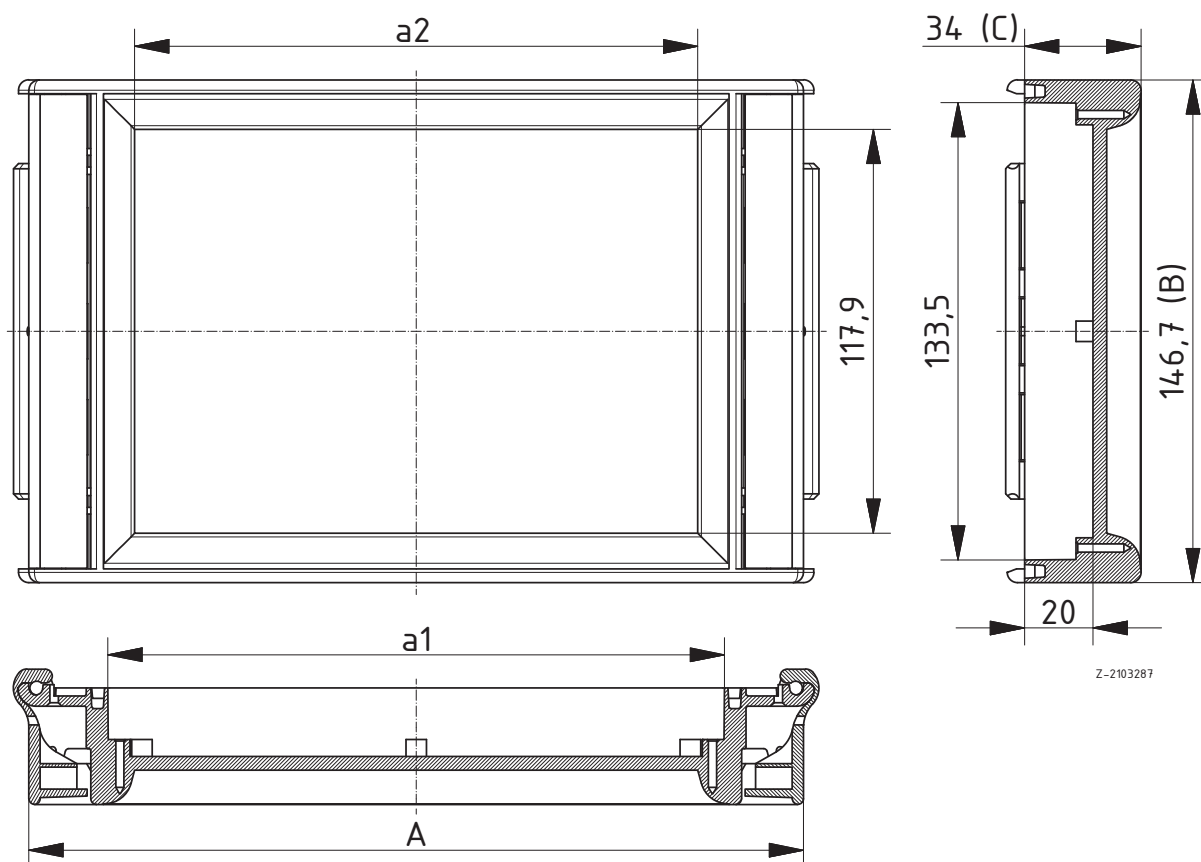
CombiCard 5000-7000 | Fronten

Frontrahmen geschlossen für die Aufnahme von Folientastaturen, anschraubbar

Modell	Best.-Nr.	A	B	C	a1	a2	HE	TE
FR 5000	79003700	175,7	146,7	34	128,6	113,6	3	20
FR 6000	79003800	226,5	146,7	34	179,4	164,4	3	30
FR 7000	79003900	323	146,7	34	275,9	260,9	3	49

Lieferumfang: Frontrahmen mit Dichtung, 2 Rastabdeckungen, 4 Befestigungsschrauben

Hinweis: Auf Wunsch ist ein Nachrüsten auf Scharnier-Schnellverschluss mit dem Zubehör SV 5670 möglich.



Z-2103287

Zubehör siehe Ende des Kapitels.

CombiCard 5000-7000 | Fronten

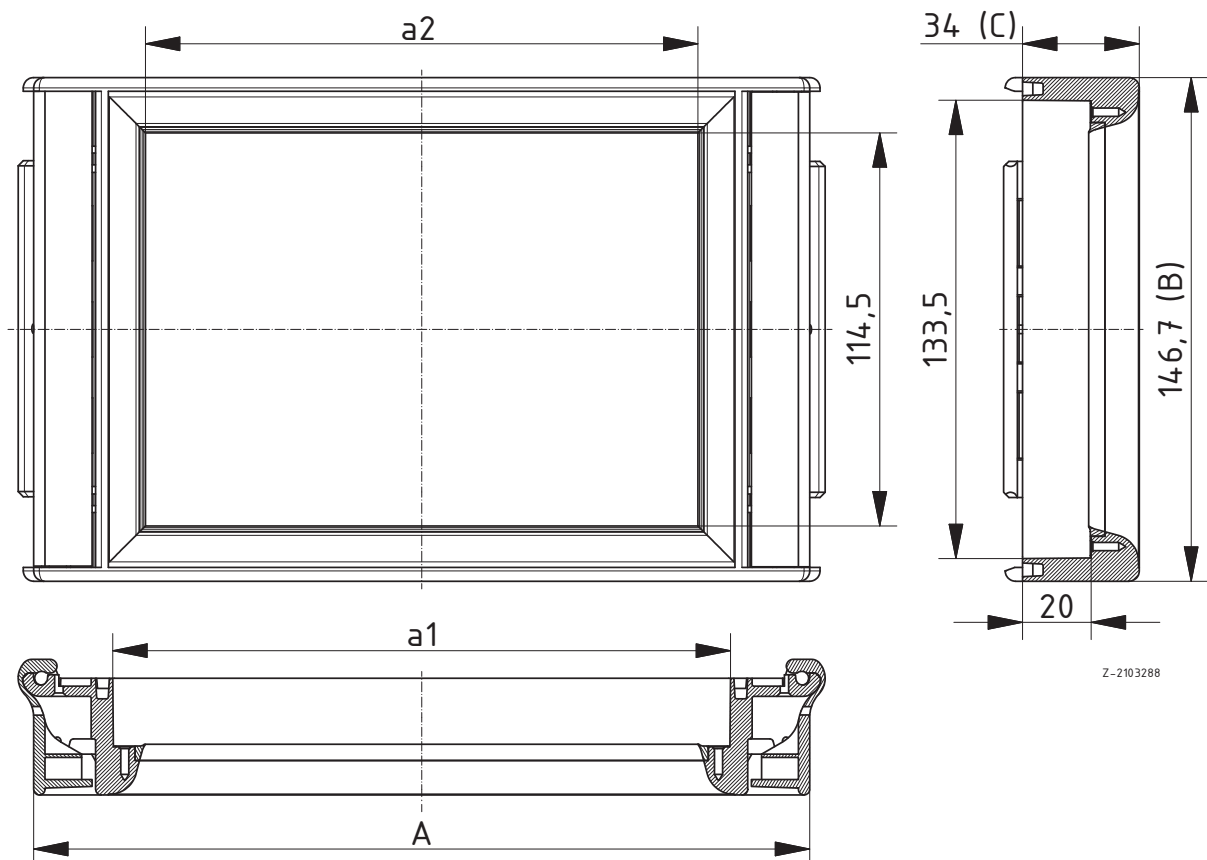


Frontrahmen offen mit integrierter Dichtung, anschraubbar

Modell	Best.-Nr.	A	B	C	a1	a2	HE	TE
F0 5000	79003400	175,7	146,7	34	128,6	109,6	3	20
F0 6000	79003500	226,5	146,7	34	179,4	160,4	3	30
F0 7000	79003600	323	146,7	34	275,9	256,9	3	49

Lieferumfang: Frontrahmen mit Dichtung, 2 Rastabdeckungen, 4 Befestigungsschrauben, 10 Frontplattenbefestigungsschrauben

Hinweis: Auf Wunsch ist ein Nachrüsten auf Scharnier-Schnellverschluss mit dem Zubehör SV 5670 möglich. Frontplatten im Zubehör.



CombiCard 5000-7000 | Basiselemente

Basiselement 0,5 (51,51 mm tief)

Modell	Best.-Nr.	A	B	C	a1	HE	TE
BC 5000 -0,5	79001000	175,7	146,7	51,51	127,1	3	20
BC 6000 -0,5	79001100	226,5	146,7	51,51	177,9	3	30
BC 7000 -0,5	79001200	323	146,7	51,51	274,4	3	49

Lieferumfang: Basisteil mit Dichtung, 2 montierte Verschlüsse



Basiselement 1 (88,25 mm tief)

Modell	Best.-Nr.	A	B	C	a1	HE	TE
BC 5000 -1	79001600	175,7	146,7	88,25	127,1	3	20
BC 6000 -1	79001700	226,5	146,7	88,25	177,9	3	30
BC 7000 -1	79001800	323	146,7	88,25	274,4	3	49

Lieferumfang: Basisteil mit Dichtung, 2 montierte Verschlüsse



Basiselement 1,5 (139,76 mm tief)

Modell	Best.-Nr.	A	B	C	a1	HE	TE
BC 5000 -1,5	79002200	175,7	146,7	139,76	127,1	3	20
BC 6000 -1,5	79002300	226,5	146,7	139,76	177,9	3	30
BC 7000 -1,5	79002400	323	146,7	139,76	274,4	3	49

Lieferumfang: Basisteil mit Dichtung, 2 montierte Verschlüsse



Basiselement 0,5 (51,51 mm tief) mit Lüftungsschlitzen

Modell	Best.-Nr.	A	B	C	a1	HE	TE
BC 5000 L-0,5	79001300*	175,7	146,7	51,51	127,1	3	20
BC 6000 L-0,5	79001400*	226,5	146,7	51,51	177,9	3	30
BC 7000 L-0,5	79001500*	323	146,7	51,51	274,4	3	49

Lieferumfang: Basisteil mit Lüftungsschlitzen ohne Dichtung, 2 montierte Verschlüsse



Basiselement 1 (88,25 mm tief) mit Lüftungsschlitzen

Modell	Best.-Nr.	A	B	C	a1	HE	TE
BC 5000 L-1	79001900	175,7	146,7	88,25	127,1	3	20
BC 6000 L-1	79002000	226,5	146,7	88,25	177,9	3	30
BC 7000 L-1	79002100	323	146,7	88,25	274,4	3	49

Lieferumfang: Basisteil mit Lüftungsschlitzen ohne Dichtung, 2 montierte Verschlüsse

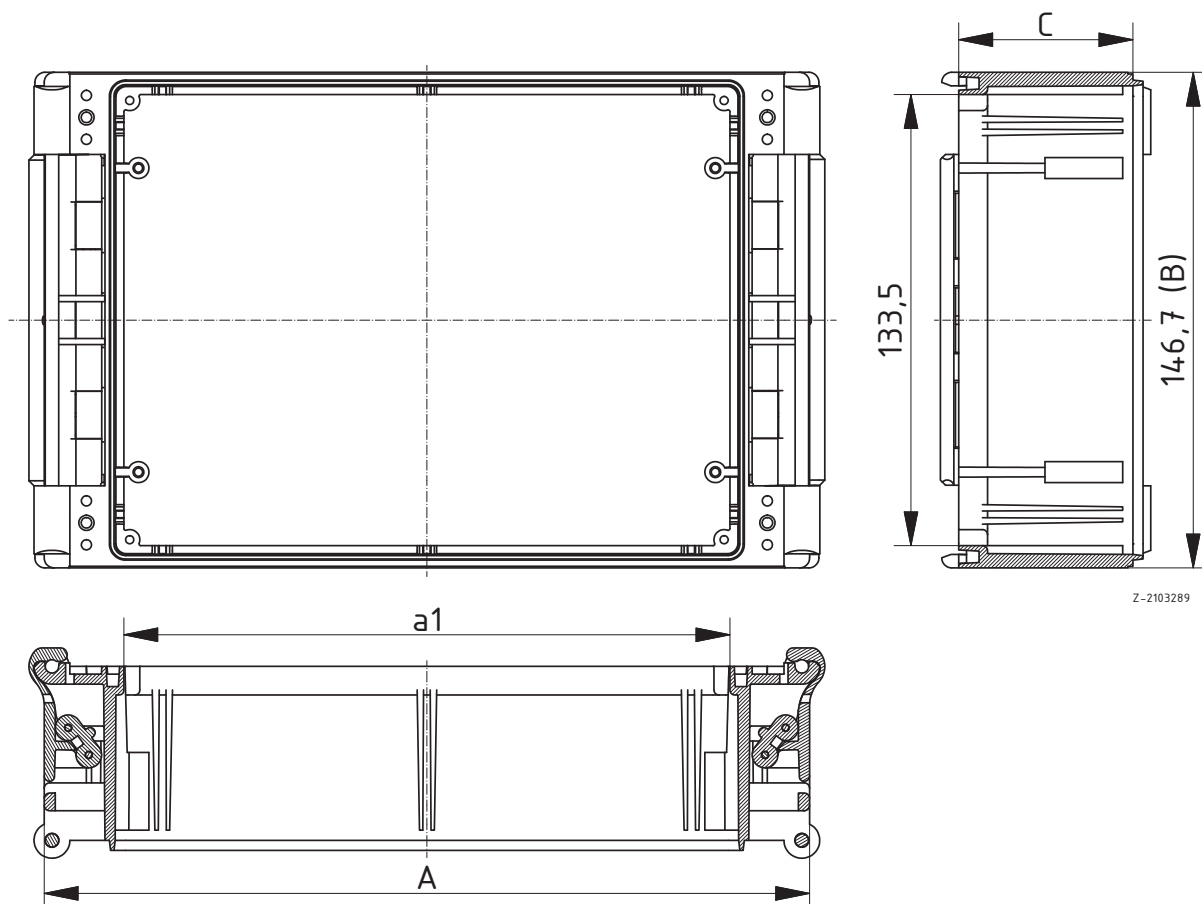


Basiselement 1,5 (139,76 mm tief) mit Lüftungsschlitzen

Modell	Best.-Nr.	A	B	C	a1	HE	TE
BC 5000 L-1,5	79002500	175,7	146,7	139,76	127,1	3	20
BC 6000 L-1,5	79002600	226,5	146,7	139,76	177,9	3	30
BC 7000 L-1,5	79002700	323	146,7	139,76	274,4	3	49

Lieferumfang: Basisteil mit Lüftungsschlitzen ohne Dichtung, 2 montierte Verschlüsse





CombiCard 5000-7000 | Basiselemente

Basiselement für Schalttafeleinbau

Modell	Best.-Nr.	A	B	C	a1	HE	TE
BC 5000 NG	79001610	203,7	169,7	68,01	133,3	3	20
BC 6000 NG	79001710	254,5	169,7	68,01	184,1	3	30
BC 7000 NG	79001810	351	169,7	68,01	280,6	3	49

Lieferumfang: Basisteil inkl. montiertem Befestigungssatz für Schalttafeleinbau

Hinweis: Beim Einsatz dieser Basisteile müssen beidseitig Frontdeckel für den Gehäuseabschluss eingesetzt werden. Anzugsdrehmomente der Befestigungselemente 80 Ncm.

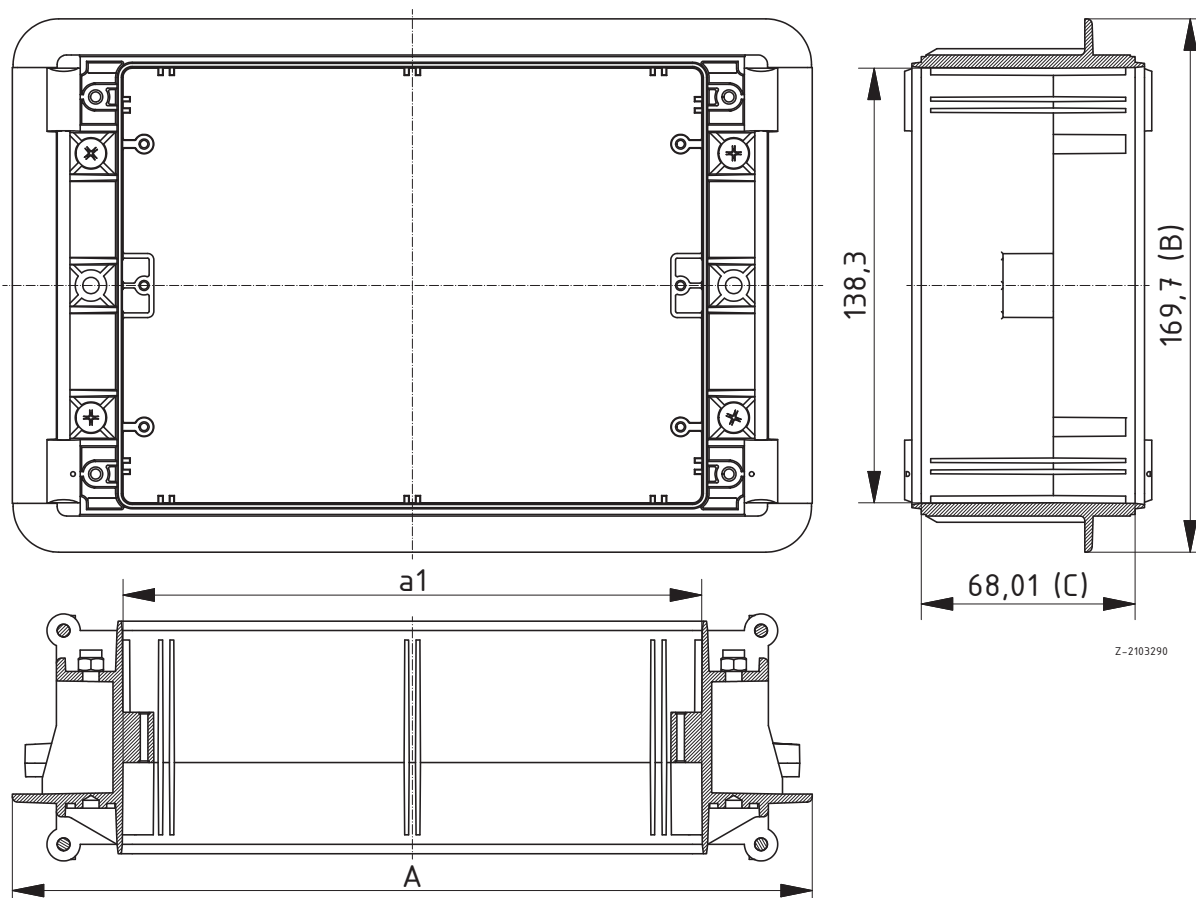


Basiselement für Schalttafeleinbau mit Lüftungsschlitzen

Modell	Best.-Nr.	A	B	C	a1	HE	TE
BC 5000 NG-L	79001910*	203,7	169,7	68,01	133,3	3	20
BC 6000 NG-L	79002010*	254,5	169,7	68,01	184,1	3	30
BC 7000 NG-L	79002110*	351	169,7	68,01	280,6	3	49

Lieferumfang: Basisteil inkl. montiertem Befestigungssatz für Schalttafeleinbau

Hinweis: Beim Einsatz dieser Basisteile müssen beidseitig Frontdeckel für den Gehäuseabschluss eingesetzt werden. Anzugsdrehmomente der Befestigungselemente 80 Ncm.



Zubehör siehe Ende des Kapitels.

CombiCard 5000-7000 | Rückwanddeckel

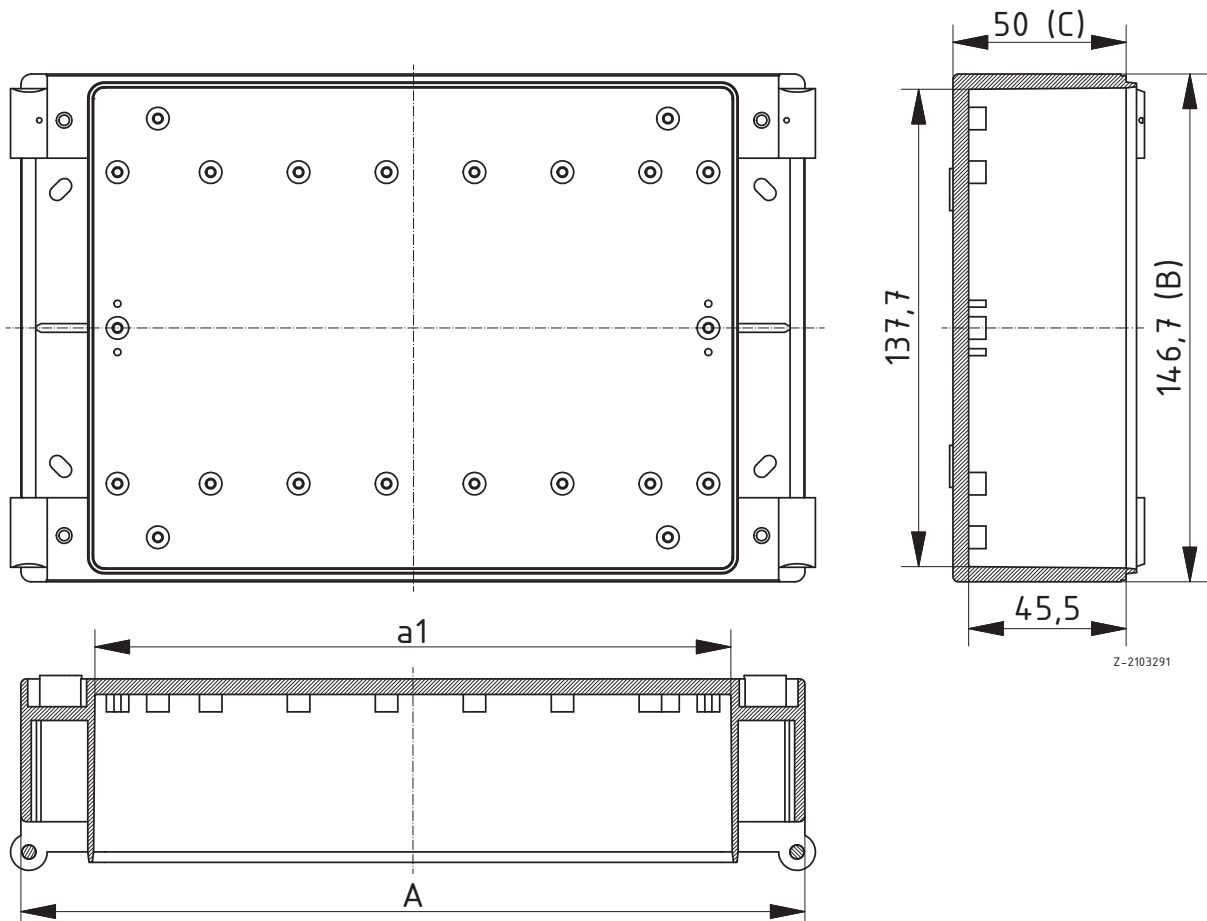


Rückwanddeckel

Modell	Best.-Nr.	A	B	C	a1	HE	TE
RD 5000	79000100	175,7	146,7	50	132,7	3	20
RD 6000	79000200	226,5	146,7	50	183,5	3	30
RD 7000	79000300	323	146,7	50	280	3	49

Lieferumfang: Rückdeckel

Hinweis: Zur Befestigung der Frontplatten FP..000 I im Rückdeckel ist zusätzlich der Befestigungssatz BS 5670 erforderlich. Hierdurch wird die Frontplatte im Rückdeckel hochgesetzt.



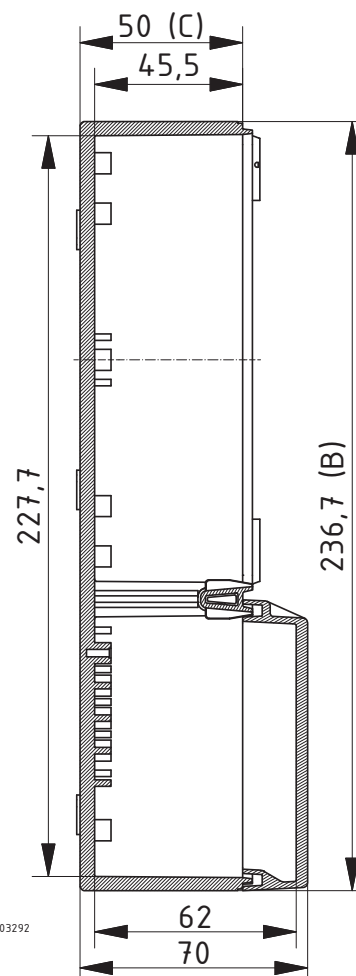
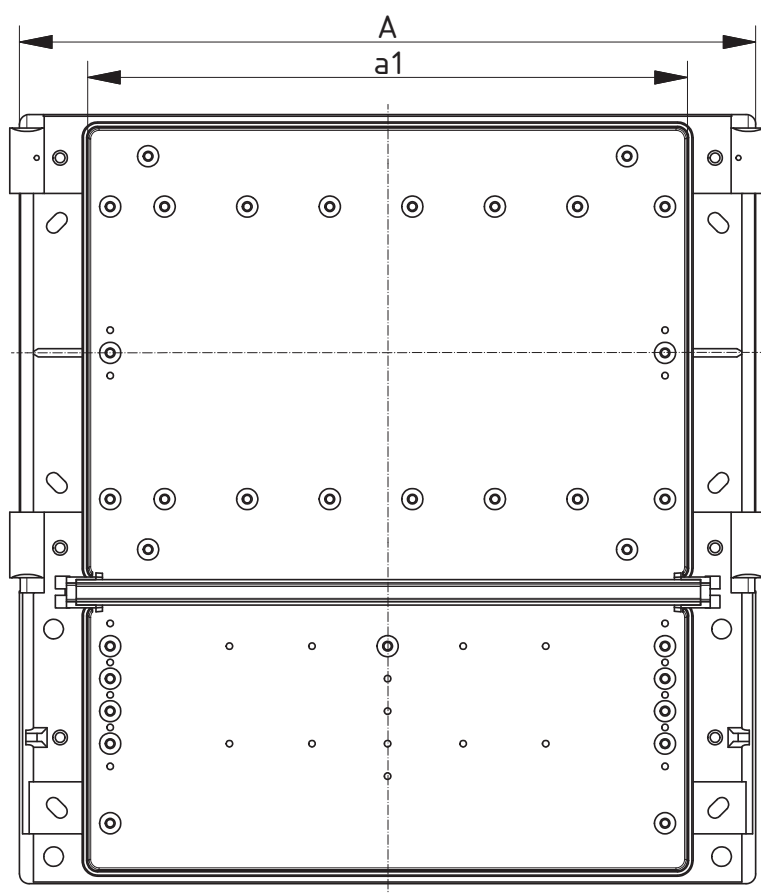
CombiCard 5000-7000 | Rückwanddeckel

Rückwanddeckel mit Klemmenraum

Modell	Best.-Nr.	A	B	C	a1	HE	TE
RD 5000 K	79000400	175,7	236,7	50	132,7	3	20
RD 6000 K	79000500	226,5	236,7	50	183,5	3	30
RD 7000 K	79000600	323	236,7	50	280	3	49

Lieferumfang: Rückdeckel, Klemmenraumleiste, Klemmenraumdeckel inkl. Dichtung und Befestigungsschrauben

Hinweis: Zur Befestigung der Frontplatten FP..000 I im Rückdeckel ist zusätzlich der Befestigungssatz BS 5670 erforderlich. Hierdurch wird die Frontplatte im Rückdeckel hochgesetzt.



Z-2103292

CombiCard 5000-7000 | Rückwanddeckel

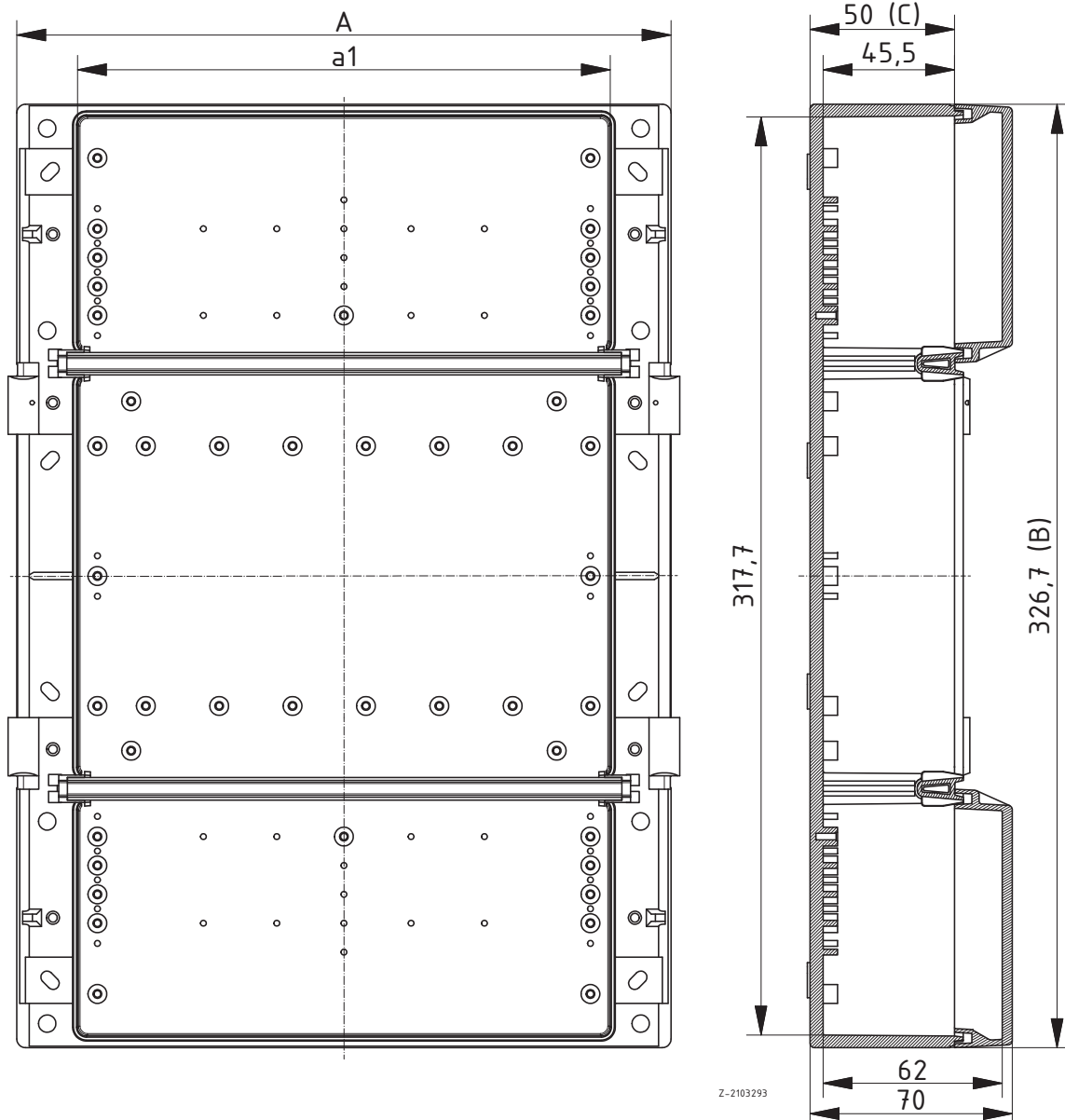


Rückwanddeckel mit beidseitigem Klemmenraum

Modell	Best.-Nr.	A	B	C	a1	HE	TE
RD 5000 BK	79000700	175,7	326,7	50	132,7	3	20
RD 6000 BK	79000800	226,5	326,7	50	183,5	3	30
RD 7000 BK	79000900	323	326,7	50	280	3	49

Lieferumfang: Rückdeckel, 2 Klemmenraumleisten, 2 Klemmenraumdeckel inkl. Dichtung und Befestigungsschrauben

Hinweis: Zur Befestigung der Frontplatten FP..000 I im Rückdeckel ist zusätzlich der Befestigungsatz BS 5670 erforderlich. Hierdurch wird die Frontplatte im Rückdeckel hochgesetzt.



Z-2103293

CombiCard 5000-7000 | Zubehör

Wandlaschen für Rückwanddeckel, ABS

Modell	Best.-Nr.	Hinweis
WL 5670	79004600	Für RD...
WL 5670 K	79004700	Für RD... K
WL 5670 BK	79004800	Für RD... BK

Lieferumfang: 2 Wandlaschen inkl. Befestigungsmaterial zum Anschrauben an den Rückdeckel



Frontplatten innenliegend für Basiselemente und Rückwanddeckel, 2 mm, Alu, naturfarben eloxiert

Modell	Best.-Nr.	Hinweis
FP 5000 I	79004000	
FP 6000 I	79004100	
FP 7000 I	79004200	
BS 5670	79005500	Befestigungssatz für FP ... I im RD

Lieferumfang: 1 Frontplatte

Hinweis: Befestigungsschrauben für die Montage am BC... im Allgemeinen Zubehör, Best.-Nr. 59006217.



Frontplatten für FO-Front, 2 mm, Alu naturfarben eloxiert

Modell	Best.-Nr.	Hinweis
FP 5000 AI	79004300	
FP 6000 AI	79004400	
FP 7000 AI	79004500	

Lieferumfang: 1 Frontplatte

Hinweis: Befestigungsschrauben im Lieferumfang der Fronten enthalten.



Handgriff

Modell	Best.-Nr.	Hinweis
HS 5000	79605020	
HS 6000	79606020	
HS 7000	79607020	

Lieferumfang: Handgriffseitenteile (PA6), Profil (Aluminium), Dichtungen, Schrauben

Hinweis: Bearbeitung des Gehäuses auf Anfrage. Die maximale Traglast beträgt 300 N.



Sperrriegel für Basiselemente zur Arretierung der Verschlussfunktion, Polyamid

Modell	Best.-Nr.	Hinweis
SR 5670 -0,5	79004900	Für BC...(L)-0,5
SR 5670-1	79005010	Für BC...(L)-1
SR 5670 -1,5	79005100	Für BC...(L)-1,5

Lieferumfang: 2 Stück

Hinweis: Durch den Einsatz der Sperrriegel können die Scharnierschnellverschlüsse bei geschlossenem Gehäuse nicht mehr geöffnet werden. Erst nach Öffnen des vorgeschalteten Gehäusesystemteils lässt sich der Sperrriegel verschieben und der Verschluss öffnen. Hierdurch wird ein Gerät gegen unbefugten Zugriff geschützt oder der beidseitige Scharnierschnellverschluß auf die Funktion "Einseitige Öffnung" eingeschränkt.



CombiCard 5000-7000 | Zubehör



Abdeckung für Scharnierschnellverschluss, ABS

Modell	Best.-Nr.	Hinweis
VA 5670	79005300	Für FD...(G)

Lieferumfang: 2 Stück

Hinweis: Zum Einrasten auf die Scharnierseite vom Frontdeckel FD... (G).



Scharnierschnellverschluss zur Nachrüstung der FO- und FR-Fronten, ABS

Modell	Best.-Nr.	Hinweis
SV 5670	79005400	Für FO/FR

Lieferumfang: 2 Verschlüsse, 1 Sperrer, 1 Blindstopfen



Zylinderschloss für FD-Fronten

Modell	Best.-Nr.	Hinweis
SHLO-302	21008310	Zylinderschloss

Lieferumfang: 1 Schloss, 2 Schlüssel



Montageplatte für Rückwanddeckel RD.. (K,BK) und Basiselemente, Hartpapier

Modell	Best.-Nr.	
M 5000	80050000	
M 6000	80060000	
M 7000	80070000	

Lieferumfang: 1 Montageplatte

Hinweis: Befestigungsschrauben Best.-Nr 59006217 im Allgemeinen Zubehör.



Montageplatte für Rückwanddeckel mit Klemmenraum RD..K (BK), Hartpapier

Modell	Best.-Nr.	
M 5000 K	80050100	
M 6000 K	80060100	
M 7000 K	80070100	

Lieferumfang: 1 Montageplatte

Hinweis: Befestigungsschrauben Best.-Nr 59006217 im Allgemeinen Zubehör.

CombiCard 5000-7000 | Zubehör

Montageplatte für Rückwanddeckel mit beidseitigen Klemmenraum RD..BK, Hartpapier

Modell	Best.-Nr.
M 5000 BK	80050200
M 6000 BK	80060200
M 7000 BK	80070200

Lieferumfang: 1 Montageplatte

Hinweis: Befestigungsschrauben Best.-Nr 59006217 im Allgemeinen Zubehör.



Tragschienen

Modell	Best.-Nr.	C	Hinweis
TS 155000.1	22151301*	130	Hutschiene DIN EN 60715 TH 15 für CC 5000
TS 156000.1	22151801*	180	Hutschiene DIN EN 60715 TH 15 für CC 6000
TS 157000.1	22152801*	280	Hutschiene DIN EN 60715 TH 15 für CC 7000
TS 325000.1	22321301*	130	Hutschiene DIN EN 60715 G 32 für CC 5000
TS 326000.1	22321801*	180	Hutschiene DIN EN 60715 G 32 für CC 6000
TS 327000.1	22322801*	280	Hutschiene DIN EN 60715 G 32 für CC 7000
TS 355000.1	22351301*	130	Hutschiene DIN EN 60715 TH 35 für CC 5000
TS 356000.1	22351801*	180	Hutschiene DIN EN 60715 TH 35 für CC 6000
TS 357000.1	22352801*	280	Hutschiene DIN EN 60715 TH 35 für CC 7000

Lieferumfang: 1 Tragschiene

Hinweis: Befestigungsschrauben im Allgemeinen Zubehör.

C = Länge der Tragschiene in mm.

Passende Klemmen und Klemmenmontage auf Anfrage.



19"-Baugruppenträger nach DIN EN 60297-3-101, Aluminium

Modell	Best.-Nr.	HE	TE
BGT 5000.PI	53215000	3	20
BGT 6000.PI	53216000	3	30
BGT 7000.PI	53217000	3	49

Lieferumfang: 1 Baugruppenträger, Montagematerial

Hinweis: Zubehör siehe Kapitel Interzoll Zubehör.



19"-Baugruppenträger nach DIN EN 60297-3-101, Aluminium, mit Abdeckblechen, geschlossen

Modell	Best.-Nr.	HE	TE
BGT 5000.PI-AD	53215100	3	20
BGT 6000.PI-AD	53216100	3	30
BGT 7000.PI-AD	53217100	3	49

Lieferumfang: 1 Baugruppenträger, Montagematerial

Hinweis: Zubehör siehe Kapitel Interzoll Zubehör.

