

RegloCard-Plus / Combifront / InterCard



Detaillierte Produktinformationen finden Sie unter:
www.bopla.de



- 8 Größen in jeweils 6 Varianten
- 3 unterschiedliche Fronten
- Vorprägungen metrisch oder PG
- Klemmenraum abschottbar
- Material UL 94 V0 auf Anfrage
- Frontelement F-Version für Schalttafeleinbau separat erhältlich
- Ausführung IC 5000 mit optimalen Einschubnuten für Leiterkarten

Farbton:

Lichtgrau, ähnlich RAL 7035; Sonderfarben auf Anfrage

Schutzart:

Modellabhängig bis IP 65/DIN EN 60529

Gehäusematerial:

ABS, PC; Dichtung EPDM; UL 94 V0-Ausführungen auf Anfrage; Details siehe Technische Informationen

Variantenreiches Gehäuse mit separat zugänglichem Klemmenraum



RCP 1000: Glasklarer Deckel, scharniert, mit Rastverschluss; IP 65



RCP 100: Mit aufsteckbarem Abdeckrahmen; IP 40



RCP F: Mit anschraubbarem Frontdeckel für Folientastaturen; max. IP 65



Alle Modelle sind wahlweise mit metrischen oder Pg-Vorprägungen im Klemmenraum ausgestattet.



Der Zylindersperrerr zur nachträglichen Montage im Rastverschluss schützt vor ungewolltem Zugriff.



Eine rückseitige Aufhängung sorgt für einen verdeckten Halt an der Wand.



Auf Anfrage sind alle Modelle in UL 94 V0 lieferbar.



CF: Der Frontdeckel ist auch als Einbaufont separat nutzbar. Durch eine umlaufende Dichtung wird die Schutzart IP 54 zur Einbaufäche gewährleistet.



IC 5000: IP 65, glasklarer Deckel, Scharnier (Scharnierseite wählbar), Schnappverschluss; verfügt über eine Vielzahl horizontaler und vertikaler Einschubnuten.

RegloCard-Plus | mit glasklarem Deckel scharniert und mit Rastverschluss, IP 65



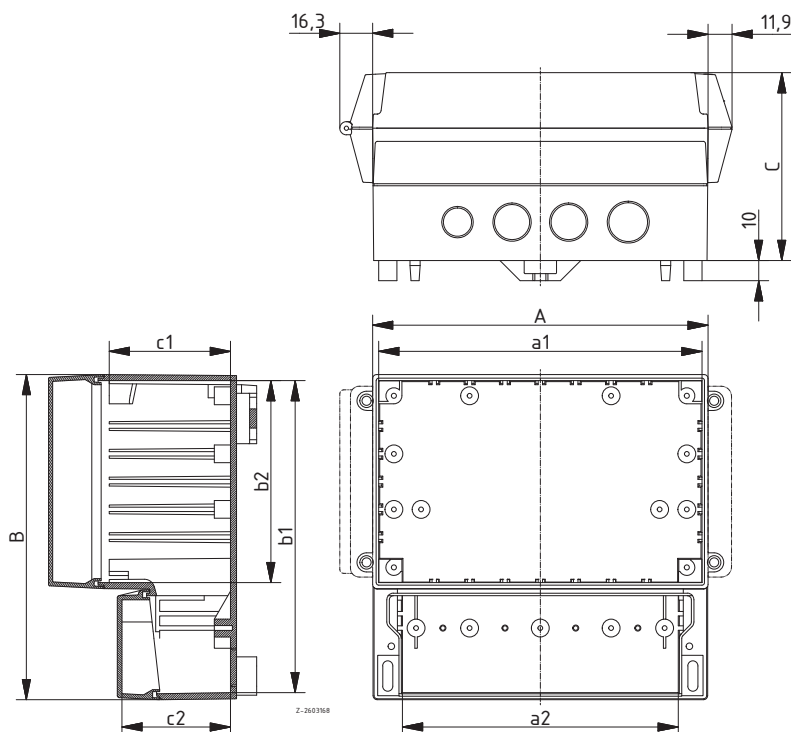
Gehäuse mit Pg - Vorprägungen im Klemmenraum

Modell	Best.-Nr.	A	B	C	a1	a2	b1	b2	c1	c2	Hinweis
RCP 1300	41130109	131	186	103	125/124	101,5	179	125	70	53,5	Vorprägungen: 1 x Pg 9, 1 x Pg 11, 1 x Pg 13,5
RCP 1300 V0	41130400*	131	186	103	125/124	101,5	179	125	70	53,5	Vorprägungen: 1 x Pg 9, 1 x Pg 11, 1 x Pg 13,5
RCP 1600	41160109	166	161	93	160/159	136,5	154	100	60	53,5	Vorprägungen: 1 x Pg 9, 2 x Pg 11, 1 x Pg 13,5
RCP 1600 V0	41160400*	166	161	93	160/159	136,5	154	100	60	53,5	Vorprägungen: 1 x Pg 9, 2 x Pg 11, 1 x Pg 13,5
RCP 1700	41170109	166	161	121	160/159	136,5	154	100	88	53,5	Vorprägungen: 1 x Pg 9, 2 x Pg 11, 1 x Pg 13,5
RCP 1700 V0	41170400*	166	161	121	160/159	136,5	154	100	88	53,5	Vorprägungen: 1 x Pg 9, 2 x Pg 11, 1 x Pg 13,5
RCP 2000	41200309	213	185	104,5	207/206	183,5	178	119	71,5	53,5	Vorprägungen: 1 x Pg 9, 4 x Pg 11, 1 x Pg 13,5
RCP 2000 V0	41200400*	213	185	104,5	207/206	183,5	178	119	71,5	53,5	Vorprägungen: 1 x Pg 9, 4 x Pg 11, 1 x Pg 13,5
RCP 2500	41250109	257	217	132,5	251/250	227,5	210	151	99,5	63,5	Vorprägungen: 1 x Pg 9, 5 x Pg 11, 1 x Pg 13,5
RCP 2500 V0	41250400*	257	217	132,5	251/250	227,5	210	151	99,5	63,5	Vorprägungen: 1 x Pg 9, 5 x Pg 11, 1 x Pg 13,5
RCP 3100	41310109	296	261	132,5	290/289	266,5	254	190	99,5	63,5	Vorprägungen: 1 x Pg 9, 5 x Pg 11, 1 x Pg 13,5
RCP 3100 V0	41310400*	296	261	132,5	290/289	266,5	254	190	99,5	63,5	Vorprägungen: 1 x Pg 9, 5 x Pg 11, 1 x Pg 13,5
RCP 3500	41350109	296	281	158	290/289	266,5	274	190	125	84,5	Vorprägungen: 1 x Pg 9, 6 x Pg 11, 1 x Pg 13,5
RCP 3500 V0	41350400*	296	281	158	290/289	266,5	274	190	125	84,5	Vorprägungen: 1 x Pg 9, 6 x Pg 11, 1 x Pg 13,5
RCP 4000	41400109	363,4	318,6	150	355/354	326,5	309	225	114,5	71	Vorprägungen: 1 x Pg 11, 6 x Pg 13,5, 1 x Pg 16
RCP 4000 V0	41400400*	363,4	318,6	150	355/354	326,5	309	225	114,5	71	Vorprägungen: 1 x Pg 11, 6 x Pg 13,5, 1 x Pg 16

Lieferumfang: Unterteil, scharnierter, glasklarer Deckel mit Rastverschluss montiert, Klemmenraumdeckel, Sperrer, Blindstopfen, Schrauben

Hinweis: CSA Zertifikat für alle V0 Varianten auf Anfrage.

Gehäuse ohne Vorprägungen auf Anfrage.



* = Lieferbar auf Anfrage.

RegloCard-Plus | mit glasklarem Deckel scharniert und mit Rastverschluss, IP 65



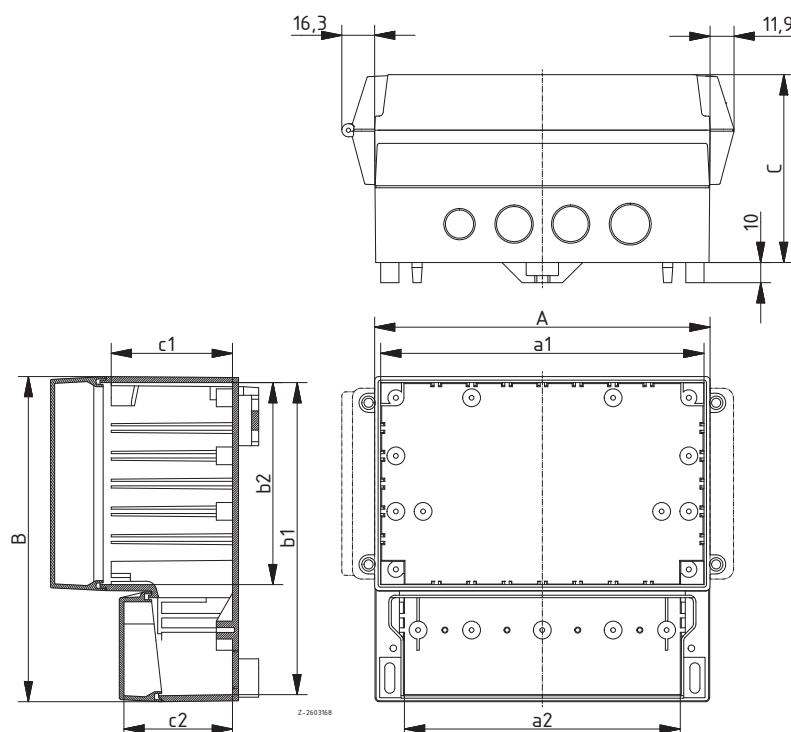
Gehäuse mit metrischen Vorprägungen im Klemmenraum

Modell	Best.-Nr.	A	B	C	a1	a2	b1	b2	c1	c2	Hinweis
RCPM 1300	41131109	131	186	103	125/124	101,5	309	225	70	53,5	Vorprägungen: 1 x M 12, 1 x M 16, 1 x M 20
RCPM 1300 V0	41131400*	131	186	103	125/124	101,5	179	125	70	53,5	Vorprägungen: 1 x M 12, 1 x M 16, 1 x M 20
RCPM 1600	41161109	166	161	93	160/159	136,5	154	100	60	53,5	Vorprägungen: 1 x M 12, 2 x M 16, 1 x M 20
RCPM 1600 V0	41161400*	166	161	93	160/159	136,5	154	100	60	53,5	Vorprägungen: 1 x M 12, 2 x M 16, 1 x M 20
RCPM 1700	41171109	166	161	121	160/159	136,5	154	100	88	53,5	Vorprägungen: 1 x M 12, 2 x M 16, 1 x M 20
RCPM 1700 V0	41171400*	166	161	121	160/159	136,5	154	100	88	53,5	Vorprägungen: 1 x M 12, 2 x M 16, 1 x M 20
RCPM 2000	41201309	213	185	104,5	207/206	183,5	178	119	71,5	53,5	Vorprägungen: 1 x M 12, 4 x M 16, 1 x M 20
RCPM 2000 V0	41201400*	213	185	104,5	207/206	183,5	178	119	71,5	53,5	Vorprägungen: 1 x M 12, 4 x M 16, 1 x M 20
RCPM 2500	41251109	257	217	132,5	251/250	227,5	210	151	99,5	63,5	Vorprägungen: 1 x M 12, 5 x M 16, 1 x M 20
RCPM 2500 V0	41251400*	257	217	132,5	251/250	227,5	210	151	99,5	63,5	Vorprägungen: 1 x M 12, 5 x M 16, 1 x M 20
RCPM 3100	41311109	296	261	132,5	290/289	266,5	254	190	99,5	63,5	Vorprägungen: 1 x M 12, 5 x M 16, 1 x M 20
RCPM 3100 V0	41311400*	296	261	132,5	290/289	266,5	254	190	99,5	63,5	Vorprägungen: 1 x M 12, 5 x M 16, 1 x M 20
RCPM 3500	41351109	296	281	158	290/289	266,5	274	190	125	84,5	Vorprägungen: 1 x M 12, 6 x M 16, 1 x M 20
RCPM 3500 V0	41351400*	296	281	158	290/289	266,5	274	190	125	84,5	Vorprägungen: 1 x M 12, 6 x M 16, 1 x M 20
RCPM 4000	41401109	363,4	318,6	150	355/354	326,5	309	225	114,5	71	Vorprägungen: 1 x M 16, 6 x M 20, 1 x M 25
RCPM 4000 V0	41401400*	363,4	318,6	150	355/354	326,5	309	225	114,5	71	Vorprägungen: 1 x M 16, 6 x M 20, 1 x M 25

Lieferumfang: Unterteil, scharniertes, glasklares Deckel mit Rastverschluss montiert, Klemmenraumdeckel, Sperrer, Blindstopfen, Schrauben

Hinweis: CSA Zertifikat für alle V0 Varianten auf Anfrage.

Gehäuse ohne Vorprägungen auf Anfrage.



Zubehör siehe Ende des Kapitels.

RegloCard-Plus | mit aufsteckbarem Abdeckrahmen, IP 40

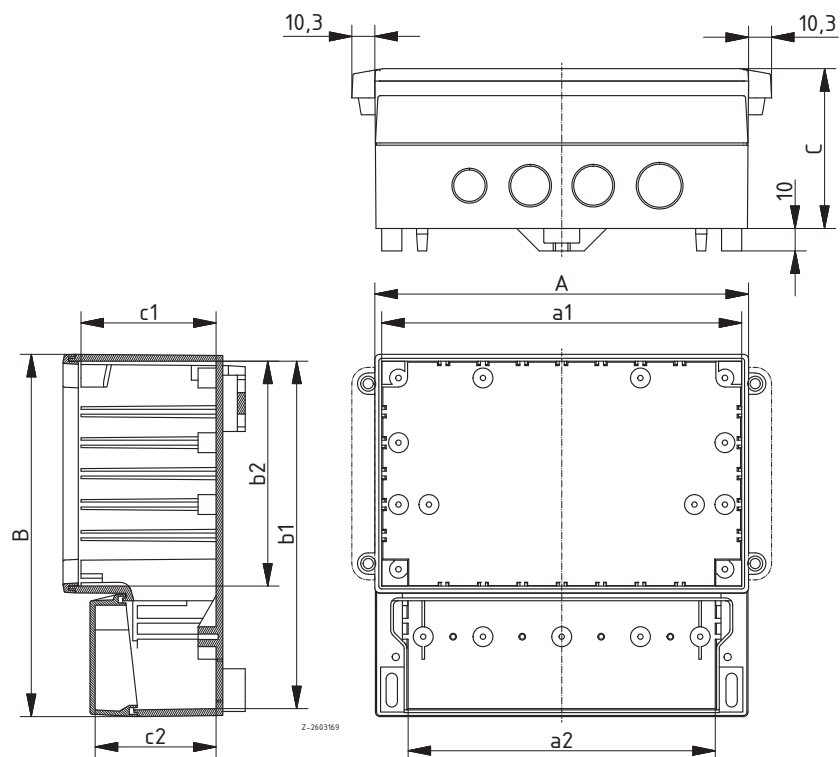


Gehäuse mit Pg - Vorprägungen im Klemmenraum

Modell	Best.-Nr.	A	B	C	a1	a2	b1	b2	c1	c2	Hinweis
RCP 130	41130009	131	186	81	125/124	101,5	179	125	70	53,5	Vorprägungen: 1 x Pg 9, 1 x Pg 11, 1 x Pg 13,5
RCP 160	41160009	166	161	71	160/159	136,5	154	100	60	53,5	Vorprägungen: 1 x Pg 9, 2 x Pg 11, 1 x Pg 13,5
RCP 170	41170009	166	161	99	160/159	136,5	154	100	88	53,5	Vorprägungen: 1 x Pg 9, 2 x Pg 11, 1 x Pg 13,5
RCP 200	41200009	213	185	82,5	207/206	183,5	178	119	71,5	53,5	Vorprägungen: 1 x Pg 9, 4 x Pg 11, 1 x Pg 13,5
RCP 250	41250009	257	217	110,5	251/250	227,5	210	151	99,5	63,5	Vorprägungen: 1 x Pg 9, 5 x Pg 11, 1 x Pg 13,5
RCP 310	41310009	296	261	110,5	290/289	266,5	254	190	99,5	63,5	Vorprägungen: 1 x Pg 9, 5 x Pg 11, 1 x Pg 13,5
RCP 350	41350009	296	281	136	290/289	266,5	274	190	125	84,5	Vorprägungen: 1 x Pg 9, 6 x Pg 11, 1 x Pg 13,5
RCP 400	41400009	363,4	318,6	128,5	355/354	326,5	309	225	114,5	71	Vorprägungen: 1 x Pg 11, 6 x Pg 13,5, 1 x Pg 16

Lieferumfang: Unterteil, Abdeckrahmen, Klemmenraumdeckel, Schrauben

Hinweis: Gehäuse in UL 94 V0 und / oder ohne Vorprägungen auf Anfrage.



* = Lieferbar auf Anfrage.

RegloCard-Plus | mit aufsteckbarem Abdeckrahmen, IP 40

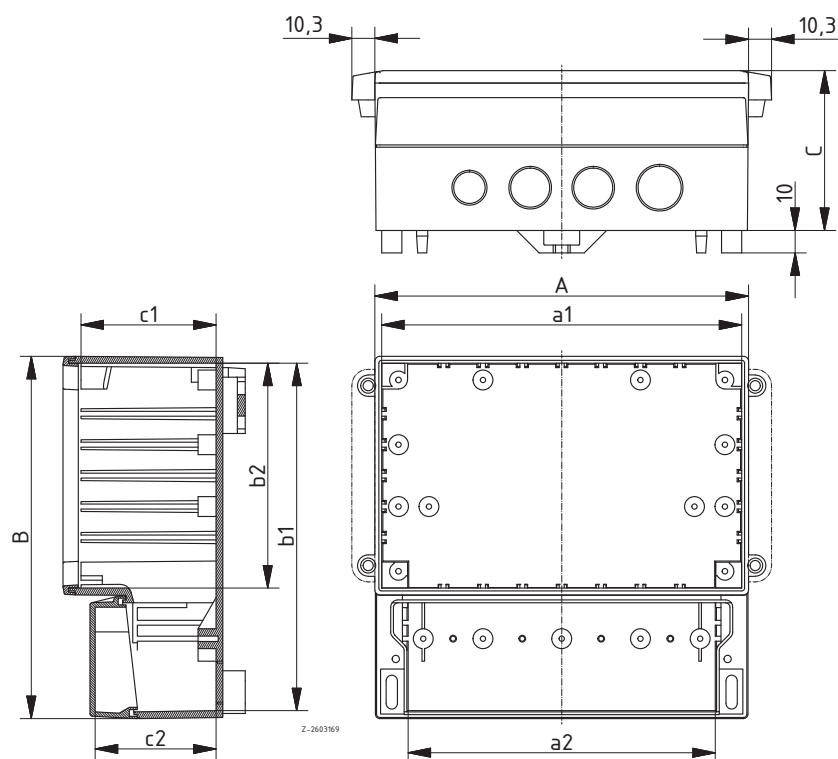


Gehäuse mit metrischen Vorprägungen im Klemmenraum

Modell	Best.-Nr.	A	B	C	a1	a2	b1	b2	c1	c2	Hinweis
RCPM 130	41131009	131	186	81	125/124	101,5	179	125	70	53,5	Vorprägungen: 1 x M 12, 1 x M 16, 1 x M 20
RCPM 160	41161009	166	161	71	160/159	136,5	154	100	60	53,5	Vorprägungen: 1 x M 12, 2 x M 16, 1 x M 20
RCPM 170	41171009	166	161	99	160/159	136,5	154	100	88	53,5	Vorprägungen: 1 x M 12, 2 x M 16, 1 x M 20
RCPM 200	41201009	213	185	82,5	207/206	183,5	178	119	71,5	53,5	Vorprägungen: 1 x M 12, 4 x M 16, 1 x M 20
RCPM 250	41251009	257	217	110,5	251/250	227,5	210	151	99,5	63,5	Vorprägungen: 1 x M 12, 5 x M 16, 1 x M 20
RCPM 310	41311009	296	261	110,5	290/289	266,5	254	190	99,5	63,5	Vorprägungen: 1 x M 12, 5 x M 16, 1 x M 20
RCPM 350	41351009	296	281	136	290/289	266,5	274	190	125	84,5	Vorprägungen: 1 x M 12, 6 x M 16, 1 x M 20
RCPM 400	41401009	363,4	318,6	128,5	355/354	326,5	309	225	114,5	71	Vorprägungen: 1 x M 16, 6 x M 20, 1 x M 25

Lieferumfang: Unterteil, Abdeckrahmen, Klemmenraumdeckel, Schrauben

Hinweis: Gehäuse in UL 94 V0 und / oder ohne Vorprägungen auf Anfrage.



Zubehör siehe Ende des Kapitels.

RegloCard-Plus | mit anschraubbarer Front für Folientastaturen, max. IP 65

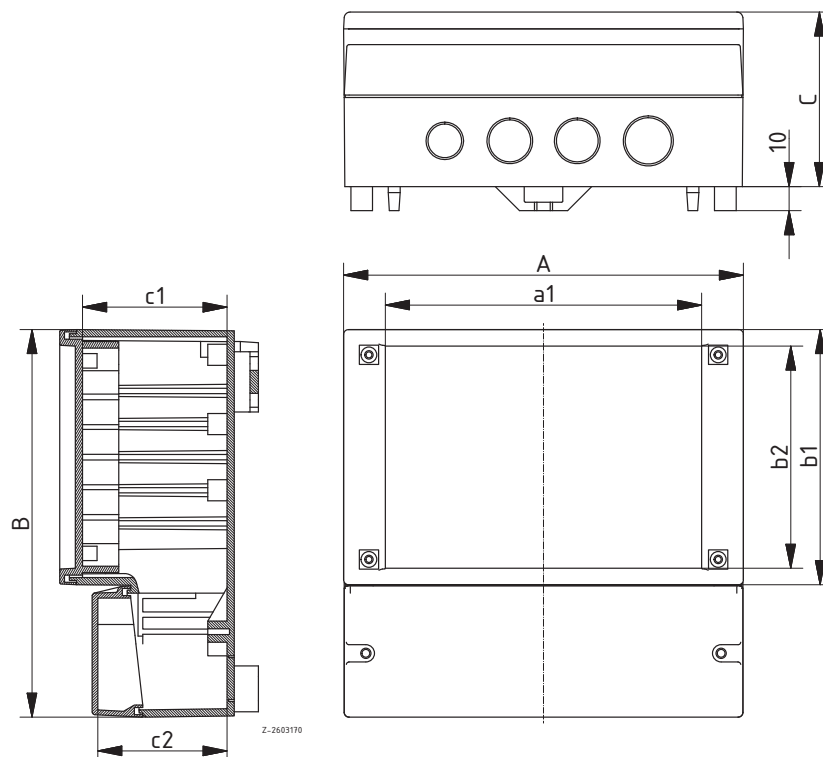


Gehäuse mit Pg - Vorprägungen im Klemmenraum

Modell	Best.-Nr.	A	B	C	a1	b1	b2	c1	c2	Hinweis
RCP 130 F	41130609	131	186	82,5	96,3	131	117,3	70	53,5	Vorprägungen: 1 x Pg 9, 1 x Pg 11, 1 x Pg 13,5
RCP 160 F	41160609	166	161	72,5	131,3	106	92,3	60	53,5	Vorprägungen: 1 x Pg 9, 2 x Pg 11, 1 x Pg 13,5
RCP 170 F	41170609	166	161	100,5	131,3	106	92,3	88	53,5	Vorprägungen: 1 x Pg 9, 2 x Pg 11, 1 x Pg 13,5
RCP 200 F	41200609	213	185	84	179,3	125	111,3	71,5	53,5	Vorprägungen: 1 x Pg 9, 4 x Pg 11, 1 x Pg 13,5
RCP 250 F	41250609	257	217	112	222,3	157	143,3	99,5	63,5	Vorprägungen: 1 x Pg 9, 5 x Pg 11, 1 x Pg 13,5
RCP 310 F	41310609	296	261	112	261,3	196	182,3	99,5	63,5	Vorprägungen: 1 x Pg 9, 5 x Pg 11, 1 x Pg 13,5
RCP 350 F	41350609	296	281	137,5	261,3	196	182,3	125	84,5	Vorprägungen: 1 x Pg 9, 6 x Pg 11, 1 x Pg 13,5
RCP 400 F	41400609	363,4	318,6	130,5	322	233,6	217	114,5	71	Vorprägungen: 1 x Pg 11, 6 x Pg 13,5, 1 x Pg 16

Lieferumfang: Unterteil, Frontdeckel vertieft, Klemmenraumdeckel, Schraubenabdeckungen, Schrauben

Hinweis: Ausführungen RCP 130 F bis 250 F: IP 65; RCP 310 F bis 400 F: IP 54. Gehäuse in UL 94 V0 und / oder ohne Vorprägungen auf Anfrage.



* = Lieferbar auf Anfrage.

RegloCard-Plus | mit anschraubbarer Front für Folientastaturen, max. IP 65

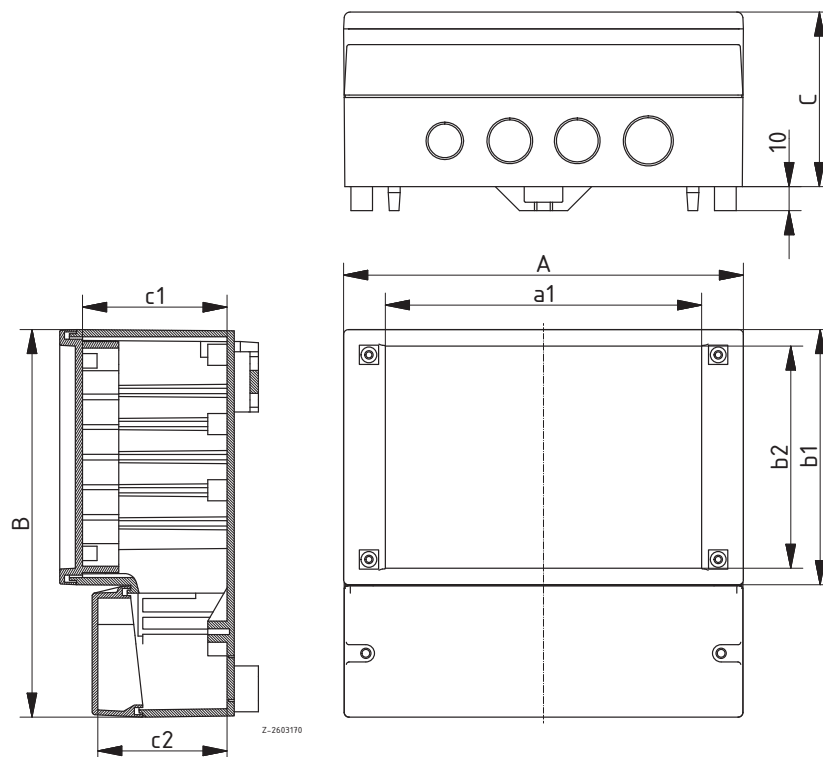


Gehäuse mit metrischen Vorprägungen im Klemmenraum

Modell	Best.-Nr.	A	B	C	a1	b1	b2	c1	c2	Hinweis
RCPM 130 F	41131609	131	186	82,5	96,3	131	117,3	70	53,5	Vorprägungen: 1 x M 12, 1 x M 16, 1 x M 20
RCPM 160 F	41161609	166	161	72,5	131,3	106	92,3	60	53,5	Vorprägungen: 1 x M 12, 2 x M 16, 1 x M 20
RCPM 170 F	41171609	166	161	100,5	131,3	106	92,3	88	53,5	Vorprägungen: 1 x M 12, 2 x M 16, 1 x M 20
RCPM 200 F	41201609	213	185	84	179,3	125	111,3	71,5	53,5	Vorprägungen: 1 x M 12, 4 x M 16, 1 x M 20
RCPM 250 F	41251609	257	217	112	222,3	157	143,3	99,5	63,5	Vorprägungen: 1 x M 12, 5 x M 16, 1 x M 20
RCPM 310 F	41311609	296	261	112	261,3	196	182,3	99,5	63,5	Vorprägungen: 1 x M 12, 5 x M 16, 1 x M 20
RCPM 350 F	41351609	296	281	137,5	261,3	196	182,3	125	84,5	Vorprägungen: 1 x M 12, 6 x M 16, 1 x M 20
RCPM 400 F	41401609	363,4	318,6	130,5	322	233,6	217	114,5	71	Vorprägungen: 1 x M 16, 6 x M 20, 1 x M 25

Lieferumfang: Unterteil, Frontdeckel vertieft, Klemmenraumdeckel, Schraubenabdeckungen, Schrauben

Hinweis: Ausführungen RCPM 130 F bis 250 F: IP 65; RCPM 310 F bis 400 F: IP 54. Gehäuse in UL 94 V0 und / oder ohne Vorprägungen auf Anfrage.



Zubehör siehe Ende des Kapitels.

RegloCard-Plus | Zubehör



Zylinderschloss / Handknebel zur nachträglichen Montage im Rastverschluss

Modell	Best.-Nr.	Hinweis
SHLO-302	21008310	Zylinderschloss
RCP/RCPM - HK	41002501	Handknebel

Lieferumfang: 1 Schloss und 2 Schlüssel bzw. 1 Handknebel

Hinweis: Das Zylinderschloss bzw. der Handknebel kann nachträglich in die im Rastverschluss vorhandene Aufnahmeöffnung eingesteckt werden. Der eventuell montierte Blindstopfen oder Sperrer kann von der Rückseite her einfach entriegelt und herausgedrückt werden.



Wandlaschen rückseitig anschraubbar

Modell	Best.-Nr.
RCP/RCPM - WL	41000309

Lieferumfang: 2 Stück

Hinweis: Zur 4-Punkt-Wandbefestigung ohne Öffnen des Gehäuses. Montage an der Gehäuserückseite von außen. Passend zu allen Gehäusen der Serie.



Montageplatten, Hartpapier

Modell	Best.-Nr.	Farbton	Hinweis
RCP/RCPM 130 M	41000350	Braun	Für RCP(M) 130(0)
RCP/RCPM 160/170 M	41000400	Braun	Für RCP(M) 160(0) / 170(0)
RCP/RCPM 200 M	41000500	Braun	Für RCP(M) 200(0)
RCP/RCPM 250 M	41000600	Braun	Für RCP(M) 250(0)
RCP/RCPM 310 M/350 M	41000700	Braun	Für RCP(M) 310(0) / 350(0)
RCP/RCPM 400 M	41000800	Braun	Für RCP(M) 400(0)

Lieferumfang: 1 Montageplatte



Frontplatten, Alu naturfarben eloxiert

Modell	Best.-Nr.	Hinweis
FAE 130	27000100	Für RCP(M) 130(0), 1 mm
FAE 160/170	27000300	Für RCP(M) 160(0) / 170(0), 1 mm
FAE 200	27000500	Für RCP(M) 200(0), 1 mm
FAE 250	27000700	Für RCP(M) 250(0), 1 mm
FAE 310/350	27000900	Für RCP(M) 310(0) / 350(0), 1 mm
FAE 400	27120000	Für RCP(M) 400(0), 1,5 mm

Lieferumfang: 1 Frontplatte

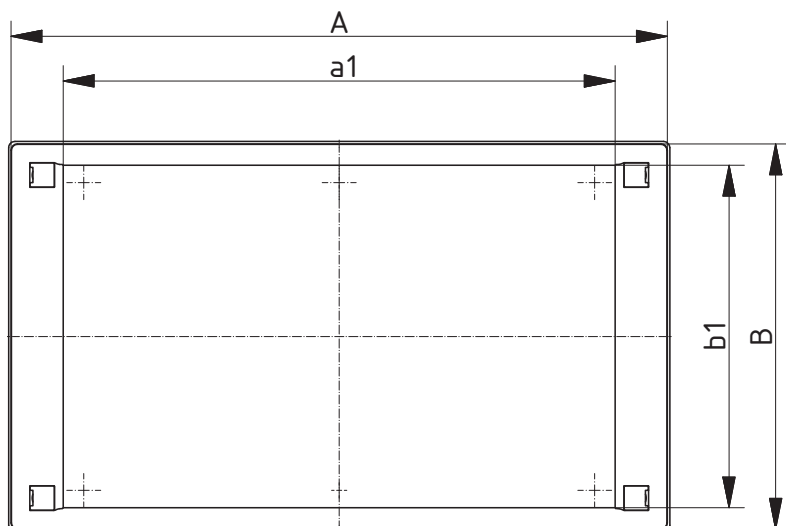
Hinweis: Bei den Gehäusen dieser Serie können Frontplatten bis zu einer Dicke von 3 mm eingebaut werden. Befestigungsschrauben Best.-Nr. 59006233 bitte separat bestellen.

Combifront | Einbaufonten

Einbaufonten mit umlaufender Dichtung bis IP 54, ABS

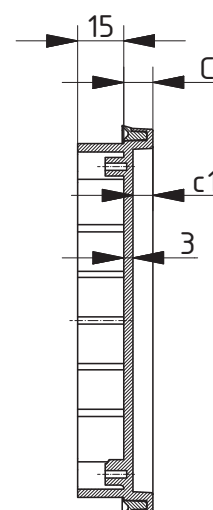
Modell	Best.-Nr.	A	B	C	a1	b1	c1
CF 130	69130009	131	131	9,5	96,3	117,3	6,5
CF 160	69160009	166	106	9,5	131,3	92,3	6,5
CF 200	69200009	213	125	9,5	179,3	111,3	6,5
CF 250	69250009	257	157	9,5	222,3	143,3	6,5
CF 310	69310009	296	196	9,5	261,3	182,3	6,5
CF 400	69400009	363,6	233,6	11,5	322	217	8,5

Lieferumfang: Frontdeckel, Doppellippen-Dichtung, Schraubenabdeckungen



Zubehör siehe Ende des Kapitels.

Z-2603300



Combifront | Zubehör



Unterteile, Stahlblech verzinkt

Modell	Best.-Nr.	Hinweis
CB 1304	69130400*	Für CF 130 und RCP(M) 130 F, Tiefe 35 mm
CB 1307	69130700*	Für CF 130, Tiefe 65 mm
CB 1310	69131000*	Für CF 130, Tiefe 100 mm
CB 1604	69160400*	Für CF 160 und RCP(M) 160/170 F, Tiefe 35 mm
CB 1607	69160700*	Für CF 160 und RCP(M) 170 F, Tiefe 65 mm
CB 1610	69161000*	Für CF 160, Tiefe 100 mm
CB 2004	69200400*	Für CF 200 und RCP(M) 200 F, Tiefe 35 mm
CB 2007	69200700*	Für CF 200, Tiefe 65 mm
CB 2010	69201000*	Für CF 200, Tiefe 100 mm
CB 2504	69250400*	Für CF 250 und RCP(M) 250 F, Tiefe 35 mm
CB 2507	69250700*	Für CF 250 und RCP(M) 250 F, Tiefe 65 mm
CB 2510	69251000*	Für CF 250, Tiefe 100 mm
CB 3104	69310400*	Für CF 310 und RCP(M) 310/350 F, Tiefe 35 mm
CB 3107	69310700*	Für CF 310 und RCP(M) 310/350 F, Tiefe 65 mm
CB 3110	69311000*	Für CF 310 und RCP(M) 350 F, Tiefe 100 mm
CB 4004	69400400*	Für CF 400 und RCP(M) 400 F, Tiefe 35 mm
CB 4007	69400700*	Für CF 400 und RCP(M) 400 F, Tiefe 65 mm
CB 4010	69401000*	Für CF 400 und RCP(M) 400 F, Tiefe 100 mm

Lieferumfang: Unterteil, Schrauben

Hinweis: Die CB-Unterteile sind auch als EMV-Schutz bei den RCP/RCPM...F-Gehäusen einsetzbar



Unterputzrahmen, Stahlblech verzinkt

Modell	Best.-Nr.	Hinweis
CR 130	69013050*	Für CF 130
CR 160	69016050*	Für CF 160
CR 200	69020050*	Für CF 200
CR 250	69025050*	Für CF 250
CR 310	69031050*	Für CF 310
CR 400	69040050*	Für CF 400

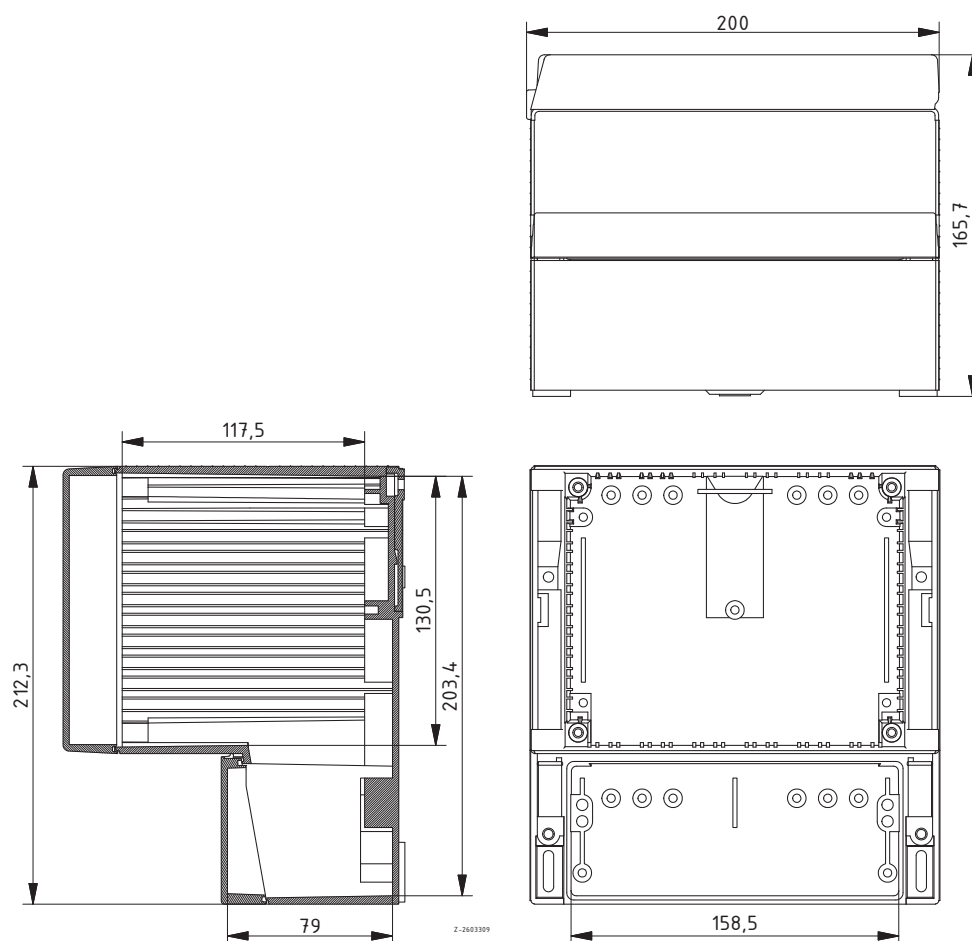
Lieferumfang: Unterputzrahmen, Schrauben

InterCard | Gehäuse

Gehäuse mit glasklarem Deckel scharniert und mit Rastverschluss, IP 65

Modell	Best.-Nr.
IC 5000	07500000

Lieferumfang: Gehäuseunterteil, scharniertes, glasklarer Deckel mit Schnappverschluss montiert, Klemmraumdeckel, Gewindebuchsen für Montageplatten, Schrauben



Zubehör siehe Ende des Kapitels.

InterCard | Zubehör



Zylinderschloss

Modell	Best.-Nr.	Hinweis
SHLO-302	21008310	Zylinderschloss

Lieferumfang: 1 Schloss, 2 Schlüssel



Montageplatte, Hartpapier

Modell	Best.-Nr.	Hinweis
MP 5000	27450000	

Lieferumfang: 1 Montageplatte, Befestigungsmaterial



Frontplatte, 2 mm, Alu naturfarben eloxiert

Modell	Best.-Nr.	Hinweis
FA 5000	27350000	2 mm

Lieferumfang: 1 Frontplatte, Befestigungsmaterial

