

# Combirail



Detaillierte Produktinformationen finden Sie unter:  
[www.bopla.de](http://www.bopla.de)



- 3 Grundgrößen
- 3 Standardlängen
- Sonderlängen auf Anfrage
- Montagefreundliche Rasttechnik
- 100°C Temperaturbeständigkeit
- Formschlüssige Wandhalterung
- Potentialerdung zur Tragschiene

#### Farbton:

Profil Lichtgrau, ähnlich RAL 7035;  
Seitenelemente Schwarz, ähnlich RAL 9005;  
Sonderfarben auf Anfrage

#### Gehäusematerial:

Extrusionsprofile: Polyamid PA-GF HT, UL 94 V0;  
Seitenteile: Polyamid PA, UL 94 V0; Details  
siehe Technische Informationen

# Modulares Tragschienen-Profilgehäuse aus Polyamid UL 94 V0



Die Seitenelemente mit integriertem Schienenrastfuß werden mit dem Gehäuseprofil verrastet.



Die optional einsetzbaren Fußelemente erhöhen die mechanische Stabilität bei langen Profilen bzw. hohen Belastungen.



Die eingeschobene Leiterkarte kann durch den im Zubehör erhältlichen Potential-Erdungskontakt mit der Tragschiene leitend verbunden werden.



Führungsnuten auf drei Ebenen für eine optimale Position der Leiterkarte oder eine zusätzliche Frontplatten-Montage.



Definierte Bereiche auf der Leiterkarte werden mit einer glasklaren Abdeckhaube geschützt. Ein freier Zugriff auf andere Bereiche bleibt möglich.



Abdeckhauben als Teilabdeckung der Leiterkarte in Sonderlängen sind auf Anfrage lieferbar.



Bei dem Platinenlayout ist zu beachten, dass an den Randbereichen bestimmte Abschnitte für Einschubnuten und das Gehäuseprofil unbestückt bleiben müssen.



Direkte Wandmontage der Gehäuse mit Wandflanschen, alternativ zur Tragschienenmontage nach DIN EN 60715 TH 35.

## Combirail | Gehäuseprofile



### Grundprofile

Modell	Best.-Nr.	A	B	C	b1	c1
CRP 72-100	67207100	32,45	88,5	84	72,5	101
CRP 72-160	67207160	32,45	88,5	144	72,5	161
CRP 72-220	67207220	32,45	88,5	204	72,5	221

Lieferumfang: Gehäuseprofil

Hinweis: C entspricht der Profillänge. Sonderlängen, Abdeckhauben, Front- und Montageplatten auf Anfrage.  
Seitenelemente im Zubehör.

Bitte Bestückungsflächen beachten.



### Grundprofile

Modell	Best.-Nr.	A	B	C	b1	c1
CRP 108-100	67210100	32,45	124	84	108	101
CRP 108-160	67210160	32,45	124	144	108	161
CRP 108-220	67210220	32,45	124	204	108	221

Lieferumfang: Gehäuseprofil

Hinweis: C entspricht der Profillänge. Sonderlängen, Abdeckhauben, Front- und Montageplatten auf Anfrage.  
Seitenelemente im Zubehör.

Bitte Bestückungsflächen beachten.



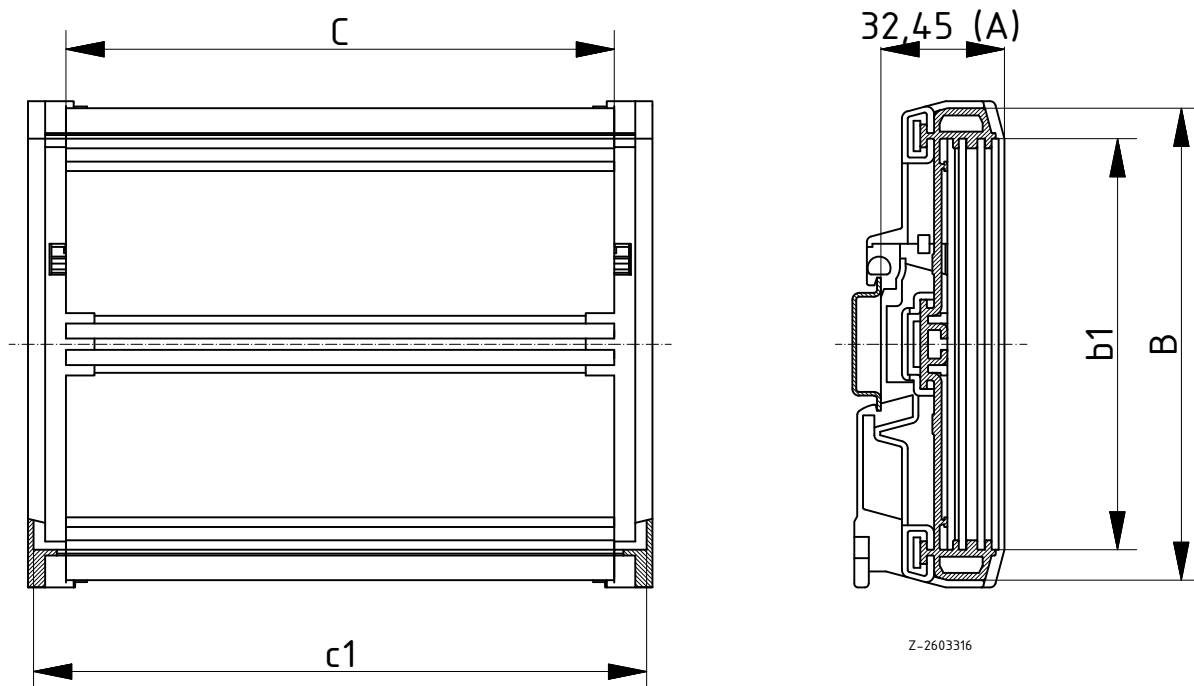
### Grundprofile

Modell	Best.-Nr.	A	B	C	b1	c1
CRP 122-100	67212100	32,45	138,5	84	122,5	101
CRP 122-160	67212160	32,45	138,5	144	122,5	161
CRP 122-220	67212220	32,45	138,5	204	122,5	221

Lieferumfang: Gehäuseprofil

Hinweis: C entspricht der Profillänge. Sonderlängen, Abdeckhauben, Front- und Montageplatten auf Anfrage.  
Seitenelemente im Zubehör.

Bitte Bestückungsflächen beachten.



## Combirail | Zubehör



Modulabdeckung, glasklar, 24, 34 bzw. 63 mm hoch

Modell	Best.-Nr.	Hinweis
CRPM 73/24-100	67273100	Maße in mm: 73 x 24 x 84
CRPM 73/24-100-E	67273101	Maße in mm: 73 x 24 x 70
CRPM 73/24-160	67273160	Maße in mm: 73 x 24 x 144
CRPM 73/24-160-E	67273161	Maße in mm: 73 x 24 x 130
CRPM 73/24-220	67273220	Maße in mm: 73 x 24 x 204
CRPM 73/24-220-E	67273221	Maße in mm: 73 x 24 x 190
CRPM 73/63-100	67273300	Maße in mm: 73 x 63 x 84
CRPM 73/63-100-E	67273301	Maße in mm: 73 x 63 x 70
CRPM 73/63-160	67273400	Maße in mm: 73 x 63 x 144
CRPM 73/63-160-E	67273401	Maße in mm: 73 x 63 x 130
CRPM 73/63-220	67273500	Maße in mm: 73 x 63 x 204
CRPM 73/63-220-E	67273501	Maße in mm: 73 x 63 x 190
CRPM 92/34-100	67292100	Maße in mm: 92 x 34 x 84
CRPM 92/34-100-E	67292101	Maße in mm: 92 x 34 x 70
CRPM 92/34-160	67292160	Maße in mm: 92 x 34 x 144
CRPM 92/34-160-E	67292161	Maße in mm: 92 x 34 x 130
CRPM 92/34-220	67292220	Maße in mm: 92 x 34 x 204
CRPM 92/34-220-E	67292221	Maße in mm: 92 x 34 x 190

Lieferumfang: 1 Modulabdeckung

Hinweis: CRPM../...-E muss gewählt werden, wenn eines der PE-Kontaktmetalle CR-EO, CR-EM oder CR-EU verwendet wird. Weitere Längen sind auf Anfrage lieferbar.



Modulkappensatz zum seitlichen Abschluss der Modulabdeckungen

Modell	Best.-Nr.	Hinweis
CRM 73/24	67307324	Für CRPM 73/24-... (-E)
CRM 73/63	67307363	Für CRPM 73/63-... (-E)
CRM 92/34	67309234	Für CRPM 92/34-... (-E)

Lieferumfang: 1 Satz (2 Stück)



Seitenelemente, Polyamid

Modell	Best.-Nr.	Hinweis
CR 72-KS	67307100	Für CRP 72
CR 108-KS	67310100	Für CRP 108
CR 122-KS	67312100	Für CRP 122

Lieferumfang: 2 Seitenelemente (rechts / links)



TS-Fußelemente, Polyamid

Modell	Best.-Nr.	Hinweis
CR 72-R	67507200	Für CRP 72
CR 108-R	67510200	Für CRP 108
CR 122-R	67512200	Für CRP 122

Lieferumfang: 1 Fußelement

Hinweis: Abhängig von der Anwendung ist bei längeren Grundprofilen ein zusätzliches Fußelement erforderlich, um einen optimalen Halt auf der Tragschiene zu gewährleisten.

# Combirail | Zubehör

## PE-Kontaktmetalle

Modell	Best.-Nr.	Hinweis
CR-EO	67500301	Für oberste Leiterplattenebene
CR-EM	67500302	Für mittlere Leiterplattenebene
CR-EU	67500303	Für unterste Leiterplattenebene

Lieferumfang: 1 Kontaktmetall, 1 Befestigungsschraube (Kopfdurchmesser 6 mm)

Hinweis: Montage erfolgt durch Einrasten im Seitenelement. Die Kontaktierung zur Leiterkarte erfolgt über die beiliegende Schraube.



## Befestigungselemente zur Fixierung der Leiterplatten, Polyamid

Modell	Best.-Nr.	Hinweis
CR-LF1	67300401	Für oberste Leiterkartenebene, seitlich
CR-LF2	67300402	Für oberste Leiterkartenebene, mittig
CR-LF3	67300403	Für mittlere Leiterkartenebene, mittig
CR-LF4	67300404	Für unterste Leiterkartenebene, mittig

Lieferumfang: 10 Stück

Hinweis: Für die Befestigung der Leiterplatte auf oberster Ebene werden zwei Befestigungselemente pro Gehäuse benötigt.



## Wandflansch zur direkten Wandmontage, Polyamid

Modell	Best.-Nr.
CR-WL	67300405

Lieferumfang: 1 Wandflansch (re./li.)

Hinweis: PE-Kontakte bei Verwendung der Wandflansche nicht montierbar.

