

Uninorm



Detaillierte Produktinformationen finden Sie unter:
www.bopla.de



- 36 Größen
- Befestigung mit Schraub- oder Federklammern
- Zwischenelement für Norm-Haltespangen nach DIN 43835 Form B
- Umfangreiches Zubehör

Farbton:

Schwarz, ähnlich RAL 9005; Sonderfarben auf Anfrage

Schutzart:

Je nach Aufbau IP 40 bis IP 65/DIN EN 60529

Gehäusematerial:

Modifiziertes PPE+PS (SE1 GFN1); Details siehe Technische Informationen

Schalttafeleinbaugehäuse nach DIN IEC 61554



Unterschiedliche Befestigungssysteme ermöglichen eine optimale Montage im Schaltschrank bzw. in der Schalttafel.



Verschiedene Fronten erlauben die Montage von Folientastaturen, die Sicht auf Anzeigeelemente oder die Montage von Frontplatten.



Eine Frontvariante mit glasklarem, scharnierten Deckel ist verfügbar. In Verbindung mit einem Zylinderschloss wird unbefugter Zugang unterbunden.



Die optionale, rot-transluzente Frontplatte aus Kunststoff ist besonders gut für LED-Anwendungen geeignet.



Bei Einsatz der flexiblen Klarsichthauben aus PVC lassen sich Taster und Schalter durch die Haube bedienen und sind bis IP 65 geschützt.



Leiterplatten lassen sich über horizontale oder vertikale Führungsnuten im Gehäuse befestigen.



Der Rückdeckel ist über Schrauben im Gehäuse befestigt und somit für eine komfortable Montage und Diagnose abnehmbar.



Im Zubehör können Dichtungen für die Abdichtung der Gehäusefront und für die Abdichtung zwischen Gehäuse und Schalttafel bestellt werden.

Uninorm | Schalttafeleinbaugeschäfte nach DIN IEC 61554



Schalttafel - Einbaugeschäfte

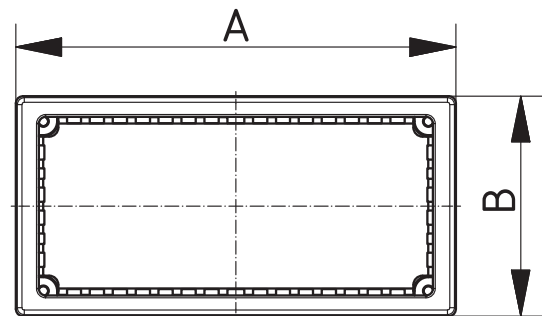
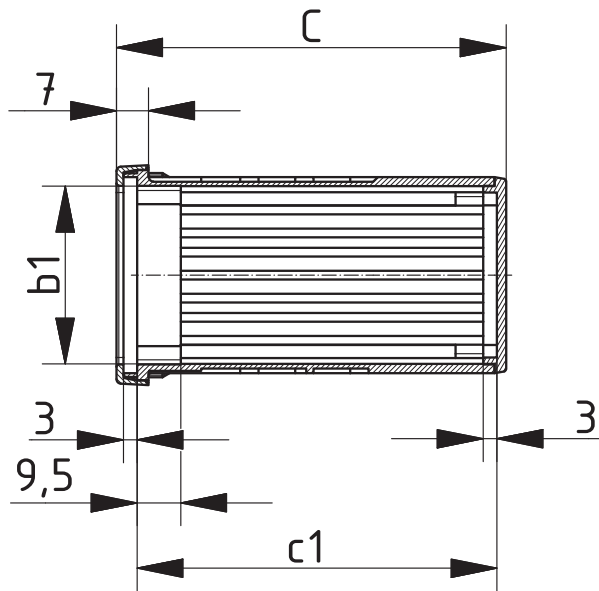
Modell	Best.-Nr.	A	B	C	a1	b1	c1
NGS 4806	17480601	48	48	63	38,8	38,8	56,5
NGS 4808	17480801*	48	48	85	38,8	38,8	78,5
NGS 4810	17481001	48	48	109,5	38,8	38,8	103
NGS 4811	17481101*	48	48	119	38,8	38,8	112,5
NGS 4813	17481301*	48	48	141	38,8	38,8	134,5
NGS 7406	17740601	144	72	64	131,5	61,5	56
NGS 7408	17740801	144	72	86	131,5	61,5	78,5
NGS 7410	17741001	144	72	110,5	131,5	61,5	103
NGS 7411	17741101	144	72	120	131,5	61,5	112,5
NGS 7413	17741301	144	72	142	131,5	61,5	134,5
NGS 7416	17741601	144	72	166,5	131,5	61,5	159
NGS 7706	17770601	72	72	63	61,5	61,5	56,5
NGS 7708	17770801*	72	72	85	61,5	61,5	78,5
NGS 7710	17771001	72	72	109,5	61,5	61,5	103
NGS 7711	17771101*	72	72	119	61,5	61,5	112,5
NGS 7713	17771301*	72	72	141	61,5	61,5	134,5
NGS 7716	17771601*	72	72	165,5	61,5	61,5	159
NGS 9406	17940601	96	48	63	86,2	38,8	56,5
NGS 9408	17940801	96	48	85	86,2	38,8	78,5
NGS 9410	17941001	96	48	109,5	86,2	38,8	103
NGS 9411	17941101	96	48	119	86,2	38,8	112,5
NGS 9413	17941301	96	48	141	86,2	38,8	134,5
NGS 9416	17941601	96	48	165,5	86,2	38,8	159
NGS 9606	17960601	96	96	63	86,2	86,2	56,5
NGS 9608	17960801	96	96	85	86,2	86,2	78,5
NGS 9610	17961001	96	96	109,5	86,2	86,2	103
NGS 9611	17961101	96	96	119	86,2	86,2	112,5
NGS 9613	17961301	96	96	141	86,2	86,2	134,5
NGS 9616	17961601	96	96	165,5	86,2	86,2	159
NGS 9806	17980601	144	144	64	131,5	131,5	56,5
NGS 9808	17980801	144	144	85	131,5	131,5	78,5
NGS 9810	17981001	144	144	110,5	131,5	131,5	103
NGS 9811	17981101	144	144	120	131,5	131,5	112,5
NGS 9813	17981301	144	144	142	131,5	131,5	134,5
NGS 9816	17981601	144	144	166,5	131,5	131,5	159
NGS 9806-GR	17980605*	144	144	165,5	131	131	66,2

Lieferumfang:

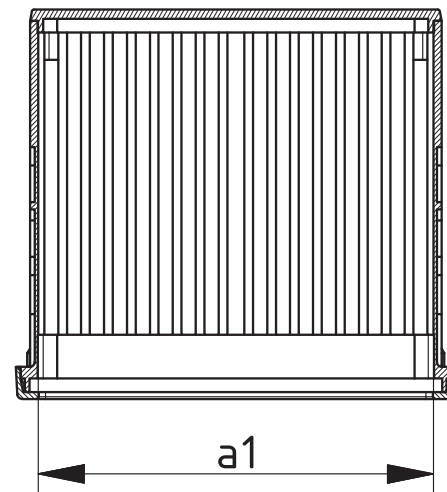
NGS...: Gehäuse, Standard-Frontrahmen, Rückdeckel, Schrauben

NGS 9806-GR: Gehäuse, Standard-Frontrahmen, 2 Klemmelemente

Hinweis: Ausführung NGS-9806-GR mit gestufter Rückwand.



Z-2603255



Uninorm | Zubehör



Federklammer zur Gehäuse-Befestigung

Modell	Best.-Nr.
NGS-NF	37005000

Lieferumfang: 2 Stück

Hinweis: Die Federklammer wird auf die Gehäuseaußenwand aufgeschnappt und mit dem Gehäuse in den Schalttafelauausschnitt eingeklemmt.



Schraubklammer zur Gehäuse-Schraubbefestigung

Modell	Best.-Nr.
NGS-NK	37003000

Lieferumfang: 2 Stück

Hinweis: Die Schraubklammer wird von der Schalttafelrückseite aus auf das Gehäuse gesetzt. Danach wird das Gehäuse durch die integrierte Schraube an die Schalttafelwand fest angedrückt.



Zwischenelement zur Aufnahme von Norm-Haltespangen nach DIN 43835

Modell	Best.-Nr.
NGS-ZE	37004000

Lieferumfang: 2 Stück



Norm-Haltespange nach DIN 43835 Form B (verwendbar nur mit NGS-ZE)

Modell	Best.-Nr.
NGS-NH	37001000

Lieferumfang: 2 Stück



Frontplatten, 1,5 mm, Alu, natur eloxiert

Modell	Best.-Nr.	Hinweis
NGS 48 FAE	37000050	Für NGS 48..
NGS 74 FAE	37000200	Für NGS 74..
NGS 77 FAE	37000100	Für NGS 77..
NGS 94 FAE	37000300	Für NGS 94..
NGS 96 FAE	37000400	Für NGS 96..
NGS 98 FAE	37000500	Für NGS 98..
NGS 98 FAE	37000510*	Für NGS 9806-GR

Lieferumfang: 1 Frontplatte

Hinweis: Die 1,5 mm dicke Alu-Frontplatte kann durch die Dichtung NGS...DI zum Gehäuse hin abgedichtet werden. Plattendurchbiegungen sind zu beachten.

Uninorm | Zubehör

Frontplatte, Kunststoff, 3 mm, rot-transluzent

Modell	Best.-Nr.	Hinweis
NGS 48 FKT	37000610	Für NGS 48..
NGS 74 FKT	37000700	Für NGS 74..
NGS 77 FKT	37000600	Für NGS 77..
NGS 94 FKT	37000800	Für NGS 94..
NGS 96 FKT	37000900	Für NGS 96..
NGS 98 FKT	37000950	Für NGS 98.., für NGS 9806-GR

Lieferumfang: 1 Frontplatte

Hinweis: Die 3 mm dicke Plexiglasscheibe ist besonders gut für LED-Anwendungen geeignet. Eine Abdichtung mit NGS...DI ist nicht möglich.



Frontplattendichtung (Schutzart nicht definierbar)

Modell	Best.-Nr.	Hinweis
NGS 48 DI	37048010	Für NGS 48..
NGS 74 DI	37074010	Für NGS 74..
NGS 77 DI	37077010	Für NGS 77..
NGS 94 DI	37094010	Für NGS 94..
NGS 96 DI	37096010	Für NGS 96..
NGS 98 DI	37098010	Für NGS 98.., für NGS 9806-GR

Lieferumfang: 5 Stück

Hinweis: Durch die 1,5 mm dicke Neoprene-Zellkautschuk-Dichtung können die Frontplatten NGS...FAE zum Gehäuseinneren abgedichtet werden. Plattendurchbiegungen sind zu beachten.

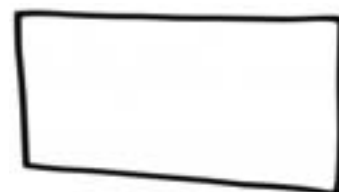


Dichtung außenliegend zur Schalttafelwand (Schutzart nicht definierbar)

Modell	Best.-Nr.	Hinweis
NGS 48 DA	37048000	Für NGS 48..
NGS 74 DA	37074000	Für NGS 74..
NGS 77 DA	37077000	Für NGS 77..
NGS 94 DA	37094000	Für NGS 94..
NGS 96 DA	37096000	Für NGS 96..
NGS 98 DA	37098000	Für NGS 98..

Lieferumfang: 5 Stück

Hinweis: Durch die 1,5 mm dicke Neoprene-Zellkautschuk-Dichtung können die Gehäuse zur Schalttafelwand abgedichtet werden. Mögliche Schalttafelwanddurchbiegungen sind zu beachten. Durch den Einsatz von 4 Befestigungselementen kann eventuell eine Optimierung erzielt werden.



Frontdeckel mit Folientastaturfläche, fest aufrastbar

Modell	Best.-Nr.	Hinweis
NGS 48 F	37948500*	Für NGS 48..
NGS 74 F	37974500*	Für NGS 74..
NGS 77 F	37977500*	Für NGS 77..
NGS 94 F	37994500	Für NGS 94..
NGS 96 F	37996500*	Für NGS 96..
NGS 98 F	37998500*	Für NGS 98.., für NGS 9806-GR

Lieferumfang: 1 Folienfront



Uninorm | Zubehör



Frontrahmen mit Schraubenabdeckung, fest aufrastbar

Modell	Best.-Nr.	Hinweis
NGS 48 SA	37948600*	Für NGS 48..
NGS 74 SA	37974600	Für NGS 74..
NGS 77 SA	37977600	Für NGS 77..
NGS 94 SA	37994600	Für NGS 94..
NGS 96 SA	37996600	Für NGS 96..
NGS 98 SA	37998600	Für NGS 98.., für NGS 9806-GR

Lieferumfang: 1 Frontrahmen



Abdeckhaube glasklar, aufrastbar, Polycarbonat

Modell	Best.-Nr.	Hinweis
NGS 48 AH	37948700*	Für NGS 48..
NGS 74 AH	37974700*	Für NGS 74..
NGS 77 AH	37977700*	Für NGS 77..
NGS 94 AH	37994700*	Für NGS 94..
NGS 96 AH	37996700*	Für NGS 96..
NGS 98 AH	37998700*	Für NGS 98.., für NGS 9806-GR

Lieferumfang: 1 Abdeckhaube

Hinweis: Einsetzbar nur in Verbindung mit Folienfront NGS...F und Frontrahmen NGS...SA.



Schutzhaube durchsichtig, flexibel, bis Schutzart IP 65 möglich

Modell	Best.-Nr.	Hinweis
NGS 48 GHN	37004800	Für NGS 48..
NGS 74 GHN	37007400	Für NGS 74..
NGS 77 GHN	37007700	Für NGS 77..
NGS 94 GHN	37009400	Für NGS 94..
NGS 96 GHN	37009600	Für NGS 96..
NGS 98 GHN	37009800	Für NGS 98.., für NGS 9806-GR

Lieferumfang: 1 Klarsichtschutzhaube (PVC)

Hinweis: Taster oder Wippen lassen sich durch die Haube bedienen. Je nach Montage bis IP 65.



Fronttür glasklar mit Knebel, aufrastbar, Polycarbonat

Modell	Best.-Nr.	Hinweis
NGS 74 TK	17740000*	Für NGS 74..
NGS 96 TK	17960000	Für NGS 96..
NGS 98 TK	17980000	Für NGS 98.., für NGS 9806-GR

Lieferumfang: 1 Fronttür

Hinweis: IP-Schutzart nur bei geschlossener Fronttür gewährleistet.

Uninorm | Zubehör

Zylinderschloss für Fronttür NGS...TK

Modell	Best.-Nr.	Hinweis
SHLO-302	21008310	Zylinderschloss

Lieferumfang: 1 Schloss, 2 Schlüssel

