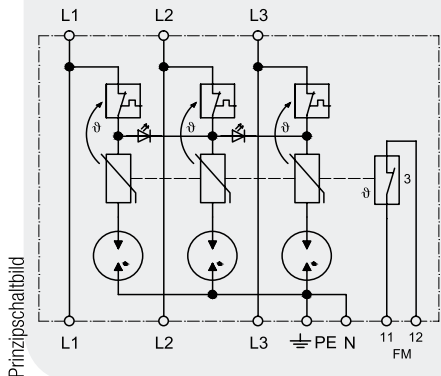








AC-Geräteschutz Typ 3 / EnerPro D

EnerPro D

Mehrpoliger, kompakter Überspannungsableiter Typ 3 zum Schutz von ein- und drei-phasigen Endgeräten der Industrieelektronik. Einsetzbar nach dem Blitzschutzkonzept an den Schnittstellen 2-3.



- Keine Leckströme zum PE (leckstromfrei)
- Leitungs- und Geräteüberwachung (LED)
- Bei Parallel- bzw. Stichverdrahtung auch > 16 A möglich
- Tiefster Längs- und Querspannungsschutz für Verbraucher bis 16 A
- Optional mit Fernmeldekontakt (FM)

				
Technische Daten	EP D TNC 275	EP D TNS 275	EP D TT 275	EP D TT1+1 275
Artikel-Nr.	38 05 24	38 05 30	38 05 35	38 05 38
Nennspannung AC	UN 230 V~	230 V~	230 V~	230 V~
Höchste Dauerspannung AC	Uc 275 V~	275 V~	275 V~	275 V~
Nennlaststrom	IL 16 A	16 A	16 A	16 A
Schutzpegel L-N	Up ≤ 1,0 kV	≤ 1,0 kV	≤ 1,0 kV	≤ 1,0 kV
Schutzpegel L/N-PE	Up ≤ 1,5 kV	≤ 1,5 kV	≤ 1,5 kV	≤ 1,5 kV
Nennableitstoßstrom (8/20)	In 5 kA	5 kA	≤ 25/≤ 50 ns	≤ 25/≤ 50 ns
Max. Ableitstoßstrom (8/20)	Imax 8 kA	8 kA	5 kA	5 kA
Ansprechzeit L-N/L,N-PE	≤ 25/≤ 50 ns	≤ 25/≤ 50 ns	8 kA	8 kA
Max. zul. Leitungs- bzw. Vorsicherung	16 A gL/gG	16 A gL/gG	16 A gL/gG	16 A gL/gG
Max. Anschlussdrahtquerschnitt	2x 2,5 mm ² massiv / 2x 1,5 mm ² feindr. mit Hülse			
Betriebstemperaturbereich	TU -40 - +80 °C	-40 - +80 °C	-40 - +80 °C	-40 - +80 °C
Gehäusematerial/Farbe	Polykarbonat (halogenfrei) UL94-V0/gelb			
Schutzart (IEC EN 60529)	IP 20	IP 20	IP 20	IP 20
Einbaubreite	2TE	2TE	2TE	1TE
Montage auf	Hutschiene 35 mm (DIN EN 50 022)			

Mit Fernmeldekontakt (FM)	EP D TNC 275/FM	EP D TNS 275/FM	EP D TT 275/FM	EP D TT1+1 275/FM
Artikel-Nr.	38 05 25	38 05 31	38 05 36	38 05 39
Schaltleistung	250 V/2 A	250 V/2 A	250 V/2 A	250 V/2 A
FM-Kontakt	Öffner	Öffner	Öffner	Öffner



Technische Daten		EP D TT2+1 275
Artikel-Nr.		38 05 40
Nennspannung AC	UN	230 V~
Höchste Dauerspannung AC	Uc	275 V~
Nennlaststrom	IL	16 A
Schutzpegel L-N	Up	≤ 1,0 kV
Schutzpegel L/N-PE	Up	≤ 1,5 kV
Ansprechzeit L-N/L,N-PE		≤ 25/≤ 50 ns
Nennableitstoßstrom (8/20)	In	5 kA
Max. Ableitstoßstrom (8/20)	Imax	8 kA
Max. zul. Leitungs- bzw. Vorsicherung		16 A gL/gG
Betriebstemperaturbereich	TU	-40 - +80 °C
Max. Anschlussdrahtquerschnitt		2x 2,5 massiv / 2x 1,5 feindr. mit Hülse
Schutzart (IEC EN 60529)		IP 20
Gehäusematerial/Farbe		Polykarbonat (halogenfrei) UL94-V0/gelb
Einbaubreite		2TE
Montage auf		Hutschiene 35 mm (DIN EN 50 022)

Mit Fernmeldekontakt (FM)		EP D TT2+1 275/FM
Artikel-Nr.		38 05 41
Schaltleistung		250 V/2 A
FM-Kontakt		Öffner