

## Fibox MCE

Die MCE Gehäuse (Modular Component Enclosures = Gehäuse für Modulkomponenten) sind leicht zu bedienend und bieten praktische Funktionalität. Sie sind bestimmt zur Aufnahme von Automations-, Steuer- und Schaltvorrichtungen. MCE Gehäuse können zur Bildung größerer Einheiten über Flanschöffnungen miteinander verbunden werden. Kabeleinführungen sind in allen Seitenwänden vorhanden. Lagermässig sind Versionen für 5, 9, 14, 28 oder 42 Module erhältlich. Kundenspezifische Lösungen sind auf Wunsch lieferbar.



# MCE



**Variable Einbauhöhe für Komponenten auf DIN-Schienen**



**Mehrfach-Kabeleinführung mit einer Kabelverschraubung**



**RoHS-konform und halogenfrei**

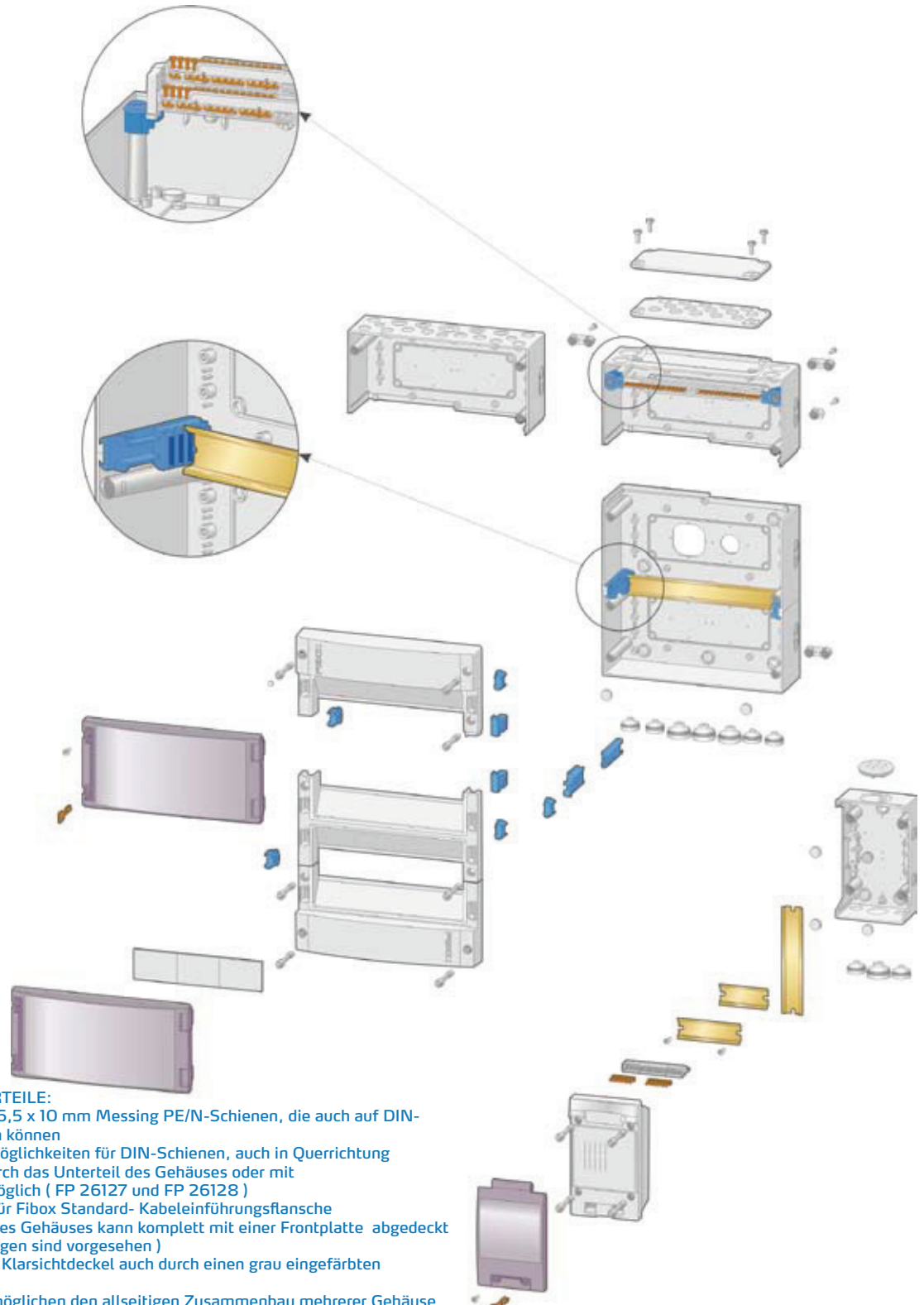
### GERÄUMIG UND EINFACH ZU VERDRAHTEN

Die PE/N-Schienen sind optimal im Verdrahtungsraum der Gehäuse angeordnet. Ihre Position macht die Verdrahtung so einfach wie möglich. Die DIN Schienen sind in unterschiedlichen Höhen im Unterteil zu montieren und auf die Höhe der Moduleinheiten (14+ Module) anzupassen. Im Unterteil sind größere Vorprägungen für die Kabeleinführungen von allen Richtungen vorgesehen und können der Verdrahtung angepasst werden.

### JEDE VERDRAHTUNGSART IST MÖGLICH

„Multi FEM“ die Multimembran-Kabeleinführung, Größe M50 ermöglicht eine schnelle und effektive Einführung von 3x6-10mm, 3x10-14 mm Kabeln mit der Schutzart IP65.

In den Größen 14 Module oder ein Vielfaches mehr können Standardflansche mit metrischen Gewinden und Membrane Versionen montiert werden. Es befinden sich Kabelöffnungen an den 4 Seiten und im Boden jedes MCE -Gehäuses, welche alle bereits mit metrischen Größen ausgeführt sind.



### ENTHÄLT ZUSÄTZLICHE VORTEILE:

- Terminal-Schienenhalter für 6,5 x 10 mm Messing PE/N-Schienen, die auch auf DIN-Schienen aufgerastet werden können
- Verschiedene Befestigungsmöglichkeiten für DIN-Schienen, auch in Querrichtung
- Direkte Wandbefestigung durch das Unterteil des Gehäuses oder mit Außenbefestigungsglaschen möglich ( FP 26127 und FP 26128 )
- Vorprägung Größe 2 / FL 21 für Fibox Standard- Kabeleinführungsflansche
- Die tiefer liegende Öffnung des Gehäuses kann komplett mit einer Frontplatte abgedeckt werden ( Montagebefestigungen sind vorgesehen )
- Bei den Größen 14+ kann der Klarsichtdeckel auch durch einen grau eingefärbten Frontdeckel ersetzt werden
- Die ebenen Außenwände ermöglichen den allseitigen Zusammenbau mehrerer Gehäuse durch die vorgesehenen M 20 Vorprägungen.
- Die Gehäuse können durch die Vorprägungen im Boden auch direkt mit Unterputz - Verteilern Kombiniert werden



# MCE PC 5

200 x 116

PC: IP 65, IK 08

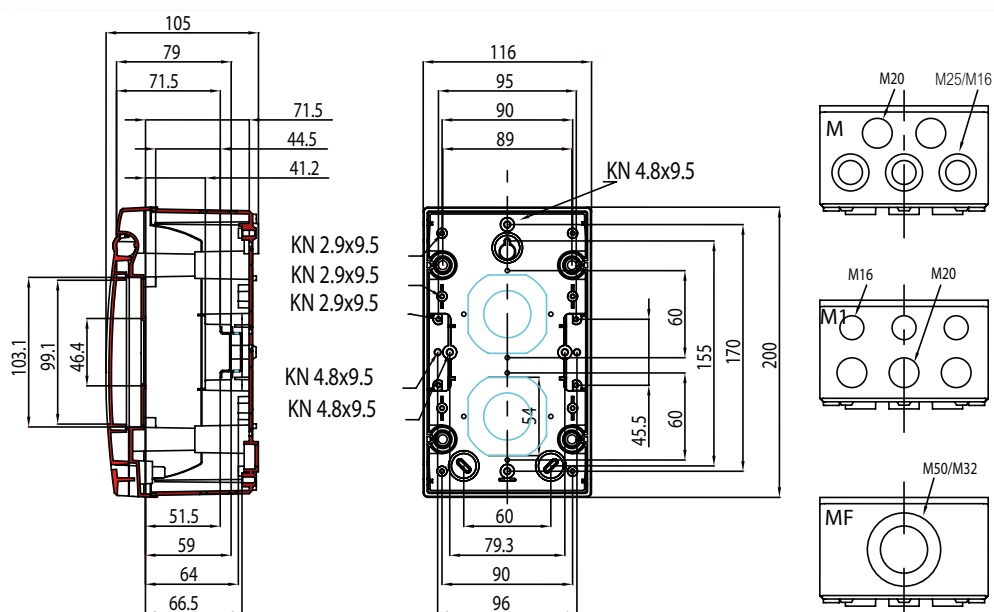
Besteht aus: Gehäuse inkl. TPE Dichtung, montierter DIN 35-Schiene, zwei montierte PEN 10 mm<sup>2</sup> Schienen, Multi-FEM und FEM membrane Kabelverschraubungen, Markierungsstreifen mit Einstecktaschen, Verschlusspfropfen für Wandmontage und Montageanweisung.

## Gehäuse

Bestellbez.	Artikel-Nr.	Grösse in mm	Beschreibung
MCE PC 5 MF/M	7215161	200 x 116 x 105	Gehäuse PC • (5 TE - einreihig)

## Zubehör

Bestellbez.	Artikel-Nr.	Grösse in mm	Beschreibung
FP 26128	7611218		Wandbefestigungslaschen • einzelne Laschen
FP 26127	7611217		Wandbefestigungslaschen • Doppellaschen



# MCE PC 9

200 x 190

PC: IP 65, IK 08



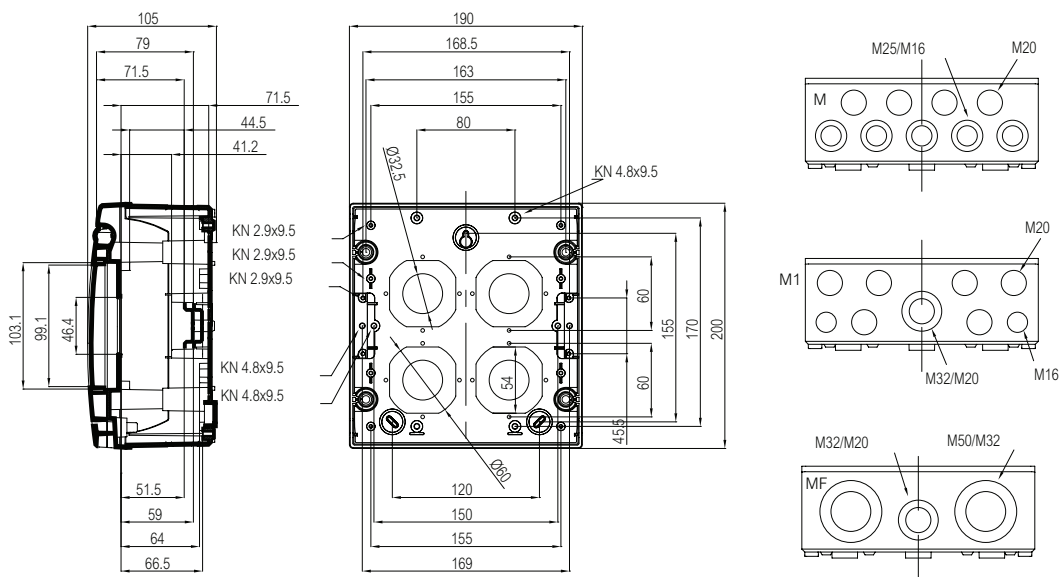
Besteht aus: Gehäuse inkl. TPE Dichtung, montierter DIN 35-Schiene, zwei montierte PEN 10 mm<sup>2</sup> Schienen, Multi-FEM und FEM membrane Kabelverschraubungen, Markierungsstreifen mit Einstecktaschen, Verschlusspfropfen für Wandmontage und Montageanweisung.

## Gehäuse

Bestellbez.	Artikel-Nr.	Größe in mm	Beschreibung
MCE PC 9 MF/M	7219171	200 x 190 x 105	Gehäuse PC • (9 TE - einreihig)

## Zubehör

Bestellbez.	Artikel-Nr.	Größe in mm	Beschreibung
FP 26128	7611218		Wandbefestigungslaschen • einzelne Laschen
FP 26127	7611217		Wandbefestigungslaschen • Doppellaschen





# MCE PC 14

280 x 306

PC: IP 65, IK 08

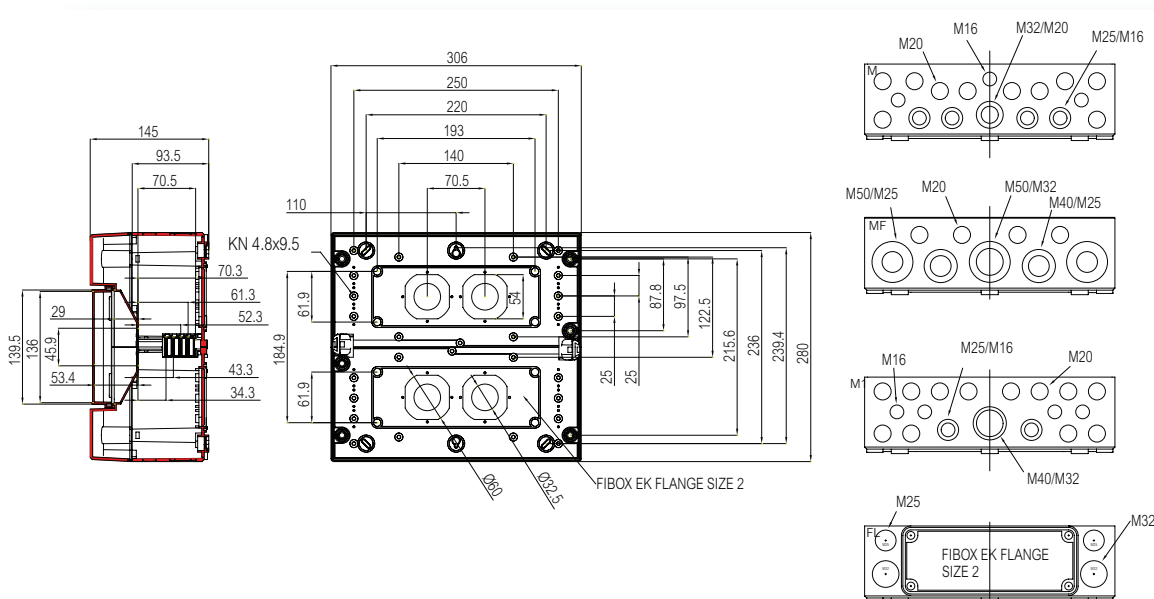
Besteht aus: Gehäuse inkl. TPE Dichtung, montierter DIN 35-Schiene, zwei montierte PEN 10 mm<sup>2</sup> Schienen, Multi-FEM und FEM membrane Kabelverschraubungen, Markierungsstreifen mit Einstecktaschen, Verschlusspfropfen für Wandmontage und Montageanweisung.

## Gehäuse

Bestellbez.	Artikel-Nr.	Grösse in mm	Beschreibung
MCE PC 14 MF/M	7211181	280 x 306 x 145	Gehäuse PC • (14 TE - einreihig)
MCE PC 14 MF/FL	7211215	280 x 306 x 145	Gehäuse PC • (14 TE - einreihig)

## Zubehör

Bestellbez.	Artikel-Nr.	Grösse in mm	Beschreibung
FP A 26133	7453133	262 x 139	Frontplatte Aluminium
FP 26128	7611218		Wandbefestigungslaschen • einzelne Laschen
FP 26127	7611217		Wandbefestigungslaschen • Doppellaschen



# MCE PC 28

430 x 306

PC: IP 65, IK 08

Besteht aus: Gehäuse inkl. TPE Dichtung, montierter DIN 35-Schiene, drei montierte PEN 10 mm<sup>2</sup> Schienen, Multi-FEM und FEM membrane Kabelverschraubungen, Markierungsstreifen mit Einstecktaschen, Verschlusspfropfen für Wandmontage und Montageanweisung.

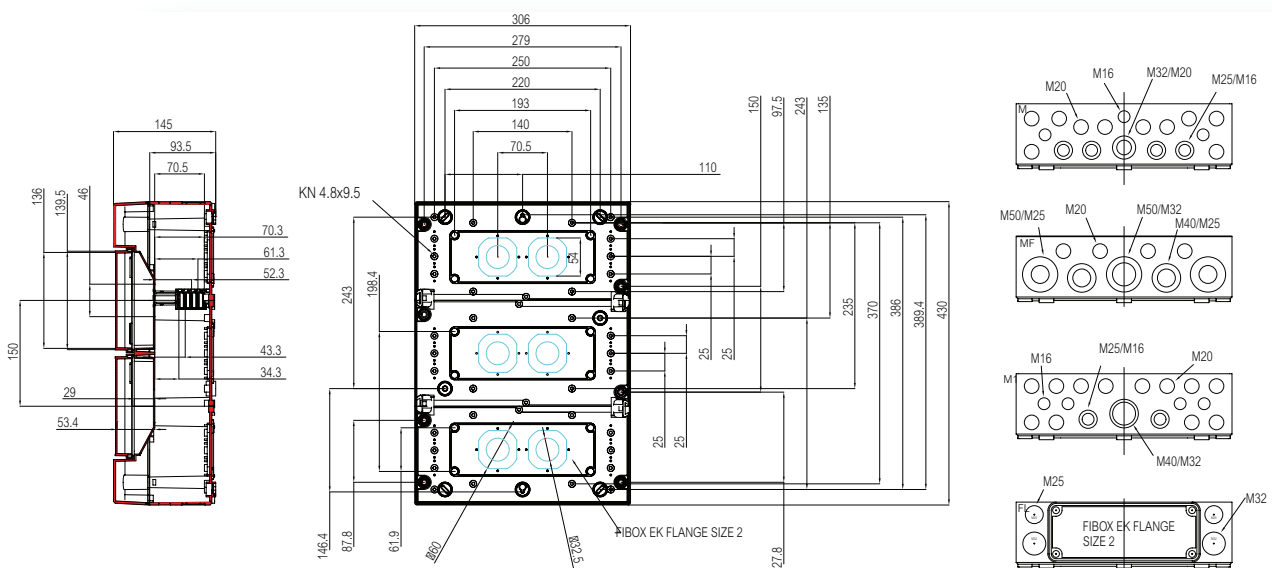


## Gehäuse

Bestellbez.	Artikel-Nr.	Grösse in mm	Beschreibung
MCE PC 28 MF/M	7212181	430 x 306 x 145	Gehäuse PC • (28 TE – 2 x 14 TE zweireihig)
MCE PC 28 MF/FL	7212215	430 x 306 x 145	Gehäuse PC • (28 TE – 2 x 14 TE zweireihig)

## Zubehör

Bestellbez.	Artikel-Nr.	Grösse in mm	Beschreibung
FP A 26133	7453133	262 x 139	Frontplatte Aluminium
FP 26128	7611218		Wandbefestigungslaschen • einzelne Laschen
FP 26127	7611217		Wandbefestigungslaschen • Doppellaschen





# MCE PC 42

580 x 306

PC: IP 65, IK 08

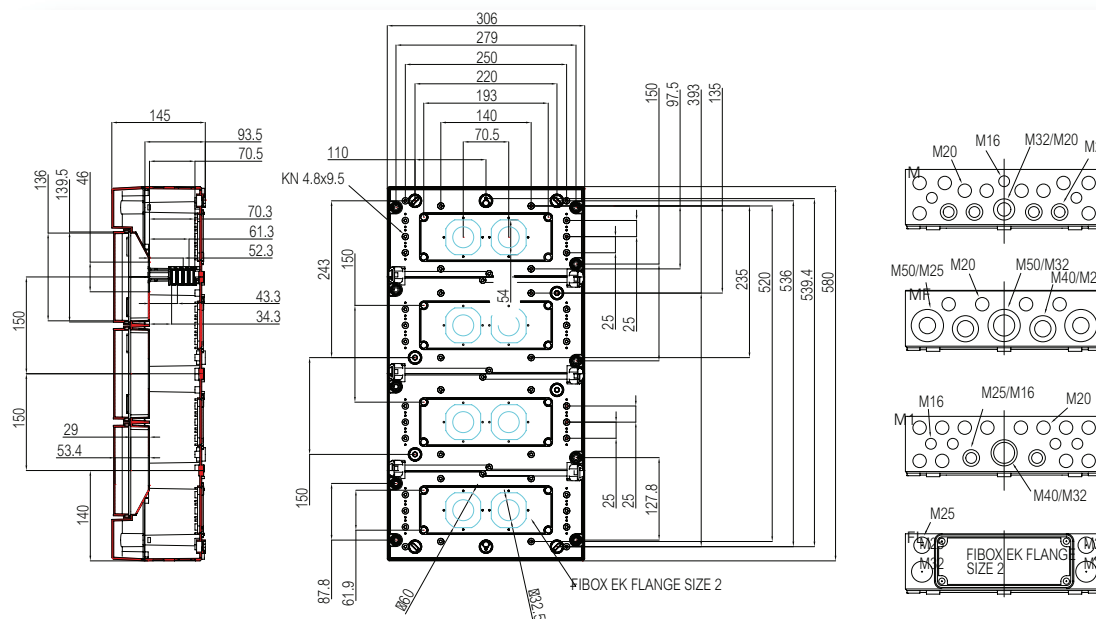
Besteht aus: Gehäuse inkl. TPE Dichtung, montierter DIN 35-Schiene, drei montierte PEN 10 mm<sup>2</sup> Schienen, Multi-FEM und FEM membrane Kabelverschraubungen, Markierungsstreifen mit Einstecktaschen, Verschlusspfropfen für Wandmontage und Montageanweisung.

## Gehäuse

Bestellbez.	Artikel-Nr.	Grösse in mm	Beschreibung
MCE PC 42 MF/M	7214181	580 x 306 x 145	Gehäuse PC • (42 TE – 3 x 14 TE zweireihig)
MCE PC 42 MF/FL	7214215	580 x 306 x 145	Gehäuse PC • (42 TE – 3 x 14 TE zweireihig)

## Zubehör

Bestellbez.	Artikel-Nr.	Grösse in mm	Beschreibung
FP A 26133	7453133	262 x 139	Frontplatte Aluminium
FP 26128	7611218		Wandbefestigungslaschen • einzelne Laschen
FP 26127	7611217		Wandbefestigungslaschen • Doppellaschen



# ZUBEHÖR

Bestellbez. Artikel-Nr. Beschreibung

## Frontplatte (Aluminium, für MCE 14-42)

FP A 26133 7453133 262 x 139

## Wandbefestigung und Schloßsatz

FP 26128 7611218 Wandbefestigungsglaschen ▪ einzelne Laschen  
 FP 26127 7611217 Wandbefestigungsglaschen ▪ Doppellaschen  
 MB 26146 SET 7611146 Vorhängeschloßsatz

## Markierungsstreifen und Einstecktaschen

MB 26061 7426061 Markierungsstreifen für MCE 5  
 MB 26062 7426062 Einstecktasche für Markierungsstreifen MCE 5  
 MB 26063 7426063 Markierungsstreifen für MCE 9  
 MB 26064 7426064 Einstecktasche für Markierungsstreifen MCE 9  
 MB 26065 7426065 Markierungsstreifen für MCE 14-42  
 MB 26066 7426066 Einstecktasche für Markierungsstreifen MCE 14-42

## Reihenklemmen

MS BAR CLAMP 4712232 Reihenklemme auf PE/N Klemme 25 mm<sup>2</sup>  
 MR 26145 5026145 PEN 35 mm<sup>2</sup> Leiter-Anschlussklemme

## Polyamid Plombierpfropfen

DP 14553 6314553 Plombierpfropfen für Deckelschraube ▪ grau  
 DPS 14553 6300006 Plombierpfropfensatz ▪ grau (40 St.)

## Abdeckplatte

MB 26050 5026050 Abdeckplatte für 12 Module



## MCE Technische Informationen

Eigenschaften	Polycarbonat (PC)
Schutzart (EN 60529)	IP 65
Schlagfestigkeit (EN 62262)	IK 08
Temperaturbeständigkeit Celsius (Kurzzeit) Fahrenheit	-40°...120°C -40°...250°F
Temperaturbeständigkeit Celsius (Dauergebrauch) Fahrenheit	-40°...80°C -40°...175°F
Elektrische Isolation	voll isoliert ☑
Farbton hellgraue Teile	RAL 7035 Lichtgrau
PC-Deckel transparent, Farbe	rauchgrau
Deckelschrauben, Farbe	RAL 7035
Deckelschrauben, Material	Polyamid (PA)
Dichtung	TPE, Thermo Plastik Elastomer
Brandklassifikation	UL 94-5V
Glühdrahttest (IEC 695-2-1) selbstverlöschend (PC)	960°C
Halogenfrei	ja
UV Beständigkeit	UL 508 720 Stunden im "Witterungstest"
Chemische Beständigkeit*	Gut

## Approbationen

**USA** Gehäuse für elektrische Ausrüstung  
 PC: NEMA 1, 3, 3S, 12 oder 13; UL 746C-5VA vertikaler Flammentest (UL 50/508)

**Kanada** Industrielle Kontrollausrüstung  
 Gehäuse für elektrische Ausrüstung/ULC

**Europa** Gehäuse für Schalt- und Kontrollanlagen und Kontrollanlagen Zubehör EN 62208:2003 (50298:1998)

**Europa** Sicherheit für Ausrüstungen in der Informationstechnologie  
 EN 60950  
 RoHS Richtlinie 2002/95/EC

**Russland** GostR - Gost Russian certificate of conformity

Technische Änderungen vorbehalten

\*Für weitere Informationen fordern Sie bitte das separate Datenblatt über Rohstoffe an.