

## Fibox QUICK

Die Wandmontageschränke QUICK werden aus sehr schlagfestem Polycarbonat oder ABS hergestellt. Daher sind sie beständig gegen raue Industrienumgebungen. Diese Schränke sind mit Schnellschraubabdeckungen ausgerüstet. Der wahlweise transparente Deckel gewährt einen hervorragenden Blick auf installierte Ausrüstungen und Anzeigen.



# QUICK



**Schnellverschluss-  
Deckelschrauben**



**Variable Einbauhöhe  
für Frontplatte**



**RoHS-konform und  
halogenfrei**

# QUICK PC/ABS 32

300 x 200

PC: IP 66/IP 67, IK 08  
ABS: IP 66/IP 67, IK 08

Besteht aus: Unterteil, Deckel inkl. PUR Dichtung und Quick-Set.

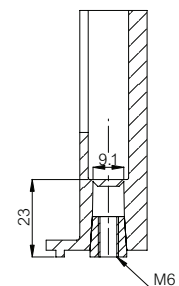
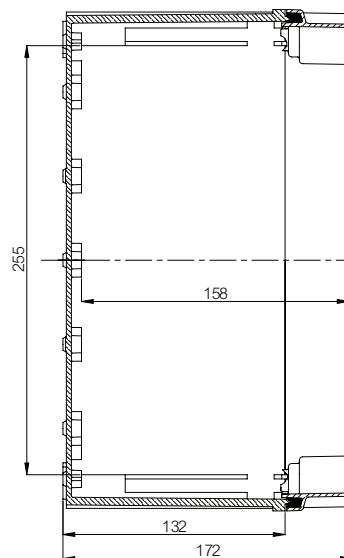
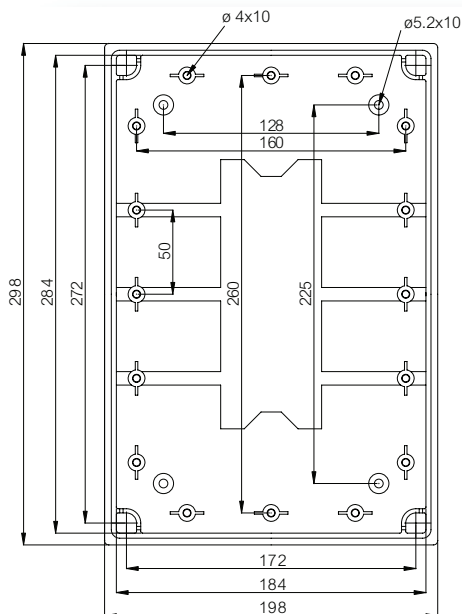


## Gehäuse

Bestellbez.	Artikel-Nr.	Grösse in mm	Beschreibung
CAB PCQ 302017 G	8113338	300 x 200 x 170	Gehäuse PC • grauer Deckel
CAB PCQ 302017 T	8113038	300 x 200 x 170	Gehäuse PC • rauchgrau transparenter Deckel
CAB ABSQ 302017 G	8183338	300 x 200 x 170	Gehäuse ABS • grauer Deckel
CAB ABSQ 302017 T	8183038	300 x 200 x 170	Gehäuse ABS • rauchgrau transparenter Deckel

## Zubehör

Bestellbez.	Artikel-Nr.	Grösse in mm	Beschreibung
EKIV 23	4712117	170 x 270	Montageplatte
EKIV 17	4712126	35 x 166	Tragschiene TS 35
EKIV 27	4712127	35 x 266	Tragschiene TS 35
FP A 23	8392226	166 x 268	Frontplatte, Aluminium
MB 12225 AL	8390007		Befestigungs-Satz • für Aluminium Frontplatte
FP 12-23	8392218	178 x 278	Frontplatte • mit Öffnung für 12 Module
DRF 23	4712200		Rahmensatz für DIN-Schienen • inkl. 2 St. Metallprofile, Montageschrauben u. Frontplattenhalter
DRF 33	4712205		Rahmensatz für DIN-Schienen • inkl. 2 St. Metallprofile, Montageschrauben u. Frontplattenhalter
PAT 12040	4512040		Scharniersatz • inkl. Schrauben





# QUICK PC/ABS 33

300 x 300

PC: IP 66/IP 67, IK 08  
ABS: IP 66/IP 67, IK 08

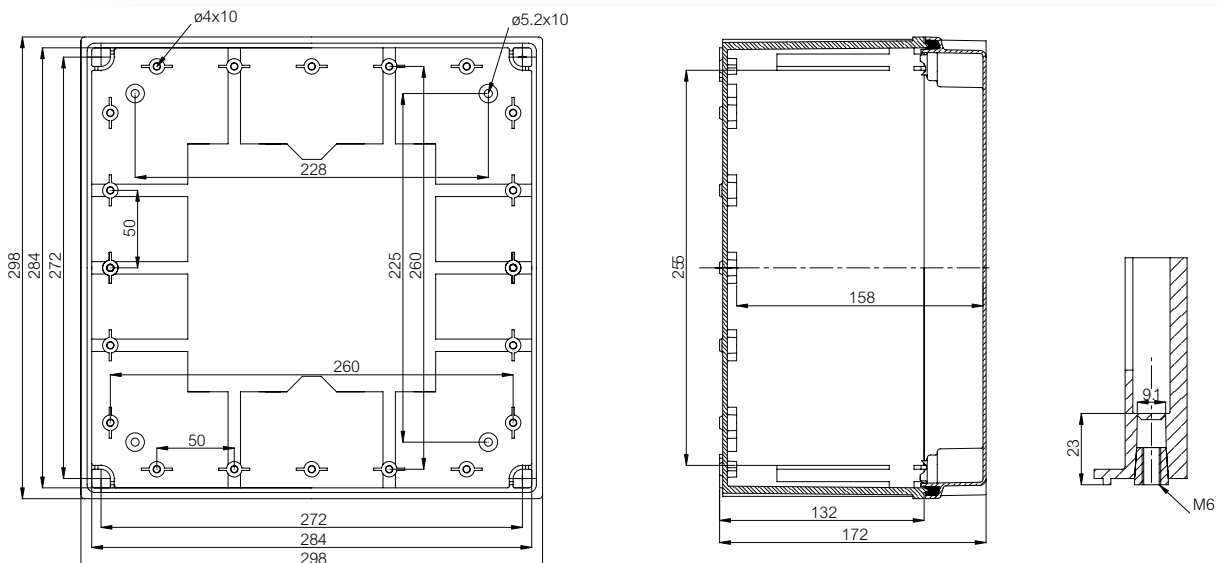
Besteht aus: Unterteil, Deckel inkl. PUR Dichtung und Quick-Set.

## Gehäuse

Bestellbez.	Artikel-Nr.	Größe in mm	Beschreibung
CAB PCQ 303017 G	8113348	300 x 300 x 170	Gehäuse PC • grauer Deckel
CAB PCQ 303017 T	8113048	300 x 300 x 170	Gehäuse PC • rauchgrau transparenter Deckel
CAB ABSQ 303017 G	8183348	300 x 300 x 170	Gehäuse ABS • grauer Deckel
CAB ABSQ 303017 T	8183048	300 x 300 x 170	Gehäuse ABS • rauchgrau transparenter Deckel

## Zubehör

Bestellbez.	Artikel-Nr.	Größe in mm	Beschreibung
EKIV 33	4712118	270 x 270	Montageplatte
EKIV 27	4712127	35 x 266	Tragschiene TS 35
FP A 33	8392227	266 x 268	Frontplatte, Aluminium
MB 12225 AL	8390007		Befestigungs-Satz • für Aluminium Frontplatte
FP 12-33	8392219	278 x 278	Frontplatte • mit Öffnung für 12 Module
FP 12x2-33	8392220	278 x 278	Frontplatte • mit Öffnungen für 2x12 Module
DRF 33	4712205		Rahmensatz für DIN-Schienen • inkl. 2 St. Metallprofile, Montageschrauben u. Frontplattenhalter
PAT 12040	4512040		Scharniersatz • inkl. Schrauben



# QUICK PC/ABS 43

400 x 300

PC: IP 66/IP 67, IK 08  
ABS: IP 66/IP 67, IK 08

Besteht aus: Unterteil, Deckel inkl. PUR Dichtung und Quick-Set.

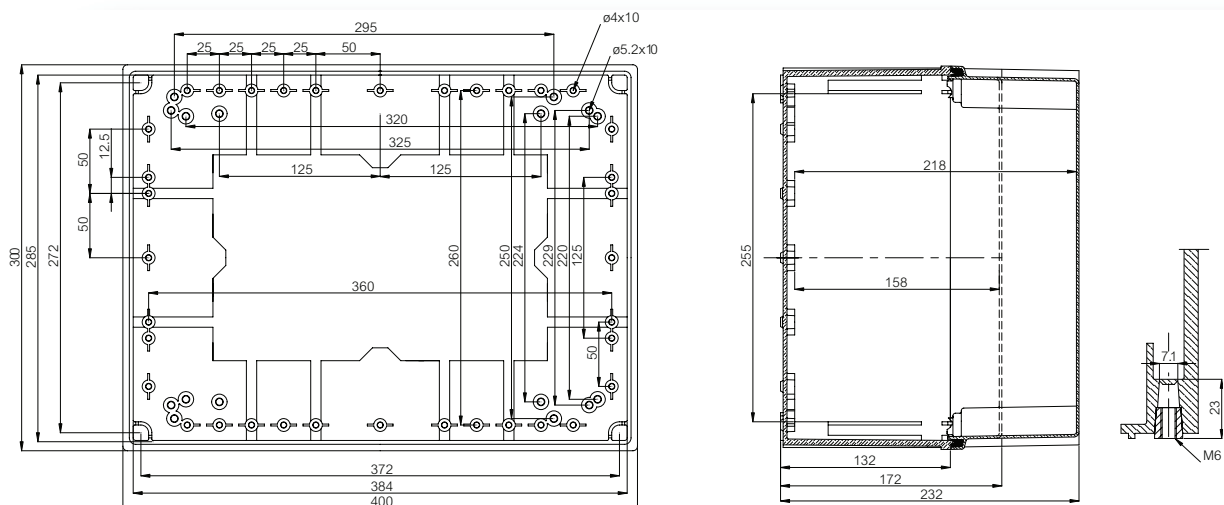


## Gehäuse

Bestellbez.	Artikel-Nr.	Grösse in mm	Beschreibung
CAB PCQ 403017 G	8113358	400 x 300 x 170	Gehäuse PC ▪ grauer Deckel
CAB PCQ 403023 G	8113458	400 x 300 x 230	Gehäuse PC ▪ grauer Deckel
CAB PCQ 403017 T	8113058	400 x 300 x 170	Gehäuse PC ▪ rauchgrau transparenter Deckel
CAB PCQ 403023 T	8113158	400 x 300 x 230	Gehäuse PC ▪ rauchgrau transparenter Deckel
CAB ABSQ 403017 G	8183358	400 x 300 x 170	Gehäuse ABS ▪ grauer Deckel
CAB ABSQ 403023 G	8183858	400 x 300 x 230	Gehäuse ABS ▪ grauer Deckel
CAB ABSQ 403017 T	8183058	400 x 300 x 170	Gehäuse ABS ▪ rauchgrau transparenter Deckel
CAB ABSQ 403023 T	8183158	400 x 300 x 230	Gehäuse ABS ▪ rauchgrau transparenter Deckel

## Zubehör

Bestellbez.	Artikel-Nr.	Grösse in mm	Beschreibung
EKIV 43	4712119	370 x 270	Montageplatte
EKIV 27	4712127	35 x 266	Tragschiene TS 35
EKIV 37	4712128	35 x 366	Tragschiene TS 35
FP A 43	8392224	266 x 368	Frontplatte, Aluminium
MB 12225 AL	8390007		Befestigungs-Satz ▪ für Aluminium Frontplatte
FP 12x2-43	8392222	378 x 278	Frontplatte ▪ mit Öffnungen für 2x12 Module
FP 12x3-43	8392221	378 x 278	Frontplatte ▪ mit Öffnungen für 3x12 Module
DRF 43/44	4712201		Rahmensatz für DIN-Schienen ▪ inkl. 2 St. Metallprofile, Montageschrauben u. Frontplattenhalter
PAT 12040	4512040		Scharniersatz ▪ inkl. Schrauben





# QUICK PC/ABS 44

400 x 400

PC: IP 66/IP 67, IK 08  
ABS: IP 66/IP 67, IK 08

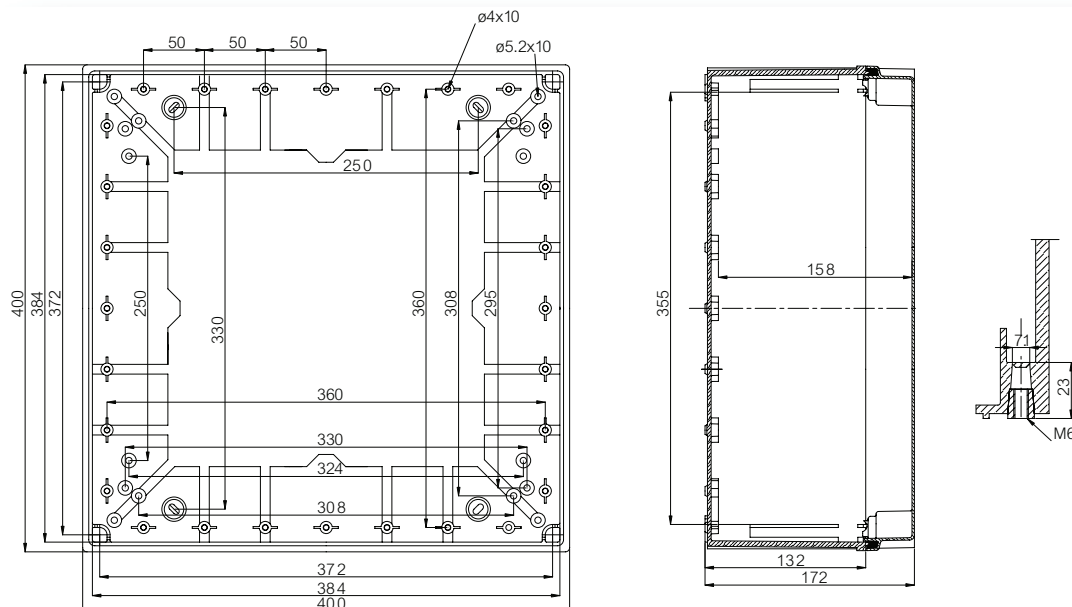
Besteht aus: Unterteil, Deckel inkl. PUR Dichtung und Quick-Set.

## Gehäuse

Bestellbez.	Artikel-Nr.	Größe in mm	Beschreibung
CAB PCQ 404017 G	8113488	400 x 400 x 170	Gehäuse PC • grauer Deckel
CAB PCQ 404017 T	8113088	400 x 400 x 170	Gehäuse PC • rauchgrau transparenter Deckel
CAB ABSQ 404017 G	8183888	400 x 400 x 170	Gehäuse ABS • grauer Deckel
CAB ABSQ 404017 T	8183188	400 x 400 x 170	Gehäuse ABS • rauchgrau transparenter Deckel

## Zubehör

Bestellbez.	Artikel-Nr.	Größe in mm	Beschreibung
EKIV 44	4712289	370 x 370	Montageplatte
EKIV 37	4712128	35 x 366	Tragschiene TS 35
FP A 44	8392272	368 x 368	Frontplatte, Aluminium
MB 12225 AL	8390007		Befestigungs-Satz • für Aluminium Frontplatte
FP 18x2-44	8392286	378 x 378	Frontplatte • mit Öffnungen für 2x18 Module
EKI EXT 44	4512265	400 x 400 x 100	Erhöhungsrahmen
DRF 43/44	4712201		Rahmensatz für DIN-Schienen • inkl. 2 St. Metallprofile, Montageschrauben u. Frontplattenhalter
PAT 12040	4512040		Scharniersatz • inkl. Schrauben



# QUICK PC/ABS 63

600 x 300

PC: IP 66/IP 67, IK 08  
ABS: IP 66/IP 67, IK 08



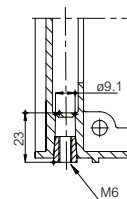
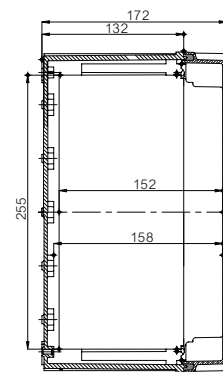
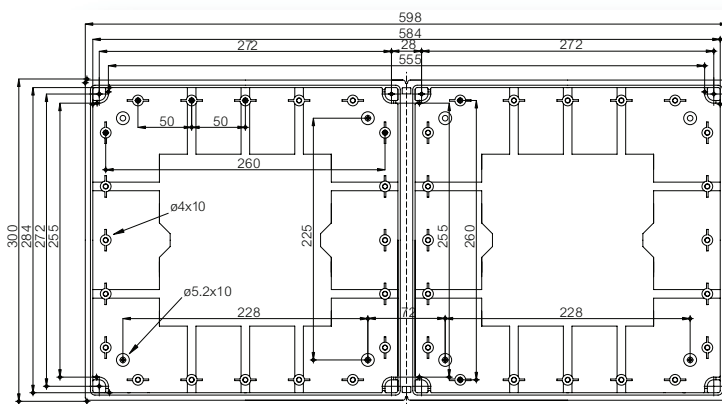
Besteht aus: Unterteil, Deckel inkl. PUR Dichtung und 2x Quick-Set.

## Gehäuse

Bestellbez.	Artikel-Nr.	Grösse in mm	Beschreibung
CAB PCQ 603017 G	8113468	600 x 300 x 170	Gehäuse PC ▪ grauer Deckel
CAB PCQ 603017 T	8113068	600 x 300 x 170	Gehäuse PC ▪ rauchgrau transparenter Deckel

## Zubehör

Bestellbez.	Artikel-Nr.	Grösse in mm	Beschreibung
EKIV 63	4712120	570 x 270	Montageplatte ▪ zu verwenden mit FA 12053
FA 12053	4712053		Distanzstück 14 mm ▪ M5 selbstschneidend
EKIV 33	4712118	270 x 270	Montageplatte
EKIV 37	4712128	35 x 366	Tragschiene TS 35
FP A 63	8392399	266 x 568	Frontplatte, Aluminium
MB 12225 AL	8390007		Befestigungs-Satz ▪ für Aluminium Frontplatte
DRF 33	4712205		Rahmensatz für DIN-Schienen ▪ inkl. 2 St. Metallprofile, Montageschrauben u. Frontplattenhalter
PAT 12040	4512040		Scharniersatz ▪ inkl. Schrauben





# QUICK PC/ABS 64

600 x 400

PC: IP 66/IP 67, IK 08  
ABS: IP 66/IP 67, IK 08

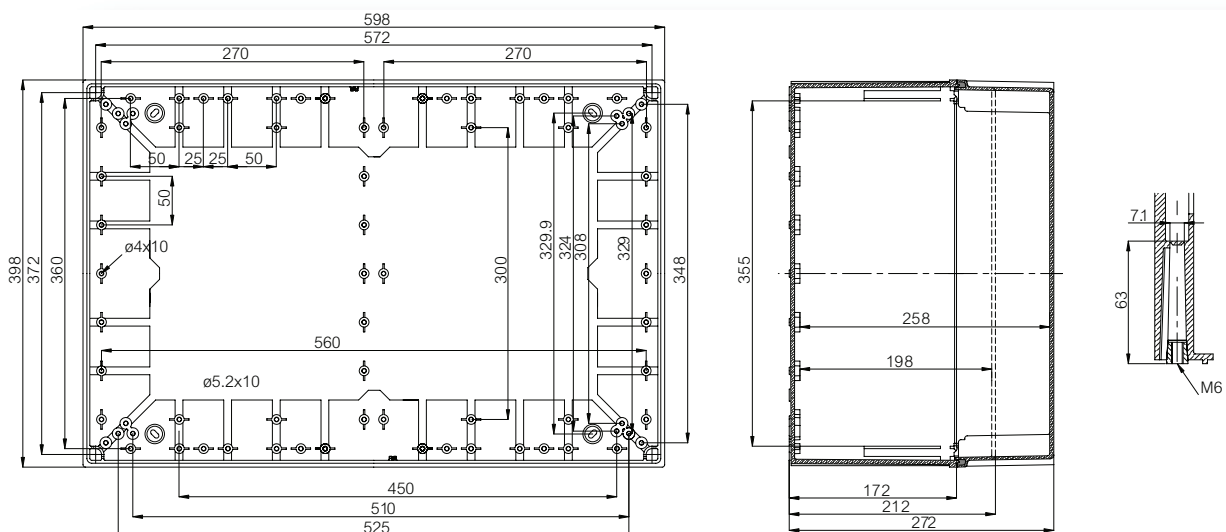
Besteht aus: Unterteil, Deckel inkl. PUR Dichtung und 2x Quick-Set.

## Gehäuse

Bestellbez.	Artikel-Nr.	Grösse in mm	Beschreibung
CAB PCQ 604021 G	8113378	600 x 400 x 210	Gehäuse PC • grauer Deckel
CAB PCQ 604027 G	8113478	600 x 400 x 270	Gehäuse PC • grauer Deckel
CAB PCQ 604021 T	8113078	600 x 400 x 210	Gehäuse PC • rauchgrau transparenter Deckel
CAB PCQ 604027 T	8113178	600 x 400 x 270	Gehäuse PC • rauchgrau transparenter Deckel
CAB ABSQ 604021 G	8183378	600 x 400 x 210	Gehäuse ABS • grauer Deckel
CAB ABSQ 604027 G	8183878	600 x 400 x 270	Gehäuse ABS • grauer Deckel
CAB ABSQ 604021 T	8183078	600 x 400 x 210	Gehäuse ABS • rauchgrau transparenter Deckel
CAB ABSQ 604027 T	8183178	600 x 400 x 270	Gehäuse ABS • rauchgrau transparenter Deckel

## Zubehör

Bestellbez.	Artikel-Nr.	Grösse in mm	Beschreibung
EKIV 64H	4712300	570 x 370	Montageplatte
EKIV 37	4712128	35 x 366	Tragschiene TS 35
FP A 64	8392229	568 x 366	Frontplatte, Aluminium
MB 12225 AL	8390007		Befestigungs-Satz • für Aluminium Frontplatte
FP 18x3-64	8392232	578 x 378	Frontplatte • mit Öffnungen für 3x18 Module
DRF 63/64	4712204		Rahmensatz für DIN-Schienen • inkl. 2 St. Metallprofile, Montageschrauben u. Frontplattenhalter
PAT 12040	4512040		Scharniersatz • inkl. Schrauben



# ZUBEHÖR

Bestellbez. Artikel-Nr. Beschreibung

## Montageplatte (galvanisch verzinkter Stahl, 1,5 mm dick)

EKIV 23	4712117	170 x 270
EKIV 33	4712118	270 x 270
EKIV 43	4712119	370 x 270
EKIV 44	4712289	370 x 370
EKIV 63	4712120	570 x 270 • zu verwenden mit FA 12053
EKIV 64H	4712300	570 x 370



## Distanzstücke

FA 12053	4712053	Distanzstück 14 mm • M5 selbstschneidend
FA 12052	4712052	Distanzstück 42 mm • M5 selbstschneidend



## DIN-35 Montagewise (galvanisch verzinkter Stahl, 7,5 mm hoch)

EKIV 17	4712126	35 x 166
EKIV 27	4712127	35 x 266
EKIV 37	4712128	35 x 366
EKIV 47	8392231	35 x 466



## Frontplatte (Aluminium, 1,5 mm dick)

FP A 23	8392226	166 x 268
FP A 33	8392227	266 x 268
FP A 43	8392224	266 x 368
FP A 44	8392272	368 x 368
FP A 63	8392399	266 x 568
FP A 64	8392229	568 x 366



## Befestigungs-Satz für Frontplatte

MB 12225 AL	8390007	Befestigungs-Satz • für Aluminium Frontplatte
MB 12225	8390001	Befestigungs-Satz • für Kunststoff Frontplatte

## Frontplatte mit Modul-Öffnungen

FP 12-23	8392218	178 x 278 • mit Öffnung für 12 Module
FP 12-33	8392219	278 x 278 • mit Öffnung für 12 Module
FP 12x2-33	8392220	278 x 278 • mit Öffnungen für 2x12 Module
FP 12x2-43	8392222	378 x 278 • mit Öffnungen für 2x12 Module
FP 12x2-43 FP	8392223	378 x 278 • mit Öffnungen für 2x12 Module • z. verw. mit FP 12190
FP 12x3-43	8392221	378 x 278 • mit Öffnungen für 3x12 Module
FP 18x2-44	8392286	378 x 378 • mit Öffnungen für 2x18 Module
FP 18x3-64	8392232	578 x 378 • mit Öffnungen für 3x18 Module



## DIN Schienen-Träger

FP 12190	4512190	DIN-Schienen-Träger
FP 12190SET	4712190	DIN-Schienen-Träger-Satz

## Scharniere und Wandbefestigungen

PAT 12040	4512040	Scharniersatz • inkl. Schrauben
FP 12017	4712045	Befestigungsglaschen • 4 Stück inkl. Schrauben
SP 12087	4712087	Eckenpfropfen, rot





# ZUBEHÖR

Bestellbez. Artikel-Nr. Beschreibung

## Rahmen für DIN Schienen

DRF 23	4712200	Rahmensatz für DIN-Schienen ▪ inkl. 2 St. Metallprofile, Montageschrauben u. Frontplattenhalter
DRF 33	4712205	Rahmensatz für DIN-Schienen ▪ inkl. 2 St. Metallprofile, Montageschrauben u. Frontplattenhalter
DRF 43/44	4712201	Rahmensatz für DIN-Schienen ▪ inkl. 2 St. Metallprofile, Montageschrauben u. Frontplattenhalter
DRF 54	4712203	Rahmensatz für DIN-Schienen ▪ inkl. 2 St. Metallprofile, Montageschrauben u. Frontplattenhalter
DRF 63/64	4712204	Rahmensatz für DIN-Schienen ▪ inkl. 2 St. Metallprofile, Montageschrauben u. Frontplattenhalter



## Deckelschrauben-Aufsätze und Montageschrauben

CS 12137	4512137	Deckelschrauben-Aufsatz, blau ▪ Kreuzschlitz
SS 12136	4712136	Deckelschrauben-Aufsatz, grau ▪ Schlitzkopf
HS 12112	4712112	Deckelschrauben-Aufsatz, grau ▪ Flügelkopf
BS 12138	4712138	Deckelschrauben-Aufsatz, grau ▪ Blindkopf
QUICK SET	8390002	Schraubenset inkl.: 4xCS12137, 4xSP12087, 4xMSM PT 5x10
MSM PT 5x10	4712049	Montageschraube



## QUICK Technische Informationen

Eigenschaften	Polycarbonat (PC)	ABS
Schutzart (EN 60529)	IP 66/IP 67	IP 66/IP 67
Schlagfestigkeit (EN 62262)	IK 08	IK 08
Temperaturbeständigkeit Celsius (Kurzzeit) Fahrenheit	-40°...120°C -40°...250°F	-40°...80°C -40°...175°F
Temperaturbeständigkeit Celsius (Dauergebrauch) Fahrenheit	-40°...80°C -40°...175°F	-40°...60°C -40°...140°F
Elektrische Isolation	voll isoliert ☐	voll isoliert ☐
Farbton hellgraue Teile	RAL 7035 Lichtgrau	RAL 7035 Lichtgrau
PC-Deckel transparent, Farbe	Rauchgrau	Rauchgrau
Deckelschrauben, Farbe	RAL5023	RAL5023
Deckelschrauben, Material	Polyamid (PA)	Polyamid (PA)
Dichtung	PUR	PUR
Brandklassifikation	UL 94-5V	UL 94HB
Glühdrahttest (IEC 695-2-1) selbstverlöschend (PC)	960°C	650°C
Halogenfrei	ja	ja
UV Beständigkeit	UL 508 720 Stunden im "Witterungstest"	
Chemische Beständigkeit*	Gut	Gut

## Approbationen

**USA** Gehäuse für elektrische Ausrüstung  
PC: NEMA 1, 3, 3S, 4, 4X, 12 oder 13; UL 746C-5VA  
vertikaler Flammentest (UL 50/508)  
ABS: NEMA 1, 3, 3S, 4, 4X, 6, 6P, 12 oder 13

**Kanada** Industrielle Kontrollausrüstung  
Gehäuse für elektrische Kontrollausrüstung/ULc

**Europa** Gehäuse für Schalt- und Kontrollanlagen  
und Kontrollanlagen Zubehör EN 62208:2003  
(50298:1998)

**Europa** Sicherheit für Ausrüstungen in der  
Informationstechnologie  
EN 60950  
RoHS Richtlinie 2002/95/EC

**Russland** GostR - Gost Russian certificate of conformity

Technische Änderungen vorbehalten

\*Für weitere Informationen fordern Sie bitte das separate Datenblatt über Rohstoffe an.