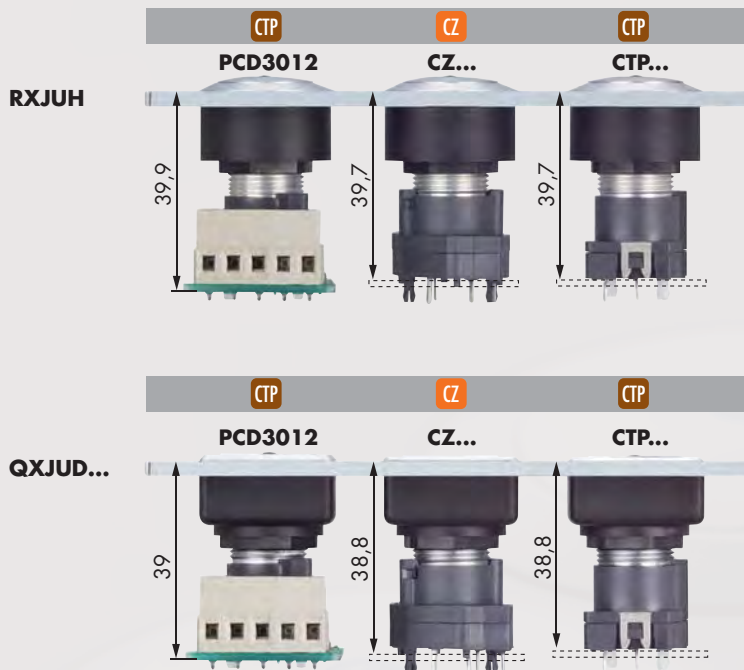




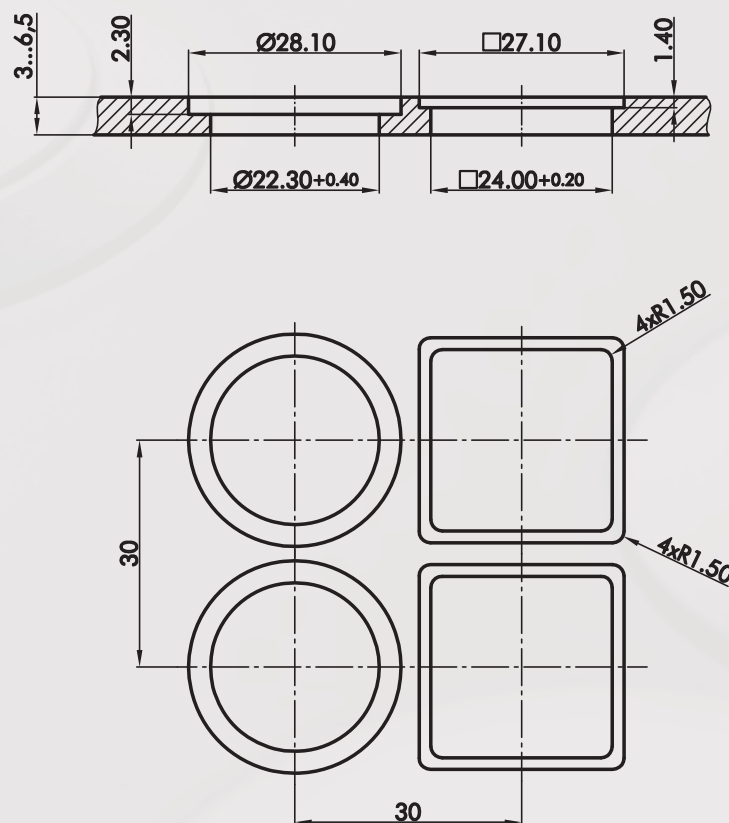


vandalensicher


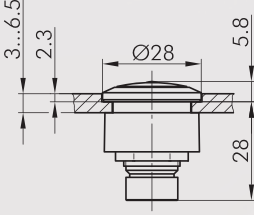
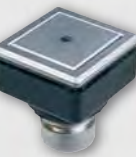
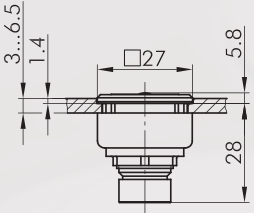
Einbautiefenmaße



Maße Einbauöffnung



Drucktaste

Abbildung	Abmessung	Beschreibung	Type
 <p>IP65 2.3mm ☀️</p>		<p>Kurzhubdrücker (tastend) ganz aus eloxiertem Aluminium passende Kontaktgeber CTF CTP CZ Frontrahmen silberfarben</p>	RXJUH
 <p>IP65 2.3mm ☀️</p>		<p>Kurzhubdrücker (tastend) ganz aus Metall (Zink-Druckguss matt verchromt) passende Kontaktgeber CTF CTP CZ Frontrahmen silberfarben</p>	QXJUDIP65_CR

Über uns

Befehlsgeräte

→ Betätiger

Einbaubuchsen

Bussysteme

Gehäuse

Reihenklammern

Fußschalter

Endschalter

Typenindex