

BOS-Ecoline



Detaillierte Produktinformationen finden Sie unter:
www.bopla.de



- 3 Profilvarianten
- 4 Profilquerschnitte
- 3 Standardlängen ab Lager
- Sonderlängen kurzfristig lieferbar
- Abschlussdeckel aus ABS ähnlich RAL 7037
- Abschlussdeckel wahlweise mit angespritzter Wandbefestigung
- Pultversion auf Anfrage

Farbton:

Profil naturfarben eloxiert; Kunststoffdeckel Staubgrau, ähnlich RAL 7037; Sonderfarben auf Anfrage

Schutzart:

IP 40/DIN EN 60529; ELP mit optionaler Dichtung aufrüstbar auf IP 54/DIN EN 60529; ELPH mit IP 54/DIN EN 60529 auf Anfrage

Gehäusematerial:

Strangpressprofile: Al Mg Si 0,5 eloxiert; Kunststoffdeckel ABS; Details siehe Technische Informationen

Klare Linienführung und naturfarben eloxiertes Aluminium prägen dieses Profilgehäuse



Die variablen Längen und die Profilvarianten geschlossen (ELP), horizontal geteilt (ELPH) oder einseitig offen (ELPU) bieten für jede Anwendung das passende Gehäuse.



Vertiefte ProfiOber- und Profilunterseite für die Montage von Folientastaturen bis 2 mm.



Mit der Dichtung EL...DI kann die Schutzart bei der Profilvariante ELP von IP 40 auf IP 54 erhöht werden.



ELP...D - Einfacher Abschlussdeckel



ELP...DW - Abschlussdeckel mit integrierter Wandbefestigung



Alle Abschlussdeckel sind mit einer 1,5 mm vertieften Fläche zur Aufnahme von Folientastaturen versehen.



Anschraubdomen im Deckel, die auf die Höhe von Kurzhubtastern abgestimmt sind, zur Montage von Leiterkarten parallel zur Frontfläche (nicht bei ELP 620).



Die Gehäuseprofile sind mit Nuten zur Aufnahme von Leiterkarten oder Montageplatten ausgestattet.



An den geraden Seitenflächen können Bauelemente, wie USB-Schnittstellen, D-Sub-Stecker etc. montiert werden.

BOS-Ecoline 620 | Gehäuse



Gehäuse geschlossen mit Kunststoffdeckeln

Modell	Best.-Nr.	A	B	C
ELP 620-0100 D	83062100.S1	57,5	22	100
ELP 620-0150 D	83062150.S1	57,5	22	150
ELP 620-0200 D	83062200.S1	57,5	22	200
ELP 620-0100 DW	83062100.S2	57,5	22	100
ELP 620-0150 DW	83062150.S2	57,5	22	150
ELP 620-0200 DW	83062200.S2	57,5	22	200

Lieferumfang: 1 Gehäuseprofil, 2 Kunststoff-Abschlussdeckel, 4 Schrauben, 4 Schraubenabdeckungen

Hinweis: C entspricht der Profillänge, Sonderlängen auf Anfrage

D = Abschlussdeckel ohne Wandlasche; DW = Abschlussdeckel mit Wandlasche



Gehäuse horizontal geteilt mit Kunststoffdeckeln

Modell	Best.-Nr.	A	B	C
ELPH 620-0100 D	83626100.S1	57,5	22	100
ELPH 620-0150 D	83626150.S1	57,5	22	150
ELPH 620-0200 D	83626200.S1	57,5	22	200
ELPH 620-0100 DW	83626100.S2	57,5	22	100
ELPH 620-0150 DW	83626150.S2	57,5	22	150
ELPH 620-0200 DW	83626200.S2	57,5	22	200

Lieferumfang: 1 Gehäuseprofil 2-teilig, 2 Kunststoff-Abschlussdeckel, 4 Schrauben, 4 Schraubenabdeckungen

Hinweis: C entspricht der Profillänge, Sonderlängen auf Anfrage

D = Abschlussdeckel ohne Wandlasche; DW = Abschlussdeckel mit Wandlasche



Gehäuse einseitig offen mit Kunststoffdeckeln

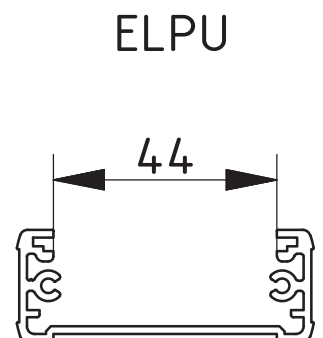
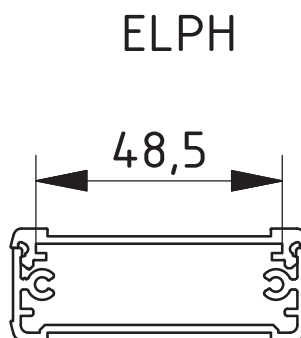
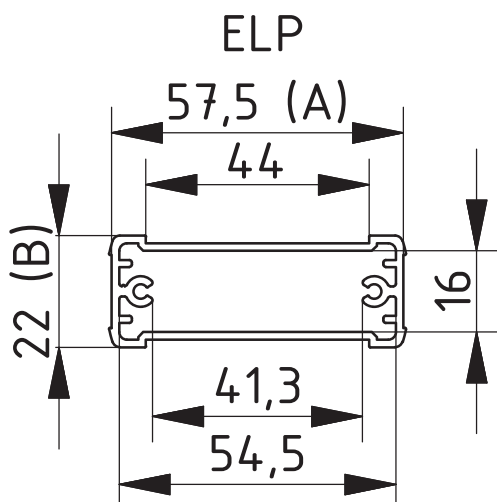
Modell	Best.-Nr.	A	B	C
ELPU 620-0100 D	83627100.S1	57,5	22	100
ELPU 620-0150 D	83627150.S1	57,5	22	150
ELPU 620-0200 D	83627200.S1	57,5	22	200
ELPU 620-0100 DW	83627100.S2	57,5	22	100
ELPU 620-0150 DW	83627150.S2	57,5	22	150
ELPU 620-0200 DW	83627200.S2	57,5	22	200

Lieferumfang: 1 Gehäuseprofil, 2 Kunststoff-Abschlussdeckel, 4 Schrauben, 4 Schraubenabdeckungen

Frontplatten für ELPU im Zubehör

Hinweis: C entspricht der Profillänge, Sonderlängen auf Anfrage

D = Abschlussdeckel ohne Wandlasche; DW = Abschlussdeckel mit Wandlasche



Z-2803210

BOS-Ecoline 840 | Gehäuse

Gehäuse geschlossen mit Kunststoffdeckeln

Modell	Best.-Nr.	A	B	C
ELP 840-0100 D	83084100.S1	80	42	100
ELP 840-0150 D	83084150.S1	80	42	150
ELP 840-0200 D	83084200.S1	80	42	200
ELP 840-0100 DW	83084100.S2	80	42	100
ELP 840-0150 DW	83084150.S2	80	42	150
ELP 840-0200 DW	83084200.S2	80	42	200

Lieferumfang: 1 Gehäuseprofil, 2 Kunststoff-Abschlussdeckel, 4 Schrauben, 4 Schraubenabdeckungen

Hinweis: C entspricht der Profillänge, Sonderlängen auf Anfrage

D = Abschlussdeckel ohne Wandlasche; DW = Abschlussdeckel mit Wandlasche



Gehäuse horizontal geteilt mit Kunststoffdeckeln

Modell	Best.-Nr.	A	B	C
ELPH 840-0100 D	83846100.S1	80	42	100
ELPH 840-0150 D	83846150.S1	80	42	150
ELPH 840-0200 D	83846200.S1	80	42	200
ELPH 840-0100 DW	83846100.S2	80	42	100
ELPH 840-0150 DW	83846150.S2	80	42	150
ELPH 840-0200 DW	83846200.S2	80	42	200

Lieferumfang: 1 Gehäuseprofil 2-teilig, 2 Kunststoff-Abschlussdeckel, 4 Schrauben, 4 Schraubenabdeckungen

Hinweis: C entspricht der Profillänge, Sonderlängen auf Anfrage

D = Abschlussdeckel ohne Wandlasche; DW = Abschlussdeckel mit Wandlasche



Gehäuse einseitig offen mit Kunststoffdeckeln

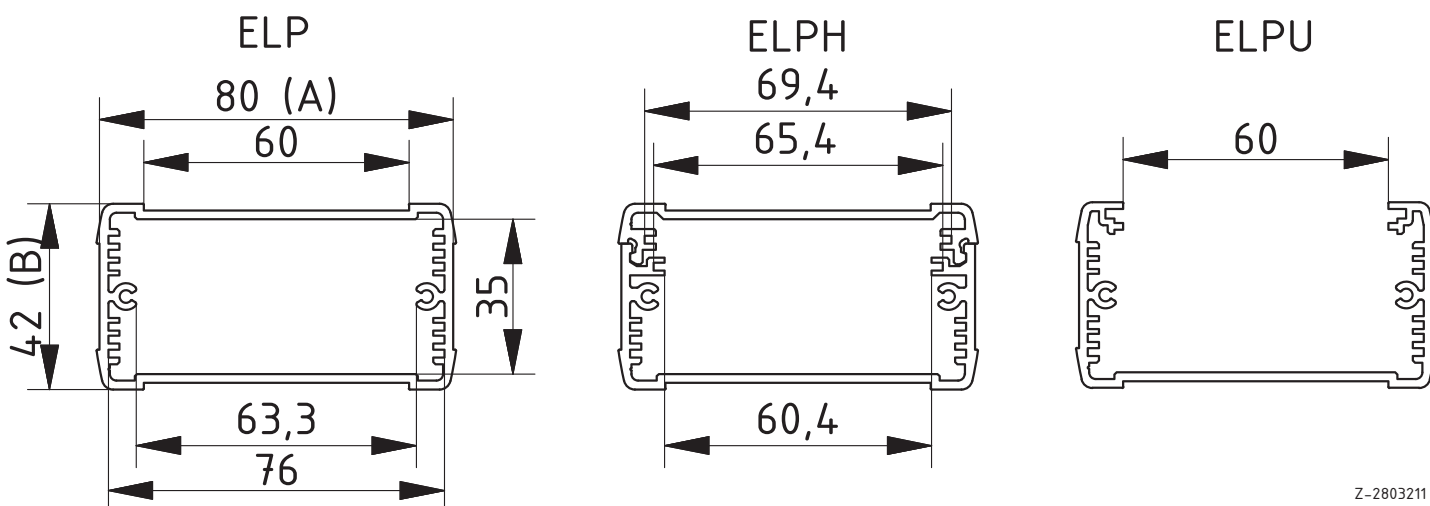
Modell	Best.-Nr.	A	B	C
ELPU 840-0100 D	83847100.S1	80	42	100
ELPU 840-0150 D	83847150.S1	80	42	150
ELPU 840-0200 D	83847200.S1	80	42	200
ELPU 840-0100 DW	83847100.S2	80	42	100
ELPU 840-0150 DW	83847150.S2	80	42	150
ELPU 840-0200 DW	83847200.S2	80	42	200

Lieferumfang: 1 Gehäuseprofil, 2 Kunststoff-Abschlussdeckel, 4 Schrauben, 4 Schraubenabdeckungen

Frontplatten für ELPU im Zubehör

Hinweis: C entspricht der Profillänge, Sonderlängen auf Anfrage

D = Abschlussdeckel ohne Wandlasche; DW = Abschlussdeckel mit Wandlasche



Zubehör siehe Ende des Kapitels.

BOS-Ecoline ELPH-EU 1050 | Gehäuse Europakartenformat



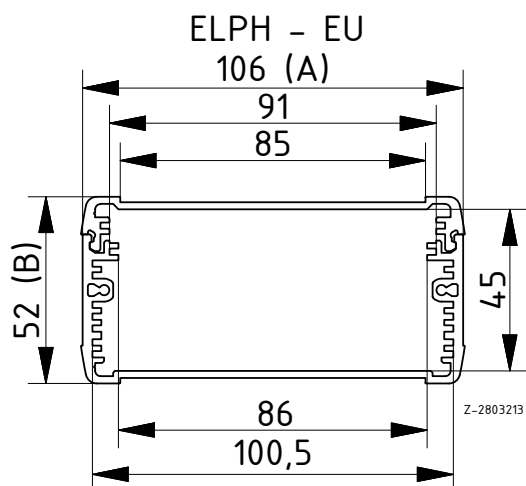
Gehäuse horizontal geteilt mit Kunststoffdeckeln

Modell	Best.-Nr.	A	B	C
ELPH-EU 1050-0100 D	83055100.S1	106	52	100
ELPH-EU 1050-0150 D	83055150.S1	106	52	150
ELPH-EU 1050-0200 D	83055200.S1	106	52	200
ELPH-EU 1050-0100 DW	83055100.S2	106	52	100
ELPH-EU 1050-0150 DW	83055150.S2	106	52	150
ELPH-EU 1050-0200 DW	83055200.S2	106	52	200

Lieferumfang: 1 Gehäuseprofil 2-teilig, 2 Kunststoff-Abschlussdeckel, 4 Schrauben, 4 Schraubenabdeckungen

Hinweis: C entspricht der Profillänge, Sonderlängen auf Anfrage

D = Abschlussdeckel ohne Wandlasche; DW = Abschlussdeckel mit Wandlasche



* = Lieferbar auf Anfrage.

BOS-Ecoline 1050 | Gehäuse

Gehäuse geschlossen mit Kunststoffdeckeln

Modell	Best.-Nr.	A	B	C
ELP 1050-0100 D	83105100.S1	106	52	100
ELP 1050-0150 D	83105150.S1	106	52	150
ELP 1050-0200 D	83105200.S1	106	52	200
ELP 1050-0100 DW	83105100.S2	106	52	100
ELP 1050-0150 DW	83105150.S2	106	52	150
ELP 1050-0200 DW	83105200.S2	106	52	200

Lieferumfang: 1 Gehäuseprofil, 2 Kunststoff-Abschlussdeckel, 4 Schrauben, 4 Schraubenabdeckungen

Hinweis: C entspricht der Profillänge, Sonderlängen auf Anfrage

D = Abschlussdeckel ohne Wandlasche; DW = Abschlussdeckel mit Wandlasche



Gehäuse horizontal geteilt mit Kunststoffdeckeln

Modell	Best.-Nr.	A	B	C
ELPH 1050-0100 D	83056100.S1	106	52	100
ELPH 1050-0150 D	83056150.S1	106	52	150
ELPH 1050-0200 D	83056200.S1	106	52	200
ELPH 1050-0100 DW	83056100.S2	106	52	100
ELPH 1050-0150 DW	83056150.S2	106	52	150
ELPH 1050-0200 DW	83056200.S2	106	52	200

Lieferumfang: 1 Gehäuseprofil 2-teilig, 2 Kunststoff-Abschlussdeckel, 4 Schrauben, 4 Schraubenabdeckungen

Hinweis: C entspricht der Profillänge, Sonderlängen auf Anfrage

D = Abschlussdeckel ohne Wandlasche; DW = Abschlussdeckel mit Wandlasche



Gehäuse einseitig offen mit Kunststoffdeckeln

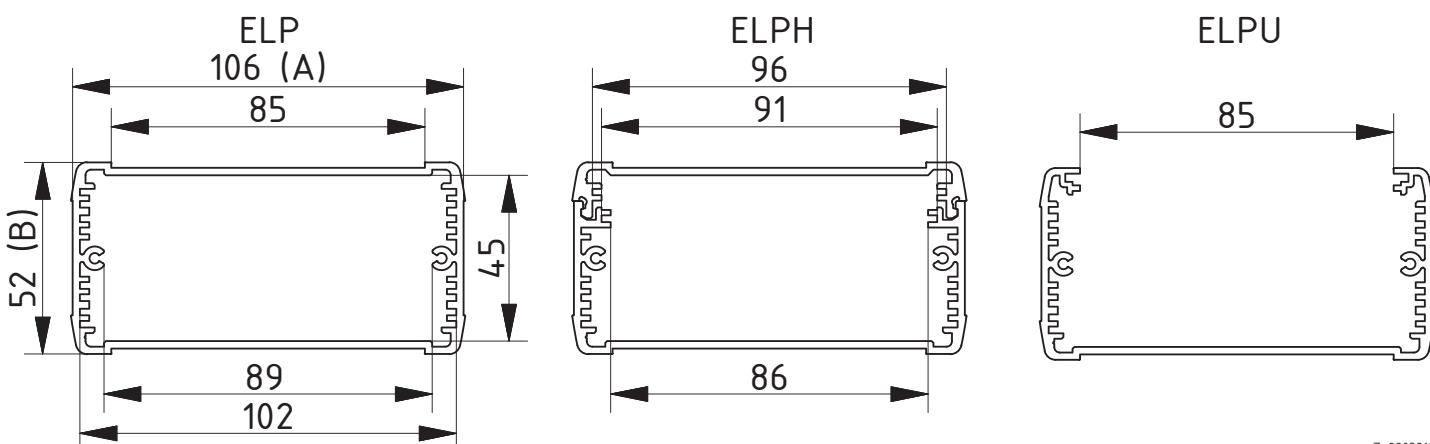
Modell	Best.-Nr.	A	B	C
ELPU 1050-0100 D	83057100.S1	106	52	100
ELPU 1050-0150 D	83057150.S1	106	52	150
ELPU 1050-0200 D	83057200.S1	106	52	200
ELPU 1050-0100 DW	83057100.S2	106	52	100
ELPU 1050-0150 DW	83057150.S2	106	52	150
ELPU 1050-0200 DW	83057200.S2	106	52	200

Lieferumfang: 1 Gehäuseprofil, 2 Kunststoff-Abschlussdeckel, 4 Schrauben, 4 Schraubenabdeckungen

Frontplatten für ELPU im Zubehör

Hinweis: C entspricht der Profillänge, Sonderlängen auf Anfrage

D = Abschlussdeckel ohne Wandlasche; DW = Abschlussdeckel mit Wandlasche



Zubehör siehe Ende des Kapitels.

BOS-Ecoline 1240 | Gehäuse



Gehäuse geschlossen mit Kunststoffdeckeln

Modell	Best.-Nr.	A	B	C
ELP 1240-0100 D	83124100.S1	120	42	100
ELP 1240-0150 D	83124150.S1	120	42	150
ELP 1240-0200 D	83124200.S1	120	42	200
ELP 1240-0100 DW	83124100.S2	120	42	100
ELP 1240-0150 DW	83124150.S2	120	42	150
ELP 1240-0200 DW	83124200.S2	120	42	200

Lieferumfang: 1 Gehäuseprofil, 2 Kunststoff-Abschlussdeckel, 4 Schrauben, 4 Schraubenabdeckungen

Hinweis: C entspricht der Profillänge, Sonderlängen auf Anfrage

D = Abschlussdeckel ohne Wandlasche; DW = Abschlussdeckel mit Wandlasche



Gehäuse horizontal geteilt mit Kunststoffdeckeln

Modell	Best.-Nr.	A	B	C
ELPH 1240-0100 D	83246100.S1	120	42	100
ELPH 1240-0150 D	83246150.S1	120	42	150
ELPH 1240-0200 D	83246200.S1	120	42	200
ELPH 1240-0100 DW	83246100.S2	120	42	100
ELPH 1240-0150 DW	83246150.S2	120	42	150
ELPH 1240-0200 DW	83246200.S2	120	42	200

Lieferumfang: 1 Gehäuseprofil 2-teilig, 2 Kunststoff-Abschlussdeckel, 4 Schrauben, 4 Schraubenabdeckungen

Hinweis: C entspricht der Profillänge, Sonderlängen auf Anfrage

D = Abschlussdeckel ohne Wandlasche; DW = Abschlussdeckel mit Wandlasche



Gehäuse einseitig offen mit Kunststoffdeckeln

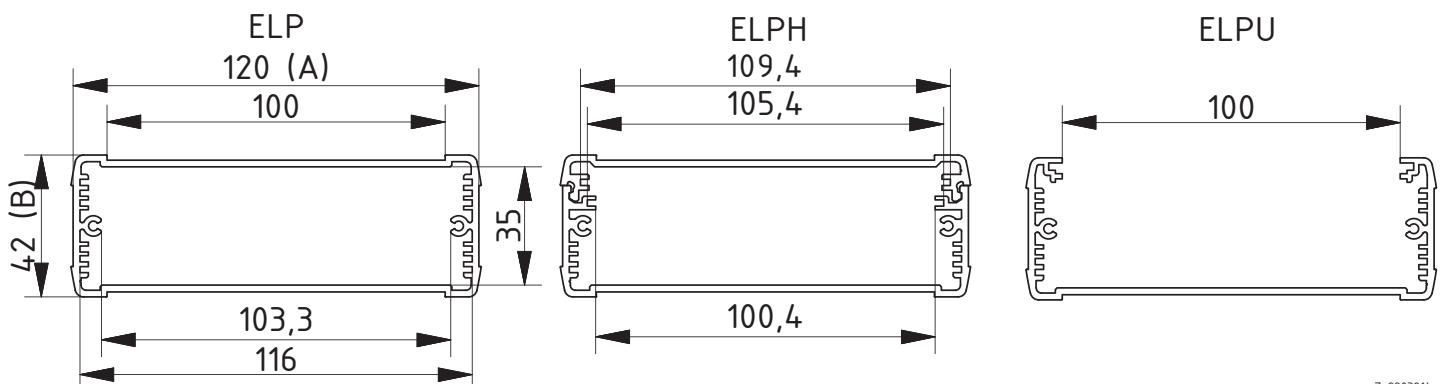
Modell	Best.-Nr.	A	B	C
ELPU 1240-0100 D	83247100.S1	120	42	100
ELPU 1240-0150 D	83247150.S1	120	42	150
ELPU 1240-0200 D	83247200.S1	120	42	200
ELPU 1240-0100 DW	83247100.S2	120	42	100
ELPU 1240-0150 DW	83247150.S2	120	42	150
ELPU 1240-0200 DW	83247200.S2	120	42	200

Lieferumfang: 1 Gehäuseprofil, 2 Kunststoff-Abschlussdeckel, 4 Schrauben, 4 Schraubenabdeckungen

Frontplatten für ELPU im Zubehör

Hinweis: C entspricht der Profillänge, Sonderlängen auf Anfrage

D = Abschlussdeckel ohne Wandlasche; DW = Abschlussdeckel mit Wandlasche



BOS-Ecoline | Zubehör

Dichtungen für Schutzart IP 54, Mossgummi

Modell	Best.-Nr.	Hinweis
EL 620 DI	83206210	Für ELP(H) 620
EL 840 DI	83208410	Für ELP(H) 840
EL 1050 DI	83210510	Für ELP(H) 1050
EL 1240 DI	83212410	Für ELP(H) 1240

Lieferumfang: 10 Dichtungen

Hinweis: Nicht bei ELPU; IP 54-Schutz bei ELPH auf Anfrage



Frontplatten, Alu, naturfarben eloxiert

Modell	Best.-Nr.	Hinweis
ELPU 620-0100 FP1,5	83628100	Für ELP(U) 620-0100, 1,5 mm
ELPU 620-0150 FP1,5	83628150	Für ELP(U) 620-0150, 1,5 mm
ELPU 620-0200 FP1,5	83628200	Für ELP(U) 620-0200, 1,5 mm
ELPU 840-0100 FP2	83848100	Für ELP(U) 840-0100, 2 mm
ELPU 840-0150 FP2	83848150	Für ELP(U) 840-0150, 2 mm
ELPU 840-0200 FP2	83848200	Für ELP(U) 840-0200, 2 mm
ELPU 1050-0100 FP2	83058100	Für ELP(U) 1050(-EU)-0100, 2 mm
ELPU 1050-0150 FP2	83058150	Für ELP(U) 1050(-EU)-0150, 2 mm
ELPU 1050-0200 FP2	83058200	Für ELP(U) 1050(-EU)-0200, 2 mm
ELPU 1240-0100 FP2	83248100	Für ELP(U) 1240-0100, 2 mm
ELPU 1240-0150 FP2	83248150	Für ELP(U) 1240-0150, 2 mm
ELPU 1240-0200 FP2	83248200	Für ELP(U) 1240-0200, 2 mm

Lieferumfang: 1 Frontplatte

