

# BOS



Detaillierte Produktinformationen finden Sie unter:  
[www.bopla.de](http://www.bopla.de)



- 8 Größen
- Unterschiedliche Designs
- Gehäuse mit Displayausschnitt oder durchgehender Folientastaturfläche
- Unterschiedliche Batteriefächer
- Modellabhängig mit passender Tisch- und Ladestation

**Farbton:**

Modellabhängig: Schwarz, ähnlich RAL 9005 oder Achatgrau, ähnlich RAL 7038; Sonderfarben auf Anfrage

**Schutzart:**

Modellabhängig: IP 40 / IP 65/DIN EN 60529

**Gehäusematerial:**

ABS, Dichtung CR; Details siehe Technische Informationen

## Variantenreiche Handgehäuse-Serie im klassischen Design



BOS-Handgehäuse in verschiedenen Designs mit unterschiedlichen Ausstattungsmerkmalen.



BOS 4..: Mit durchgehender Folientastaturfläche - mit Aufstell- bzw. Gürtelclip BOS 4..ASC



BOS 5., BOS 7., BOS 8.: Mit einer Folientastaturfläche und/oder verschiedenen Displayausführungen verfügbar.



BOS 6..: Mit Displayscheibe, durchgehender Tastaturfläche oder integriertem Lautsprechergritter.



BOS 9..: Mit großem Display und schlankem Griffbereich - Ausführungen mit Batteriefach sind ebenfalls erhältlich.



Für das Gehäuse BOS 9.. ist optional eine Trageschleife oder ein Aufstellfuß verfügbar.



Einige Gehäuse der Baureihe BOS 7.. verfügen zusätzlich über einen Schiebeschalter (siehe Tabelle Folgeseite).



Mit dem als Zubehör erhältlichen Tischständer für BOS 9.. kann eine Datenübertragung realisiert werden.

	Display- öffnung	Batteriefach für	Schutzart	Schiebe- schalter	Panorama- scheibe	Display- scheibe	UDS- Verwendung
BOS 400	–	9V-Block	IP 40	–	–	–	–
BOS 400 ASC	–	9V-Block	IP 40	–	–	–	–
BOS 401	–	–	IP 40	–	–	–	–
BOS 401 ASC	–	–	IP 40	–	–	–	–
BOS 500	x	9V-Block	IP 40	–	x	–	x
BOS 501	x	9V-Block	IP 40	–	–	x	x
BOS 502	–	9V-Block	IP 40	–	–	–	x
BOS 503	–	9V-Block	IP 40	–	–	–	x
BOS 600	x	9V-Block	IP 40	–	–	x	–
BOS 601	–	9V-Block	IP 40	–	–	–	–
BOS 602	–	3 Mignon	IP 40	–	–	–	–
BOS 700	x	9V-Block	IP 40	–	–	x	x
BOS 701	x	9V-Block	IP 40	–	–	x	x
BOS 704	x	9V-Block	IP 40	x	–	x	x
BOS 705	x	9V-Block	IP 40	x	–	x	x
BOS 750	x	9V-Block	IP 40	–	x	–	x
BOS 751	x	9V-Block	IP 40	–	–	x	x
BOS 752	–	9V-Block	IP 40	–	–	–	x
BOS 753	x	–	IP 40	–	x	–	x
BOS 754	x	–	IP 40	–	–	x	x
BOS 755	–	–	IP 40	–	–	–	x
BOS 756	x	9V-Block	IP 40	x	x	–	x
BOS 757	x	9V-Block	IP 40	x	–	x	x
BOS 758	–	9V-Block	IP 40	x	–	–	x
BOS 759	x	–	IP 40	x	x	–	x
BOS 760	x	–	IP 40	x	–	x	x
BOS 761	–	–	IP 40	x	–	–	x
BOS 800	x	4 Mignon	IP 40	–	x	–	x
BOS 801	x	4 Mignon	IP 40	–	–	x	x
BOS 802	–	4 Mignon	IP 40	–	–	–	x
BOS 803	x	–	IP 40	–	x	–	x
BOS 804	x	–	IP 40	–	–	x	x
BOS 805	–	–	IP 40	–	–	–	x
BOS 807	–	4 Mignon	IP 40	–	–	–	x
BOS 808	–	–	IP 40	–	–	–	x
BOS 900	x	–	IP 65	–	–	x	x
BOS 901	x	–	IP 65	–	–	x	–
BOS 902	x	4 Mignon	IP 65	–	–	x	–
BOS 903	x	2 x 9V-Block	IP 65	–	–	x	–
BOS 910	x	–	IP 65	–	–	x	x
BOS 911	x	–	IP 65	–	–	x	–
BOS 912	x	4 Mignon	IP 65	–	–	x	–
BOS 913	x	2 x 9V-Block	IP 65	–	–	x	–

# BOS 400 / 400 ASC / 401 / 401 ASC | Gehäuse

## BOS 400/400 ASC mit Batteriefach für 9V-Block

Modell	Best.-Nr.	A	B	C	Farbton
BOS 400	34400000	100	65	24	Schwarz
BOS 400 ASC	34400500	100	65	24	Schwarz

Lieferumfang: Oberteil, Unterteil, Batteriefachdeckel, Batteriefachwand, Schrauben

Bei BOS 400 ASC zusätzlich mit integriertem Clip-Lager, Bügel

Hinweis: Optional lassen sich durch den Batteriehalter BH 2 MC (Best.-Nr.: 34165572) 2 Micro-Batterien im Gehäuse einsetzen. Wandhalter für die ASC-Versionen im Allgemeinem Zubehör.



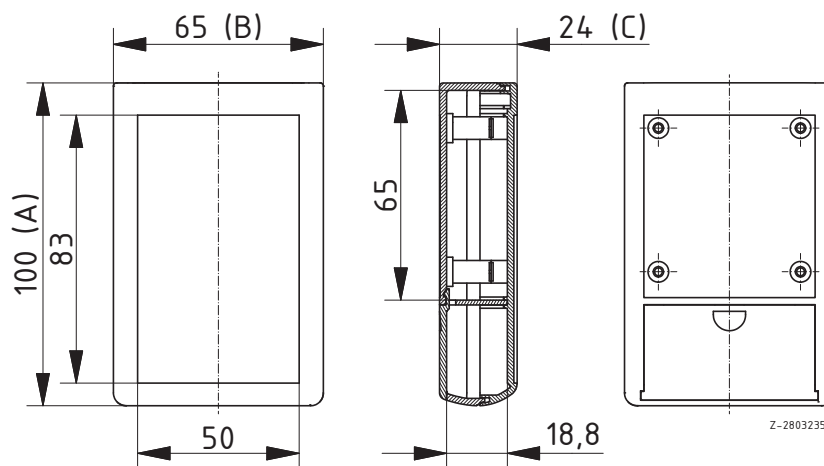
## BOS 401/401 ASC

Modell	Best.-Nr.	A	B	C	Farbton
BOS 401	34401000	100	65	24	Schwarz
BOS 401 ASC	34401500	100	65	24	Schwarz

Lieferumfang: Oberteil, Unterteil, Schrauben

Bei BOS 401 ASC zusätzlich mit integriertem Clip-Lager, Bügel

Hinweis: Optional lassen sich durch den Batteriehalter BH 2 MC (Best.-Nr.: 34165572) 2 Micro-Batterien im Gehäuse einsetzen. Wandhalter für die ASC-Versionen im Allgemeinem Zubehör.



Zubehör siehe Ende des Kapitels.

## BOS 500 / 501 / 502 / 503 | Gehäuse



### BOS 500 mit Panoramascheibe und Batteriefach für 9V-Block

Modell	Best.-Nr.	A	B	C	Farbton
BOS 500	34500000	120	60	25	Schwarz
BOS 500	34500003	120	60	25	Achatgrau

Lieferumfang: Oberteil, Unterteil, Frontplatte, Batteriefachdeckel, Schraube, Panoramascheibe



### BOS 501 mit Displayscheibe und Batteriefach für 9V-Block

Modell	Best.-Nr.	A	B	C	Farbton
BOS 501	34501000	120	60	25	Schwarz
BOS 501	34501002	120	60	25	Achatgrau

Lieferumfang: Oberteil, Unterteil, Frontplatte, Batteriefachdeckel, Schraube, Displayscheibe



### BOS 502 ohne Displayausschnitt, mit Batteriefach für 9V-Block

Modell	Best.-Nr.	A	B	C	Farbton
BOS 502	34502000	120	60	25	Schwarz
BOS 502	34502002	120	60	25	Achatgrau

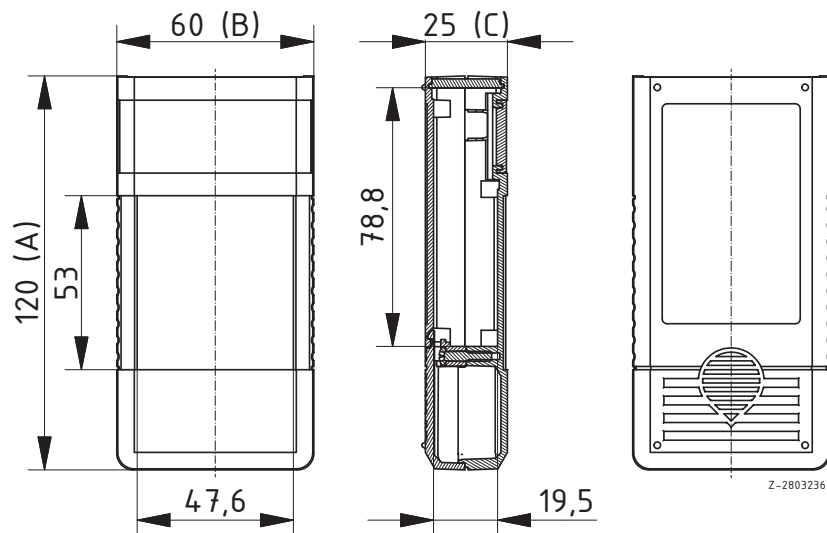
Lieferumfang: Oberteil, Unterteil, Frontplatte, Batteriefachdeckel, Schrauben



### BOS 503 mit Folientastaturfläche und Batteriefach für 9V-Block

Modell	Best.-Nr.	A	B	C	Farbton
BOS 503	34503000	120	60	25	Schwarz
BOS 503	34503001	120	60	25	Achatgrau

Lieferumfang: Oberteil, Unterteil, Frontplatte, Batteriefachdeckel, Schrauben



\* = Lieferbar auf Anfrage.

# BOS 600 / 601 / 602 | Gehäuse

## BOS 600 mit Displayscheibe und Batteriefach für 9V-Block

Modell	Best.-Nr.	A	B	C	Farbton
BOS 600	34600000	172	77	25	Schwarz

Lieferumfang: Oberteil, Unterteil, 2 Frontplatten, Schrauben, Batteriefachdeckel, Displayscheibe



## BOS 601 mit durchgehender Folientastaturfläche und Batteriefach für 9V-Block

Modell	Best.-Nr.	A	B	C	Farbton
BOS 601	34601000	172	77	25	Schwarz

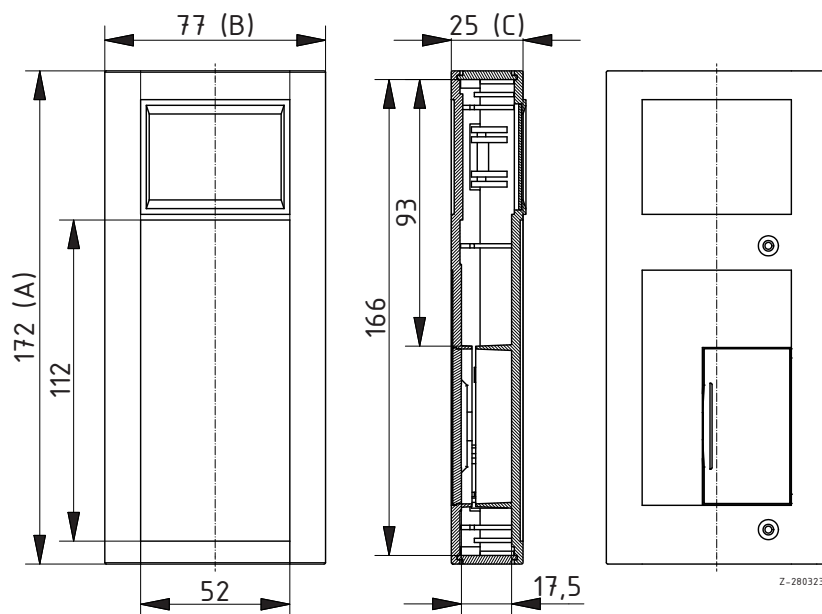
Lieferumfang: Oberteil, Unterteil, 2 Frontplatten, Schrauben, Batteriefachdeckel



## BOS 602 mit Lautsprechergitter und Batteriefach für 3 x 1,5 V-Mignon

Modell	Best.-Nr.	A	B	C	Farbton
BOS 602	34602000	172	77	25	Schwarz

Lieferumfang: Oberteil, Unterteil, 2 Frontplatten Kunststoff, Schrauben



Zubehör siehe Ende des Kapitels.

Z-2803237

## BOS 700 / 701 / 704 / 705 | Gehäuse



### BOS 700/701 mit Displayöffnung und Batteriefach für 9V-Block

Modell	Best.-Nr.	A	B	C	Farbton	Hinweis
BOS 700	34700000	150	80	30	Schwarz	Displayöffnung: 23 x 58 mm
BOS 701	34701000	150	80	30	Schwarz	Displayöffnung: 18 x 48 mm

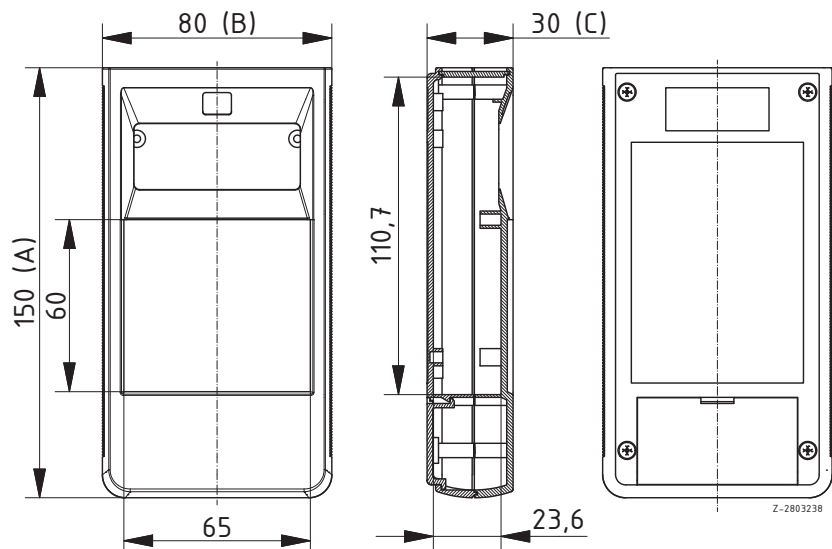
Lieferumfang: Oberteil, Unterteil, Frontplatte, Batteriefachdeckel, Schrauben, Gewindebuchsen  
Displayscheibe bitte separat bestellen.



### BOS 704/705 mit Displayöffnung, seitlichem Schieber für Schalter und Batteriefach für 9V-Block

Modell	Best.-Nr.	A	B	C	Farbton	Hinweis
BOS 704	34704000*	150	80	30	Schwarz	Displayöffnung: 23 x 58 mm
BOS 705	34705000	150	80	30	Schwarz	Displayöffnung: 18 x 48 mm

Lieferumfang: Oberteil, Unterteil, Frontplatte, Batteriefachdeckel, Schrauben, Gewindebuchsen  
Displayscheibe bitte separat bestellen.



\* = Lieferbar auf Anfrage.

## BOS 750 - BOS 761 | Gehäuse

### BOS 750 mit Panoramascheibe und Batteriefach für 9V-Block

Modell	Best.-Nr.	A	B	C	Farbton
BOS 750	34750000	157	84	30	Schwarz
BOS 750	34750001	157	84	30	Achatgrau

Lieferumfang: Oberteil, Unterteil, Frontplatte, Batteriefachdeckel, Schrauben, Panoramascheibe



### BOS 751 mit Displayscheibe und Batteriefach für 9V-Block

Modell	Best.-Nr.	A	B	C	Farbton
BOS 751	34751000	157	84	30	Schwarz
BOS 751	34751001	157	84	30	Achatgrau

Lieferumfang: Oberteil, Unterteil, Frontplatte, Batteriefachdeckel, Schrauben, Displayscheibe, Schieber



### BOS 752 mit durchgehender Folientastaturfläche und Batteriefach für 9V-Block

Modell	Best.-Nr.	A	B	C	Farbton
BOS 752	34752000	157	84	30	Schwarz
BOS 752	34752001	157	84	30	Achatgrau

Lieferumfang: Oberteil, Unterteil, Frontplatte, Batteriefachdeckel, Schrauben



### BOS 753 mit Panoramascheibe

Modell	Best.-Nr.	A	B	C	Farbton
BOS 753	34753000	157	84	30	Schwarz

Lieferumfang: Oberteil, Unterteil, Frontplatte, Schrauben, Panoramascheibe



### BOS 754 mit Displayscheibe

Modell	Best.-Nr.	A	B	C	Farbton
BOS 754	34754000	157	84	30	Schwarz
BOS 754	34754001	157	84	30	Achatgrau

Lieferumfang: Oberteil, Unterteil, Frontplatte, Schrauben, Displayscheibe



### BOS 755 mit durchgehender Folientastaturfläche

Modell	Best.-Nr.	A	B	C	Farbton
BOS 755	34755000	157	84	30	Schwarz
BOS 755	34755001	157	84	30	Achatgrau

Lieferumfang: Oberteil, Unterteil, Frontplatte, Schrauben



### BOS 756 mit Panoramascheibe, seitlichem Schieber für Schalter und Batteriefach für 9V-Block

Modell	Best.-Nr.	A	B	C	Farbton
BOS 756	34756000	157	84	30	Schwarz

Lieferumfang: Oberteil, Unterteil, Frontplatte, Batteriefachdeckel, Schrauben, Panoramascheibe, Schieber





## BOS 750 - BOS 761 | Gehäuse



BOS 757 mit Displayscheibe, seitlichem Schieber für Schalter und Batteriefach für 9V-Block

Modell	Best.-Nr.	A	B	C	Farbton
BOS 757	34757000	157	84	30	Schwarz

Lieferumfang: Oberteil, Unterteil, Frontplatte, Batteriefachdeckel, Schrauben, Displayscheibe, Schieber



BOS 758 mit durchgehender Folientastaturfläche, seitlichem Schieber für Schalter und Batteriefach für 9V-Block

Modell	Best.-Nr.	A	B	C	Farbton
BOS 758	34758000	157	84	30	Schwarz

Lieferumfang: Oberteil, Unterteil, Frontplatte, Batteriefachdeckel, Schrauben, Schieber



BOS 759 mit Panoramascheibe und seitlichem Schieber für Schalter

Modell	Best.-Nr.	A	B	C	Farbton
BOS 759	34759000	157	84	30	Schwarz

Lieferumfang: Oberteil, Unterteil, Frontplatte, Batteriefachdeckel, Schrauben, Panoramascheibe, Schieber



BOS 760 mit Displayscheibe und seitlichem Schieber für Schalter

Modell	Best.-Nr.	A	B	C	Farbton
BOS 760	34760000	157	84	30	Schwarz

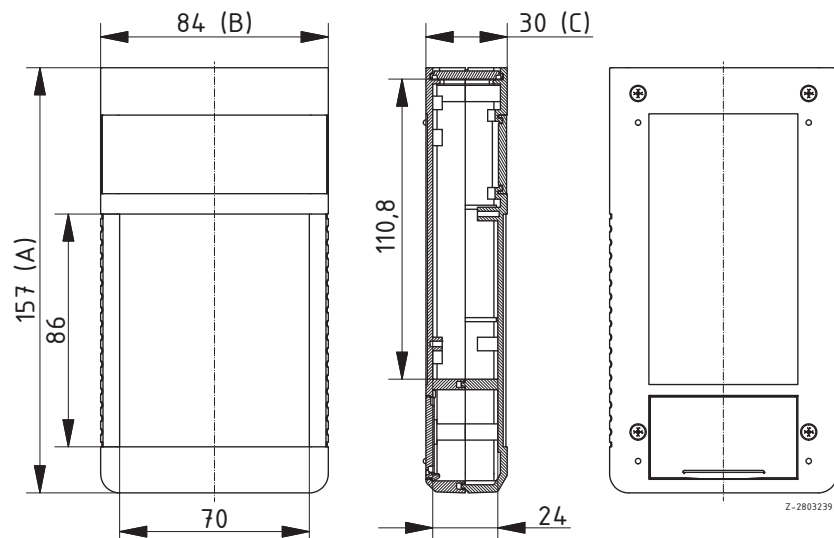
Lieferumfang: Oberteil, Unterteil, Frontplatte, Batteriefachdeckel, Schrauben, Displayscheibe, Schieber



BOS 761 mit durchgehender Folientastaturfläche und seitlichem Schieber für Schalter

Modell	Best.-Nr.	A	B	C	Farbton
BOS 761	34761000	157	84	30	Schwarz

Lieferumfang: Oberteil, Unterteil, Frontplatte, Batteriefachdeckel, Schrauben, Schieber



\* = Lieferbar auf Anfrage.

## BOS 800 - BOS 808 | Gehäuse

### BOS 800 mit Panoramascheibe und Batteriefach 4 x 1,5 Mignon

Modell	Best.-Nr.	A	B	C	Farbton
BOS 800	34800000	196	100	40	Schwarz
BOS 800	34800001	196	100	40	Achatgrau

Lieferumfang: Oberteil, Unterteil, Frontplatte, Schrauben, Batteriefachdeckel, Kontakte, Panoramascheibe



### BOS 801 mit Displayscheibe und Batteriefach 4 x 1,5 Mignon

Modell	Best.-Nr.	A	B	C	Farbton
BOS 801	34801000	196	100	40	Schwarz
BOS 801	34801001*	196	100	40	Achatgrau

Lieferumfang: Oberteil, Unterteil, Frontplatte, Schrauben, Batteriefachdeckel, Kontakte, Displayscheibe



### BOS 802 ohne Displayausschnitt mit Batteriefach 4 x 1,5 V Mignon

Modell	Best.-Nr.	A	B	C	Farbton
BOS 802	34802000	196	100	40	Schwarz
BOS 802	34802001*	196	100	40	Achatgrau

Lieferumfang: Oberteil, Unterteil, Frontplatte, Schrauben, Batteriefachdeckel, Kontakte



### BOS 803 mit Panoramascheibe

Modell	Best.-Nr.	A	B	C	Farbton
BOS 803	34803000	196	100	40	Schwarz
BOS 803	34803001*	196	100	40	Achatgrau

Lieferumfang: Oberteil, Unterteil, Frontplatte, Schrauben, Panoramascheibe



### BOS 804 mit Displayscheibe

Modell	Best.-Nr.	A	B	C	Farbton
BOS 804	34804000	196	100	40	Schwarz
BOS 804	34804001	196	100	40	Achatgrau

Lieferumfang: Oberteil, Unterteil, Frontplatte, Schrauben, Displayscheibe



### BOS 805, ohne Displayausschnitt

Modell	Best.-Nr.	A	B	C	Farbton
BOS 805	34805000	196	100	40	Schwarz
BOS 805	34805001*	196	100	40	Achatgrau

Lieferumfang: Oberteil, Unterteil, Frontplatte, Schrauben



### BOS 807 mit durchgehender Folientastaturfläche und Batteriefach 4 x 1,5 V Mignon

Modell	Best.-Nr.	A	B	C	Farbton
BOS 807	34807000	196	100	40	Schwarz
BOS 807	34807001	196	100	40	Achatgrau

Lieferumfang: Oberteil, Unterteil, Frontplatte, Schrauben, Batteriefachdeckel, Kontakte



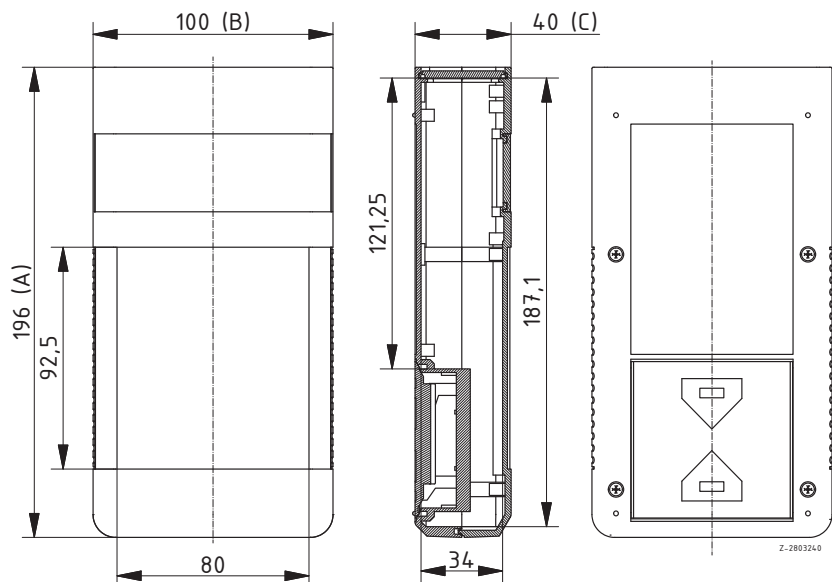
## BOS 800 - BOS 808 | Gehäuse



### BOS 808 mit durchgehender Folientastaturfläche

Modell	Best.-Nr.	A	B	C	Farbton
BOS 808	34808000	196	100	40	Schwarz
BOS 808	34808001	196	100	40	Achatgrau

Lieferumfang: Oberteil, Unterteil, Frontplatte, Schrauben, Batteriefachdeckel, Kontakte



\* = Lieferbar auf Anfrage.

# BOS 900 - BOS 903 | Gehäuse

## BOS 900

Modell	Best.-Nr.	A	B	C	Farbton
BOS 900	34900009	211	100	26	Schwarz
BOS 900	34900000	211	100	26	Achatgrau

Lieferumfang: Oberteil mit Dichtung, Unterteil, Schrauben, Displayscheibe (lose beigelegt)

Hinweis: Displayscheibenmontage auf Anfrage



## BOS 901 mit Trageschleife und Aufstellfuß

Modell	Best.-Nr.	A	B	C	Farbton
BOS 901	34901009*	211	100	26	Schwarz
BOS 901	34901000	211	100	26	Achatgrau

Lieferumfang: Oberteil mit Dichtung, Unterteil, Trageschleife, Aufstellfuß, Schrauben, Displayscheibe (lose beigelegt)

Hinweis: Displayscheibenmontage auf Anfrage



## BOS 902 mit Trageschleife und Batteriefach 4 x 1,5 V Mignon

Modell	Best.-Nr.	A	B	C	Farbton
BOS 902	34902009	211	100	26	Schwarz
BOS 902	34902000	211	100	26	Achatgrau

Lieferumfang: Oberteil mit Dichtung, Unterteil mit Batteriefach inkl. Kontakte, Trageschleife, Schrauben, Displayscheibe (lose beigelegt)

Hinweis: Displayscheibenmontage auf Anfrage

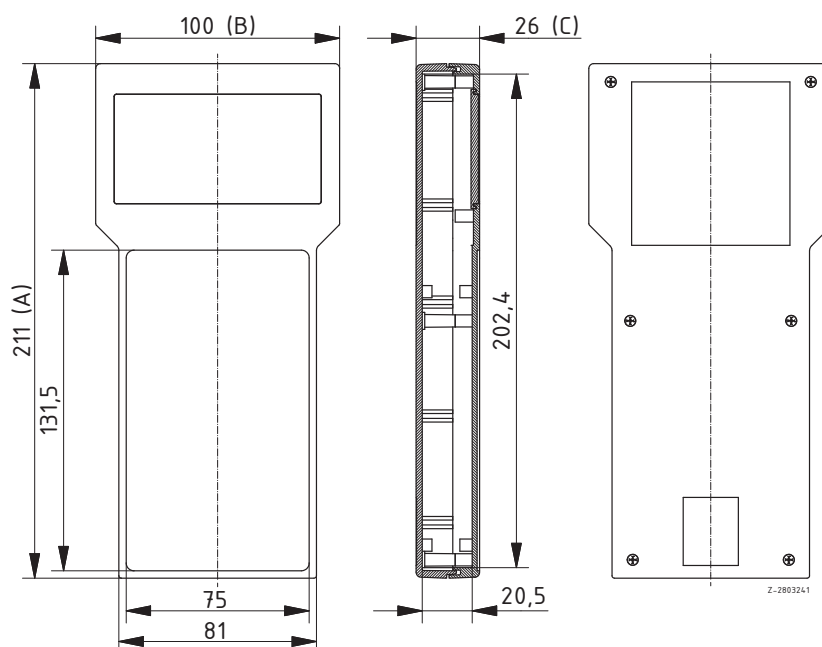


## BOS 903 mit Trageschleife und Batteriefach für 2 x 9V-Block

Modell	Best.-Nr.	A	B	C	Farbton
BOS 903	34903009*	211	100	26	Schwarz
BOS 903	34903000	211	100	26	Achatgrau

Lieferumfang: Oberteil mit Dichtung, Unterteil mit Batteriefach, Trageschleife, Schrauben, Displayscheibe (lose beigelegt)

Hinweis: Displayscheibenmontage auf Anfrage



Zubehör siehe Ende des Kapitels.

## BOS 910 - BOS 913 | Gehäuse



### BOS 910

Modell	Best.-Nr.	A	B	C	Farbton
BOS 910	34910009	224	106	40	Schwarz
BOS 910	34910002	224	106	40	Achatgrau

Lieferumfang: Oberteil mit Dichtung, Unterteil, Schrauben, Displayscheibe (lose beigelegt)

Hinweis: Displayscheibenmontage auf Anfrage



### BOS 911 mit Aufstellfuß

Modell	Best.-Nr.	A	B	C	Farbton
BOS 911	34911009	224	106	40	Schwarz
BOS 911	34911000	224	106	40	Achatgrau

Lieferumfang: Oberteil mit Dichtung, Unterteil, selbstformende Schrauben, Aufstellfuß, Displayscheibe

Hinweis: Displayscheibenmontage auf Anfrage



### BOS 912 mit Batteriefach 4 x 1,5 V Mignon

Modell	Best.-Nr.	A	B	C	Farbton
BOS 912	34912009	224	106	40	Schwarz
BOS 912	34912000	224	106	40	Achatgrau

Lieferumfang: Oberteil mit Dichtung, Unterteil mit Batteriefach inkl. Kontakte, Schrauben, Displayscheibe (lose beigelegt)

Hinweis: Displayscheibenmontage auf Anfrage

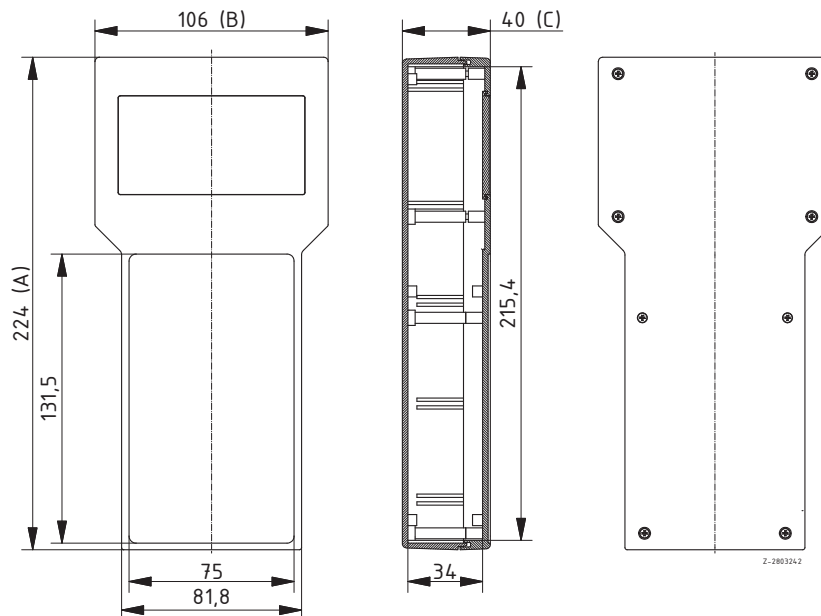


### BOS 913 mit Batteriefach für 2 x 9V-Block

Modell	Best.-Nr.	A	B	C	Farbton
BOS 913	34913000	224	106	40	Achatgrau
BOS 913	34913009*	224	106	40	Schwarz

Lieferumfang: Oberteil mit Dichtung, Unterteil mit Batteriefach, Schrauben, Displayscheibe (lose beigelegt)

Hinweis: Displayscheibenmontage auf Anfrage



\* = Lieferbar auf Anfrage.

## BOS 500 - 913 | Zubehör

### Frontplatten BOS 500-503, ABS

Modell	Best.-Nr.	Hinweis
Frontplatte IR	34955006	Für BOS 500/501/502/503
Frontplatte Alu	34055000	Für BOS 500/501/502/503

Lieferumfang: 1 Frontplatte

Hinweis: IR = infrarotdurchlässig



### Displayscheiben BOS 700-705, Polycarbonat

Modell	Best.-Nr.	Hinweis
Displayscheibe	26000800	Für BOS 700/701/704/705

Lieferumfang: 1 Displayscheibe



### Zwischenrahmen BOS 900-903

Modell	Best.-Nr.	Farbton	Hinweis
ZR 900	34900909	Schwarz	Für BOS 900/901/902/903
ZR 900	34900900	Achatgrau	Für BOS 900/901/902/903

Lieferumfang: Zwischenrahmen, Dichtung montiert, 6 Schrauben



### Tischständer BOS 900-903 / BOS 910-913

Modell	Best.-Nr.	Farbton	Hinweis
STD 900	34900029*	Schwarz	Für BOS 900/901/902/903/910/911/912/913
STD 900	34900002	Achatgrau	Für BOS 900/901/902/903/910/911/912/913

Lieferumfang: Oberteil, Unterteil, Schrauben



### Displayadapter BOS 910-913

Modell	Best.-Nr.
ADS 910-I	34913001*
ADS 910-II	34913002*
ADS 910-III	34913003*

Lieferumfang: 2 Kunststoffteile, 4 Schrauben



Modell	Ausführung	Displaybefestigungsmaß
ADS 910-I	Adapter für grafikfähige Displays 128 x 64 Dots	77 x 60
ADS 910-II	Adapter für grafikfähige Displays 128 x 64 Dots	68 x 64,92
ADS 910-III	Adapter für grafikfähige Displays 16 Zeichen, 4 Zeilen	82 x 55