



**BOPLA**

A Phoenix Mecano Company

# BoPad

**BOPLA**  
Gehäuse ■ weil Inhalt zählt

# Systemintegration

## Vom Standardgehäuse zu Ihrer Anwendung.

Über die Jahre haben wir uns in vielen Disziplinen rund um die Gehäuseproduktion ein umfangreiches Know-how angeeignet. Neben den einfachsten mechanischen Bearbeitungen bieten wir

individuelle Veredelungen und ein breites Angebot an Dienstleistungen an. Wir betreuen und beraten Sie von der Systemidee bis zur Serienreife.



### STANDARDGEHÄUSE AB LAGER

Am Anfang jeder Anwendung steht das BOPLA-Standardgehäuse.



### MECHANISCHE BEARBEITUNG

Wir beherrschen alle gängigen Verfahren: Fräsen, Bohren, Senken, Gewindeschneiden, Sägen, Ultraschallschweißen u.v.m.



Anwendungsbeispiel:  
Pultgehäuse  
mit Folientastatur  
und integriertem Display



Anwendungsbeispiel:  
Handgehäuse  
mit Folientastatur



### MONTAGE

Auf Wunsch montieren wir Elemente wie Leiterplatten, Kabelverschraubungen oder komplexe Elektronik ESD-gerecht. Auch eine abschließende Prüfung der kompletten Anwendung führen wir gerne für Sie durch.



Verfahren: Laserbeschriftung

3.



### VEREDELUNG

Unser moderner Maschinenpark erlaubt diverse Veredelungen wie Gravuren und Lasergravuren, Bedruckungen und Lackierungen, Pulver- und EMV-Beschichtungen.

## Weitere Service-Leistungen:

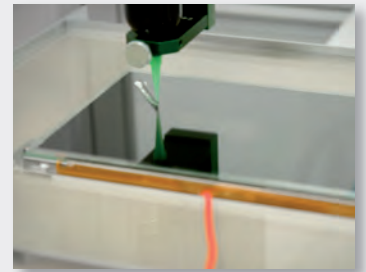
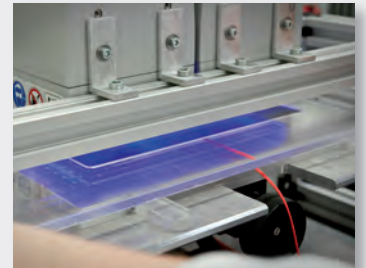
### EINGABEEINHEITEN

Wir realisieren Eingabeeinheiten für jeden Anwendungsfall.

Von der einfachen Folienmontage bis hin zur komplexen Intergration von Touchscreens – alles in bestechender Qualität und mit ansprechendem Design!



Auf Wunsch montieren wir Ihre Touchscreens oder Displays. Mittels Optical Bonding werden diese mit der Glasfront zusammengeführt. Durch das flüssige Verkleben beider Komponenten wird, im Gegensatz zum Luftspalt, eine hohe optische Qualität und mechanische Stabilität erreicht.



### BEDRUCKUNG

Wir bedrucken Ihre Gehäuse im Sieb- oder Tampondruck – das Druckverfahren wird dabei auf das Produkt abgestimmt. Wir bedrucken nach Ihren Vorgaben in RAL-, Pantone- oder HKS-Farbtönen.



### ELEKTRONIK

Von der Beschaffung aller notwendigen Komponenten über die Bestückung bis zum Baugruppentest – wir machen das.



Anwendungsbeispiel:  
Handgehäuse  
mit integriertem Display  
und Drehknopf

# BoPad



Detaillierte Produktinformationen finden Sie unter:  
[www.bopla.de](http://www.bopla.de)



- 5 Grundgrößen
- 2 Farben
- Gerade oder pultförmige Varianten
- Batteriefachvarianten bis Größe BOP 900
- Designdichtung optional
- Stoßschutz optional
- Optimiert für die Integration von Touchscreens / Displays (BOP 7.0 / 10.1)
- VESA-Befestigung möglich (BOP 7.0 / 10.1)

#### Farbton:

Schwarz, ähnlich RAL 9005;  
Weiß, ähnlich RAL 9016;  
Sonderfarben auf Anfrage

#### Schutzart:

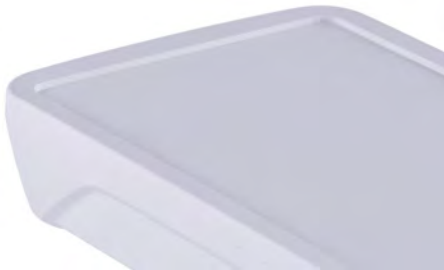
IP 40; mit Dichtung: IP 65 DIN EN 60529

#### Gehäusematerial:

Gehäuse: ABS  
Dichtung / Stoßschutz: TPE  
Details siehe technische Informationen



# Das variantenreiche Handgehäuse überzeugt durch eine moderne Gestaltung und individuelle Designelemente



Abgesenkte Fläche im Oberteil für die Montage von Folientastaturen (BOP 500, 700, 900: 1,8mm; BOP 7.0, BOP 10.1: 2,5mm)



Gerade oder pultförmige Varianten



Schutz durch vertiefte Bedienoberfläche



Schutzart IP 65 durch Designdichtung; erhältlich in mehreren Farben



Schutz des Gehäuses durch optionalen Stoßschutz in Kombination mit Designdichtung; erhältlich in mehreren Farben



Varianten mit und ohne Batteriefach (bis Größe BOP 900)



Optimiert für die Integration von Touchscreens und Li-Ion Akkusystem 18650 (BOP 7.0 bzw. BOP 10.1)



Ergonomische Griffmulden am Gehäuse und auch am Stoßschutz (BOP 7.0 bzw. BOP 10.1)



Integrierte VESA Befestigung (75 x 75 mm), die auch zur Montage der optionalen Wandhalterung verwendet wird (BOP 7.0, BOP 10.1).

## BoPad | Gehäuse



### Handgehäuse, IP40 (IP65)

Modell	Best.-Nr.	A	B	C	a1	a2	b1	b2	c1	c3	Farbton
BOP 500-9005	35150015	130	75	26	114	115,8	64	62,6	18,5	2,5	Schwarz
BOP 500-9016	35150016	130	75	26	114	115,8	64	62,6	18,5	2,5	Weiß
BOP 700-9005	35170015	165	90	34	147	147,3	77	74,1	25,5	3	Schwarz
BOP 700-9016	35170016	165	90	34	147	147,3	77	74,1	25,5	3	Weiß
BOP 900-9005	35190015	200	105	34	180	181,9	90	89,1	25,5	3	Schwarz
BOP 900-9016	35190016	200	105	34	180	181,9	90	89,1	25,5	3	Weiß

Lieferumfang: Ober- und Unterteil, 4 Schrauben

Hinweis: Mit BOP\_DI aufrüstbar auf IP65.

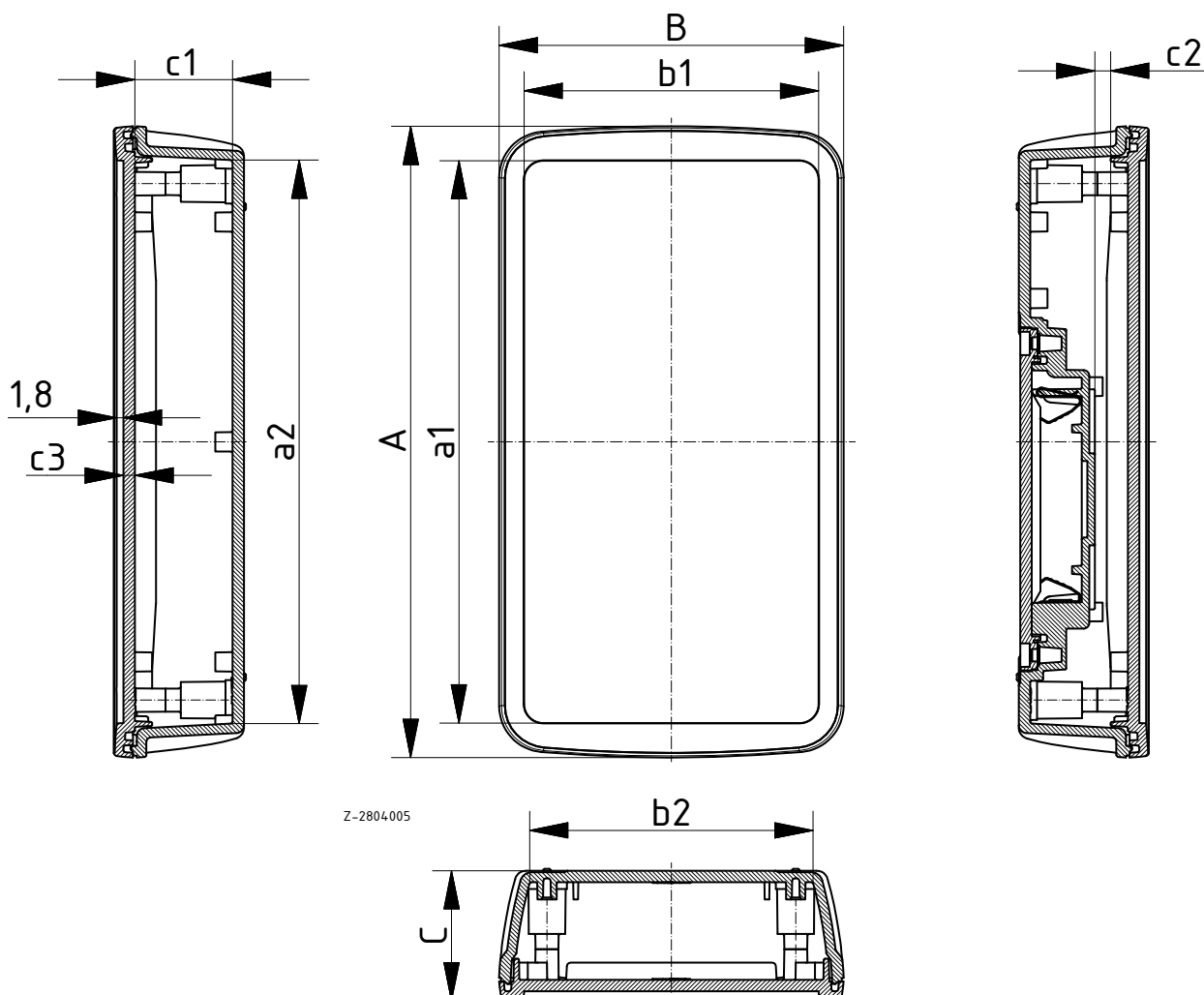


### Handgehäuse mit Batteriefach, IP40 (IP65)

Modell	Best.-Nr.	A	B	C	a1	a2	b1	b2	c1	c2	c3	Farbton
BOP 500 BE4MC-9005	35150025	130	75	26	114	115,8	64	62,6	18,5	6,1	2,5	Schwarz
BOP 500 BE4MC-9016	35150026	130	75	26	114	115,8	64	62,6	18,5	6,1	2,5	Weiß
BOP 700 BE4MN-9005	35170025	165	90	34	147	147,3	77	74,1	25,5	8,6	3	Schwarz
BOP 700 BE4MN-9016	35170026	165	90	34	147	147,3	77	74,1	25,5	8,6	3	Weiß
BOP 900 BE4MN-9005	35190025	200	105	34	180	181,9	90	89,1	25,5	8,6	3	Schwarz
BOP 900 BE4MN-9016	35190026	200	105	34	180	181,9	90	89,1	25,5	8,6	3	Weiß

Lieferumfang: Ober- und Unterteil, 4 Schrauben, Batteriefachdeckel, Schrauben, Batteriekontakte

Hinweis: Mit BOP\_DI aufrüstbar auf IP65.



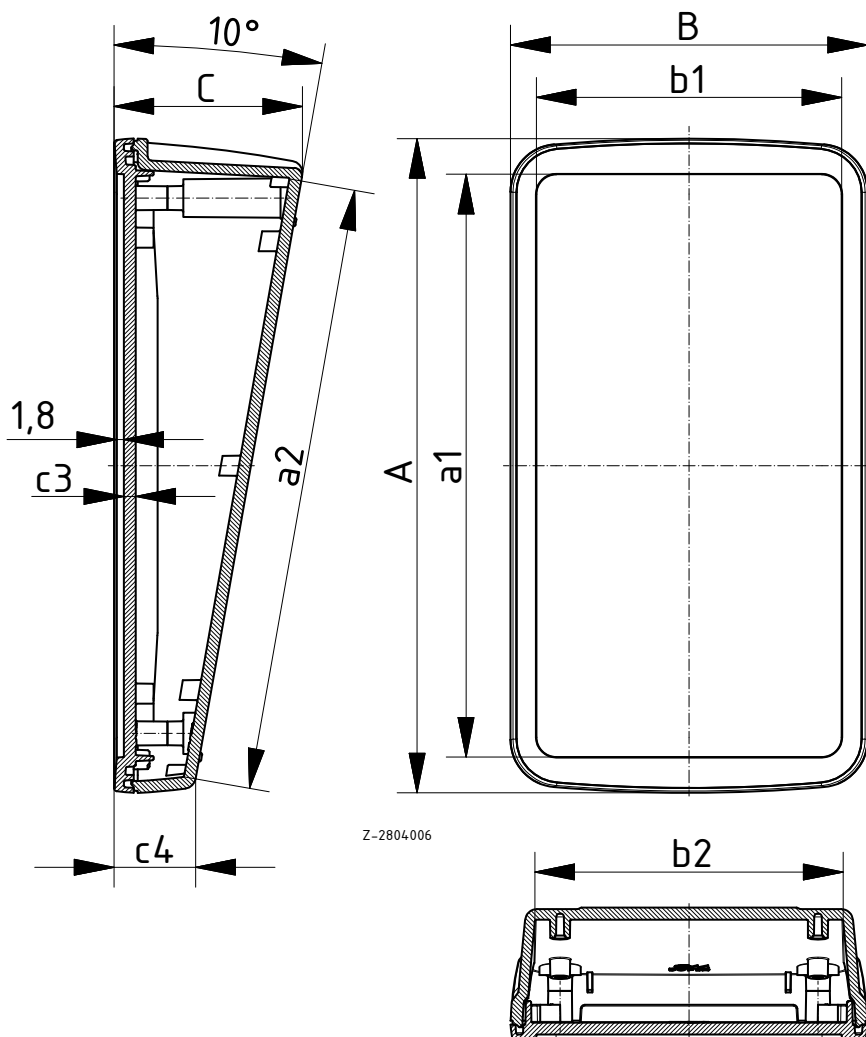
# BoPad | Gehäuse

## Pultgehäuse Hochkant, IP40 (IP65)

Modell	Best.-Nr.	A	B	C	a1	a2	b1	b2	c3	c4	Farbton
BOP 700 PH-9005	35170035	165	90	47,5	147	153,4	77	77,1	3	20,6	Schwarz
BOP 700 PH-9016	35170036	165	90	47,5	147	153,4	77	77,1	3	20,6	Weiß
BOP 900 PH-9005	35190035	200	105	53,6	180	188,8	90	91,5	3	20,6	Schwarz
BOP 900 PH-9016	35190036	200	105	53,6	180	188,8	90	91,5	3	20,6	Weiß

Lieferumfang: Ober- und Unterteil, 4 Schrauben, 4 GummifüÙe

Hinweis: Mit BOP\_DI aufrüstbar auf IP65.



Zubehör siehe Ende des Kapitels.

## BoPad | Gehäuse

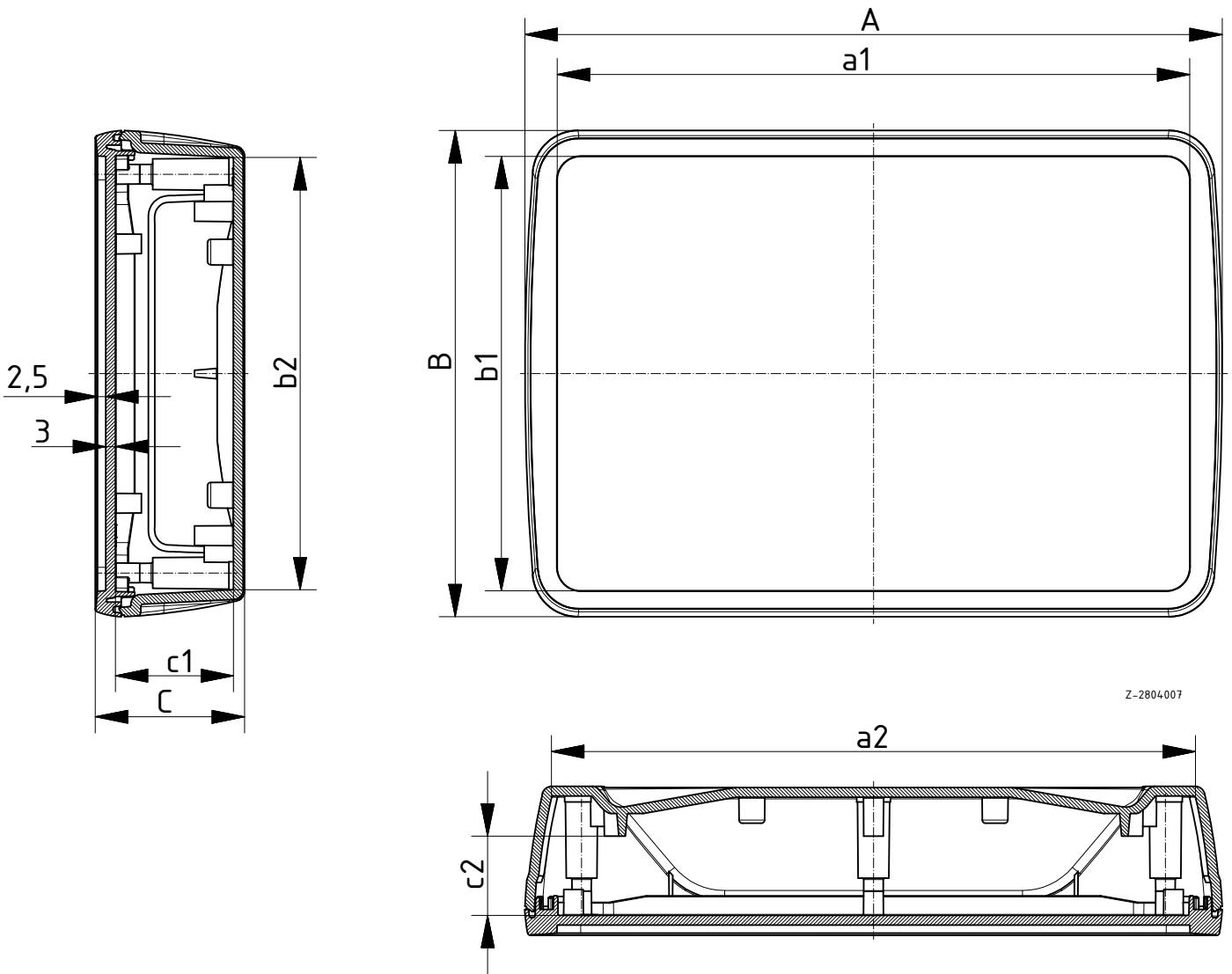
Touch-/Bediengehäuse, IP40 (IP65)

Modell	Best.-Nr.	A	B	C	a1	a2	b1	b2	c1	c2	Farbton
BOP 7.0-9005	35107015	215	150	46	195	193,9	134	133,4	36,4	24,4	Schwarz
BOP 7.0-9016	35107016	215	150	46	195	193,9	134	133,4	36,4	24,4	Weiß
BOP 10.1-9005	35110115	285	198	46	262	262,9	181	180,9	36,4	24,4	Schwarz
BOP 10.1-9016	35110116	285	198	46	262	262,9	181	180,9	36,4	24,4	Weiß

Lieferumfang: Ober- und Unterteil, 6 Schrauben

Hinweis: Die Gehäuse sind für die Integration von 7.0" und 10.1" Touchscreens / Displays konzipiert.

Mit BOP\_DI aufrüstbar auf IP65.



Z-2804007



# BoPad | Gehäuse

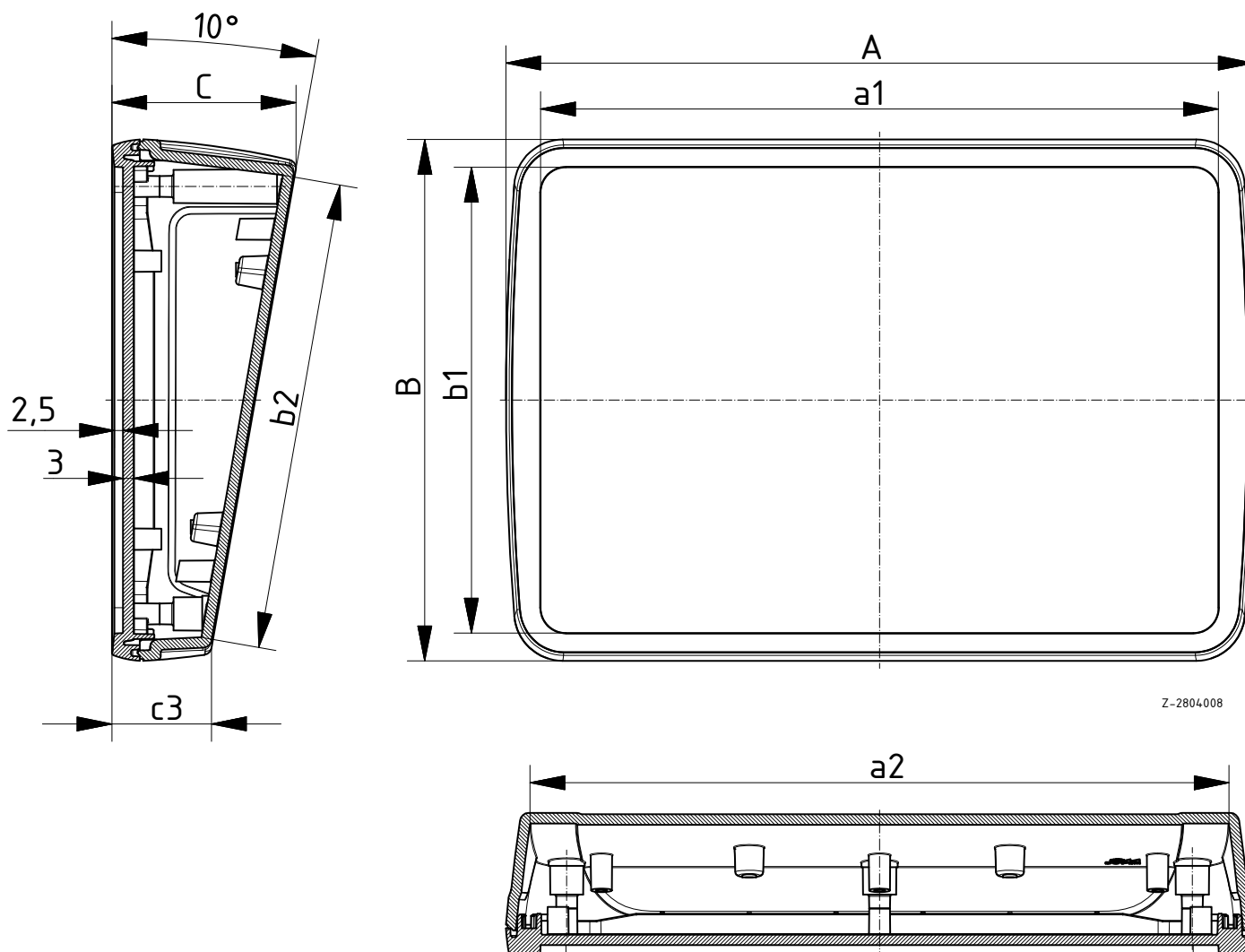
Touch-/Bedienpultgehäuse quer, IP40 (IP65)

Modell	Best.-Nr.	A	B	C	a1	a2	b1	b2	c3	Farbton
BOP 7.0 PQ-9005	35107045	215	150	53	195	196,9	134	135,1	28,7	Schwarz
BOP 7.0 PQ-9016	35107046	215	150	53	195	196,9	134	135,1	28,7	Weiß
BOP 10.1 PQ-9005	35110145	285	198	61,2	262	266	181	182,8	28,7	Schwarz
BOP 10.1 PQ-9016	35110146	285	198	61,2	262	266	181	182,8	28,7	Weiß

Lieferumfang: Ober- und Unterteil, 6 Schrauben, 4 GummifüÙe

Hinweis: Die Gehäuse sind für die Integration von 7.0" und 10.1" Touchscreens / Displays konzipiert.

Mit BOP\_DI aufrüstbar auf IP65.



## BoPad | Zubehör



BOP 500 DI, BOP 700 DI, BOP 900 DI



BOP 7.0 DI, BOP 10.1 DI

### Design-Dichtung IP65

Modell	Best.-Nr.	Farbton
BOP 500 DI-9005	35250005	Schwarz
BOP 500 DI-9016	35250006	Weiß
BOP 500 DI-5005	35250000	Signalblau
BOP 500 DI-3001	35250001	Signalrot
BOP 700 DI-9005	35270005	Schwarz
BOP 700 DI-9016	35270006	Weiß
BOP 700 DI-5005	35270000	Signalblau
BOP 700 DI-3001	35270001	Signalrot
BOP 900 DI-9005	35290005	Schwarz
BOP 900 DI-9016	35290006	Weiß
BOP 900 DI-5005	35290000	Signalblau
BOP 900 DI-3001	35290001	Signalrot
BOP 7.0 DI-9005	35207005	Schwarz
BOP 7.0 DI-9016	35207006	Weiß
BOP 7.0 DI-5005	35207000	Signalblau
BOP 7.0 DI-3001	35207001	Signalrot
BOP 10.1 DI-9005	35210105	Schwarz
BOP 10.1 DI-9016	35210106	Weiß
BOP 10.1 DI-5005	35210100	Signalblau
BOP 10.1 DI-3001	35210101	Signalrot

Lieferumfang: Gehäusedichtung und Batteriefachdichtung

Hinweis: Batteriefachdichtung bei Bedarf verwenden.



### Stoßschutz

Modell	Best.-Nr.	Farbton
BOP 500 S-9005	35350005	Schwarz
BOP 500 S-5005	35350000	Signalblau
BOP 500 S-3001	35350001	Signalrot
BOP 500 S-1003	35350003	Signalgelb
BOP 700 S-9005	35370005	Schwarz
BOP 700 S-5005	35370000	Signalblau
BOP 700 S-3001	35370001	Signalrot
BOP 700 S-1003	35370003	Signalgelb
BOP 900 S-9005	35390005	Schwarz
BOP 900 S-5005	35390000	Signalblau
BOP 900 S-3001	35390001	Signalrot
BOP 900 S-1003	35390003	Signalgelb
BOP 7.0 S-9005	35307005	Schwarz
BOP 7.0 S-5005	35307000	Signalblau
BOP 7.0 S-3001	35307001	Signalrot
BOP 7.0 S-1003	35307003	Signalgelb
BOP 10.1 S-9005	35310105	Schwarz
BOP 10.1 S-5005	35310100	Signalblau
BOP 10.1 S-3001	35310101	Signalrot
BOP 10.1 S-1003	35310103	Signalgelb

Lieferumfang: Stoßschutz

Hinweis: Für die Anwendung des Stoßschutzes muss die Design-Dichtung BOP...DI am Gehäuse montiert sein.

## BoPad | Zubehör

### Schraubenabdeckungen für Gehäuseverschraubungen

Modell	Best.-Nr.	Farbton
BOP-SA-9005	35007405	Schwarz
BOP-SA-9016	35007406	Weiß

Lieferumfang: 24 Stück

Hinweis: Bei Verwendung des Stoßschutzes werden die Schraubenabdeckungen nicht benötigt.



### Universelle Wandbefestigung im VESA-Standard (75x75)

Modell	Best.-Nr.	Farbton
VESA-WB-9005	35111005	Schwarz
VESA-WB-9016	35111016	Weiß

Lieferumfang: Gehäuse-Adapter, Wandplatte, 4 Befestigungsschrauben, 1 Fixierschraube

Hinweis: Gehäuse-Adapter zur direkten Montage an das BOP 7.0 / BOP 10.1 mittels Bearbeitung auch an das BOP 900 anschraubbar. Die Wandplatte ist zur Wandmontage, Hohlwand Dosenmontage und VESA-Montage geeignet.

Die Wandbefestigung kann für jedes Gehäuse mit einer Befestigungsfläche größer als 115x90 mm verwendet werden.



### Akkualter für 18650 Li-Ion-Akkus für BOP 7.0 / BOP 10.1

Modell	Best.-Nr.	Hinweis
BH 18650-1 LF	59186511	Für 1x 18650, Anschluss mit Lötflächen
BH 18650-1 SMD	59186512	Für 1x 18650, für SMD-Montage
BH 18650-1 THM	59186513	Für 1x 18650, für Montage mit Lötpins
BH 18650-2 LF	59186521	Für 2x 18650, Anschluss mit Lötflächen
BH 18650-2 SMD	59186522	Für 2x 18650, für SMD-Montage
BH 18650-2 THM	59186523	Für 2x 18650, für Montage mit Lötpins

Lieferumfang: 1 Akkualter



TE HE

54  
53  
52  
51  
50  
49  
48  
47  
46  
45  
44.5  
43  
42  
41  
40  
39  
38  
37  
36  
35.4  
34  
33  
32  
31  
30  
29  
28  
27  
26.3  
25  
24  
23  
22  
21  
20  
19  
18  
17  
16  
15  
14  
13  
12  
11  
10  
9.1  
8  
7  
6  
5  
4  
3  
2  
1  
0.0

Bopla Gehäuse Systeme GmbH | Borsigstraße 17-25 | D-32257 Bünde  
Tel. +49 (0) 5223-969-0 | Fax +49 (0) 5223-969-100  
info@bopla.de | www.bopla.de



**BOPLA**

A Phoenix Mecano Company

DEUTSCH - 88111604 2017/02

cm  
27  
26  
25  
24  
23  
22  
21  
20  
19  
18  
17  
16  
15  
14  
13  
12  
11  
10  
9  
8  
7  
6  
5  
4  
3  
2  
1  
0

