

Circum



Detaillierte Produktinformationen finden Sie unter:
www.bopla.de



- 3 Grundgrößen
- 3 Ausführungsvarianten
- 2 Farben
- Durchgängiges Design- und Verschraubungskonzept
- Gehäuseverschraubung wird mittels Abdeckblende verdeckt
- Abdeckblenden in verschiedenen Farben
- Oberteile wahlweise mit angespritzten Frontplatten oder Einsteckfrontplatten
- Bis zu 3 Platinenebenen
- Wandlaschen als Zubehör
- Rahmen für die Wandmontage der Schalttafeleinbau-Varianten

Farbton:

Graphitgrau, ähnlich RAL 7024 oder Achatgrau, ähnlich RAL 7038; Sonderfarben auf Anfrage

Schutzart:

IP 40/DIN EN 60529

Gehäusematerial:

ABS; Details siehe Technische Informationen

Das Elektronik-Gehäuse für Schalttafeleinbau-, Tisch-, Wand- und Pultanwendungen



C...F-FP: Eingesteckte Frontplatte



C...F: Angespritzte Frontplatte



Im Gehäuse sind mehrere Platinenebenen möglich. Leiterplatten lassen sich auf drei Ebenen montieren.



Optionale Einschuböffnung für Speicherkarten liegt geschützt unter der Abdeckblende.



Wandmontage der Varianten F und F-FP mit den Wandlaschen möglich - wahlweise längs oder quer.



Rahmen für den Wand- oder Schalttafeleinbau – das Öffnen des Gehäuses ist hierfür nicht nötig.



Farbige Abdeckblenden sind als Zubehör erhältlich.

Circum C 1435 | Gehäuse



Gehäuse mit integrierter Frontplatte

Modell	Best.-Nr.	A	B	C	Farbton
C 1435 F-7038	93143511	145,3	74,7	34	Achatgrau
C 1435 F-7024	93143521	145,3	74,7	34	Graphitgrau

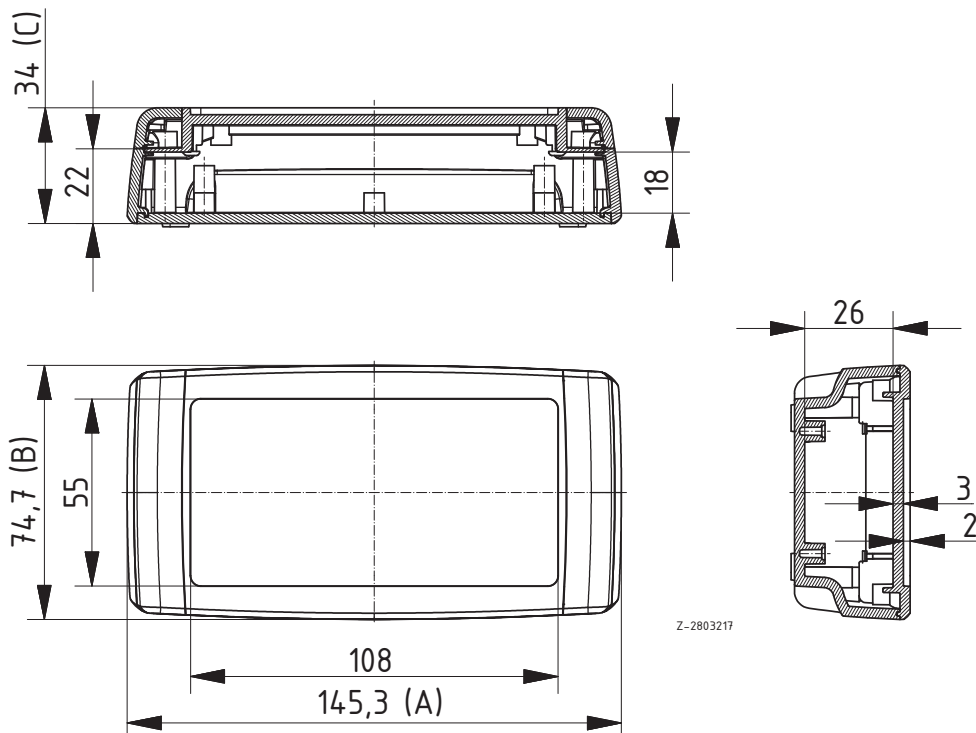
Lieferumfang: Oberteil mit integrierten Frontplatten, Unterteil, 2 Abdeckblenden, 4 Schrauben



Gehäuse mit steckbarer Frontplatte

Modell	Best.-Nr.	A	B	C	Farbton
C 1435 F-FP-7038	93143512	145,3	74,7	34	Achatgrau
C 1435 F-FP-7024	93143522	145,3	74,7	34	Graphitgrau

Lieferumfang: Oberteil, Unterteil, 2 Steckfrontplatten, 2 Abdeckblenden, 4 Schrauben



* = Lieferbar auf Anfrage.

Circum C 1435 | Gehäuse

Pultgehäuse mit integrierter Frontplatte

Modell	Best.-Nr.	A	B	C	Farbton
C 1435 P-7038	93143513	145,3	74,7	34	Achatgrau
C 1435 P-7024	93143523	145,3	74,7	34	Graphitgrau

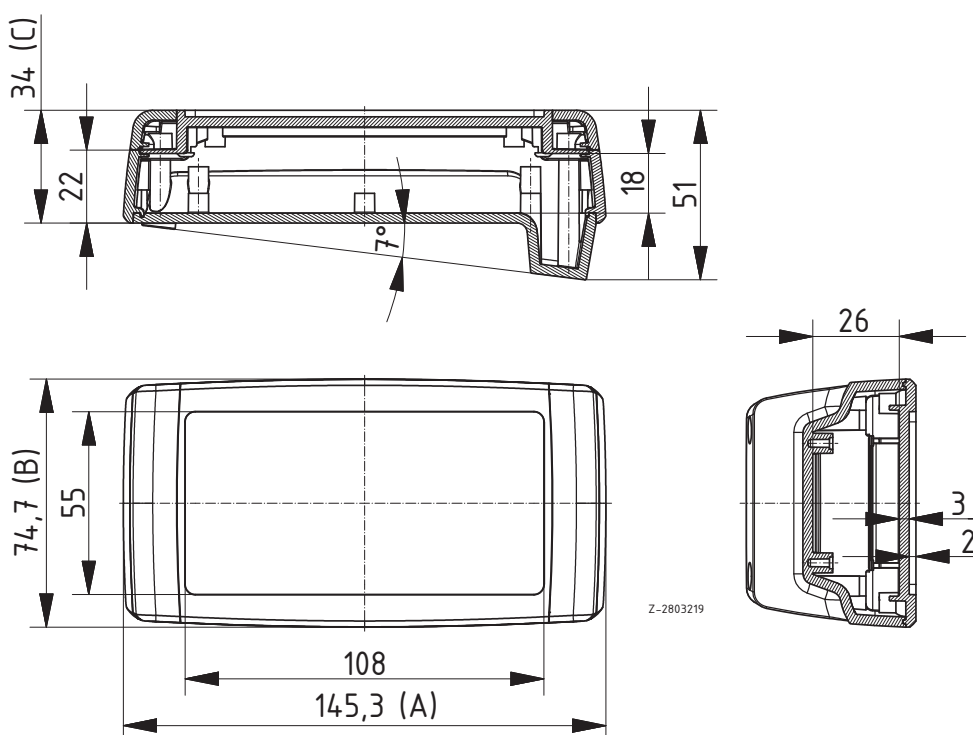
Lieferumfang: Oberteil mit integrierten Frontplatten, Pultunterteil, 2 Abdeckblenden, 4 Schrauben, 4 GummifüÙe



Pultgehäuse mit steckbarer Frontplatte

Modell	Best.-Nr.	A	B	C	Farbton
C 1435 P-FP-7038	93143514	145,3	74,7	34	Achatgrau
C 1435 P-FP-7024	93143524	145,3	74,7	34	Graphitgrau

Lieferumfang: Oberteil, Pultunterteil, 2 Steckfrontplatten, 2 Abdeckblenden, 4 Schrauben, 4 GummifüÙe



Zubehör siehe Ende des Kapitels.

Circum C 1435 | Gehäuse



Schalttafeleinbau-Gehäuse

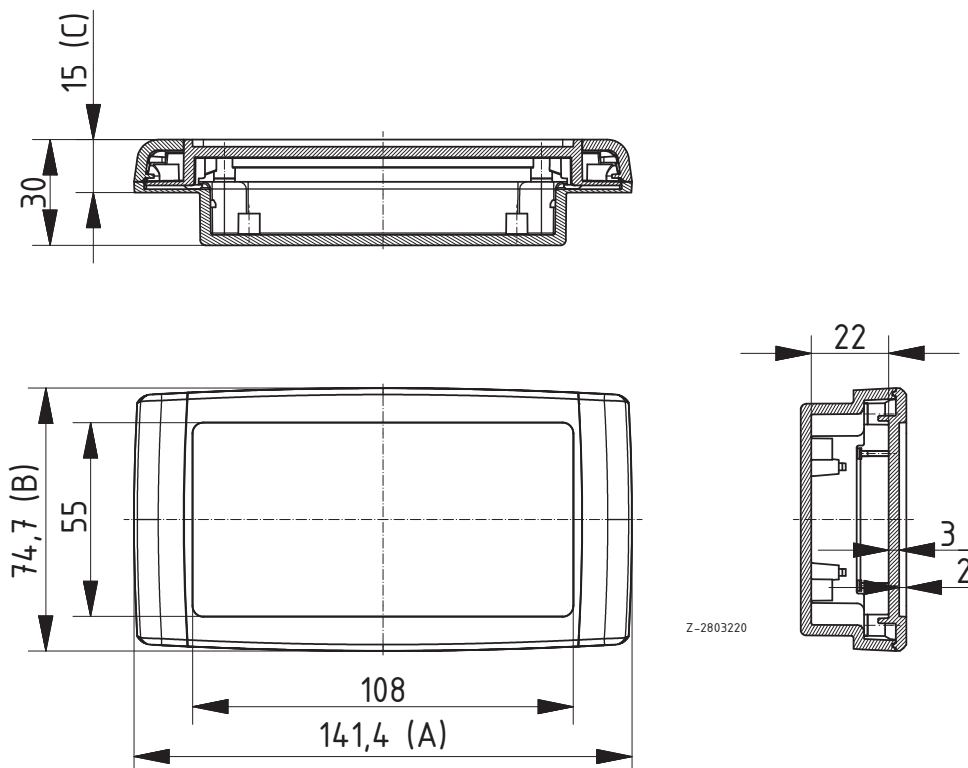
Modell	Best.-Nr.	A	B	C	Farbton
C 1435 F-NG-7038	93143515	141,4	74,7	15	Achatgrau
C 1435 F-NG-7024	93143525	141,4	74,7	15	Graphitgrau

Lieferumfang: Oberteil, Schalttafeleinbau-Unterteil, 2 Abdeckblenden, 4 Schrauben

Wandrahmen für C 1435 F-NG

Modell	Best.-Nr.	Farbton
C 1435 WR-7038	93143516	Achatgrau
C 1435 WR-7024	93143526	Graphitgrau

Lieferumfang: 1 Wandrahmen, 4 Schrauben



Z-2803220

* = Lieferbar auf Anfrage.

Circum C 1440 | Gehäuse

Gehäuse mit integrierter Frontplatte

Modell	Best.-Nr.	A	B	C	Farbton
C 1440 F-7038	93144011	147	74,7	42	Achatgrau
C 1440 F-7024	93144021	147	74,7	42	Graphitgrau

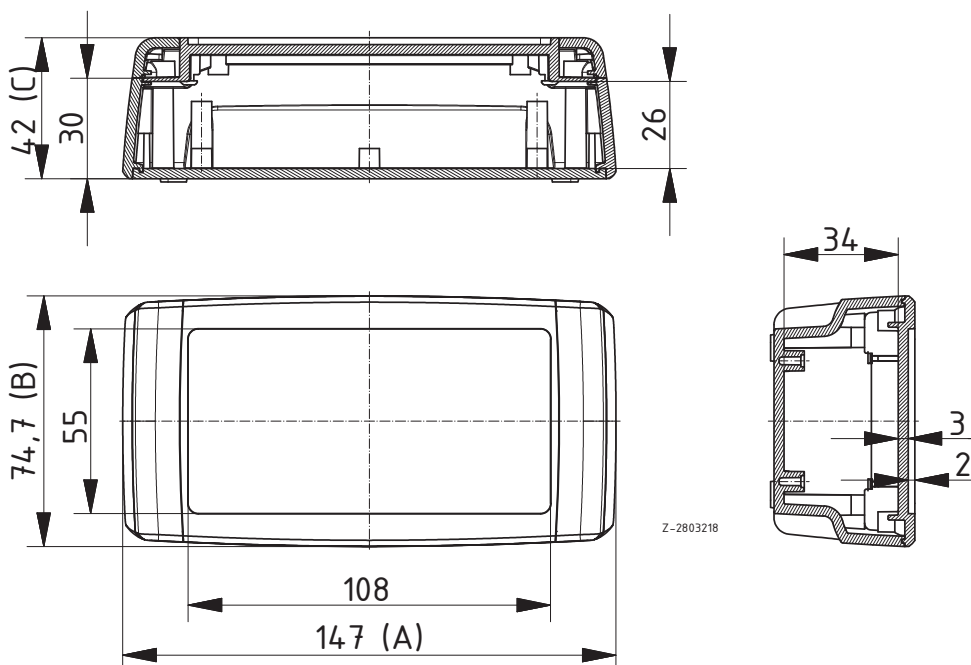
Lieferumfang: Oberteil mit integrierten Frontplatten, Unterteil, 2 Abdeckblenden, 4 Schrauben



Gehäuse mit steckbarer Frontplatte

Modell	Best.-Nr.	A	B	C	Farbton
C 1440 F-FP-7038	93144012	147	74,7	42	Achatgrau
C 1440 F-FP-7024	93144022	147	74,7	42	Graphitgrau

Lieferumfang: Oberteil, Unterteil, 2 Steckfrontplatten, 2 Abdeckblenden, 4 Schrauben



Zubehör siehe Ende des Kapitels.

Circum C 1735 | Gehäuse



Schalttafel - Einbaugeschäuse

Modell	Best.-Nr.	A	B	C	Farbton
C 1735 F-NG-7038	93173515	166,4	95,7	15	Achatgrau
C 1735 F-NG-7024	93173525	166,4	95,7	15	Graphitgrau

Lieferumfang: Oberteil, Schalttafeleinbau-Unterteil, 2 Abdeckblenden, 4 Schrauben

Hinweis: Zubehör siehe Folgeseiten.

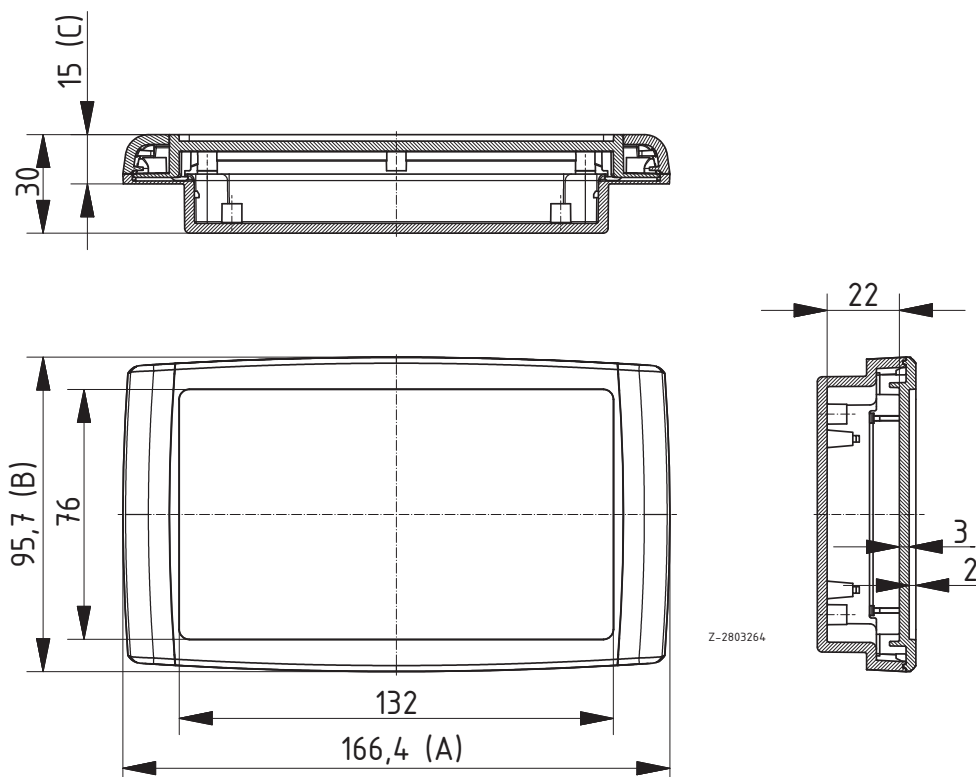
Max. Displaygröße: 4,3"



Wandrahmen für C 1735 F-NG

Modell	Best.-Nr.	Farbton
C 1735 WR-7038	93173516	Achatgrau
C 1735 WR-7024	93173526	Graphitgrau

Lieferumfang: 1 Wandrahmen, 4 Schrauben



* = Lieferbar auf Anfrage.

Circum | Zubehör

Abdeckblenden

Modell	Best.-Nr.	Farbton	Hinweis
C 1400 BL-3000	93140040	Feuerrot	Für C 14..
C 1400 BL-5014	93140050	Taubenblau	Für C 14..
C 1400 BL-7038	93140010	Achatgrau	Für C 14..
C 1400 BL-7024	93140030	Graphitgrau	Für C 14..
C 1700 BL-3000	93170040	Feuerrot	Für C 17..
C 1700 BL-5014	93170050	Taubenblau	Für C 17..
C 1700 BL-7038	93170010	Achatgrau	Für C 17..
C 1700 BL-7024	93170020	Graphitgrau	Für C 17..

Lieferumfang: 10 Abdeckblenden (für 5 Gehäuse)



Wandlaschen für C...F und C...F-FP

Modell	Best.-Nr.	Farbton
C-WL-7038	93000010	Achatgrau, ähnlich RAL 7038
C-WL-7024	93000020	Graphitgrau, ähnlich RAL 7024

Lieferumfang: 2 Wandlaschen rechts, 2 Wandlaschen links, 4 Schrauben

