

# CombiNorm-Compact



Detaillierte Produktinformationen finden Sie unter:  
[www.bopla.de](http://www.bopla.de)



- 3 Größen
- 2 Deckelvarianten
- Patenterter vormontierter Schienenrastfuß
- Passende Anschlussklemmen als Zubehör
- Umfangreiches Zubehör

**Farbton:**

Lichtgrau, ähnlich RAL 7035; Sonderfarben auf Anfrage

**Schutzart:**

IP 40/DIN EN 60529; mit Lüftungsschlitzen IP 30/DIN EN 60529; Klemmen IP 20/DIN EN 60529

**Gehäusematerial:**

PA 6.6-FR (UL 94 V0); Details siehe Technische Informationen

## Das Design dieses Tragschienenengehäuses ermöglicht eine deutliche Reduzierung des Montageaufwandes



CN..GK mit CN-DK: Diese Kombination benötigt eine gestufte Kontur der Platine. Die Klemmen von aneinandergereihten Gehäusen sind optimal zugänglich.



CN..GK mit CN-DU: Durch diese Kombination ist eine rechteckige Platine einsetzbar (Minimierung der Produktionskosten).



CN..GU mit CN-DU: Universalgehäuse ohne vorgegebene Klemmenpositionen. Ermöglicht den Einsatz von größeren Steckverbindern parallel zur Platine.



CN..FP: Frontplatte (In ihrer Einschubrichtung kodiert). Alternativ sind auch kundenspezifische Frontplatten z.B. aus Aluminium einsetzbar.



CN..FK: Frontklappe, die zur Bedienung von dahinterliegenden Bauteilen abnehmbar ist.



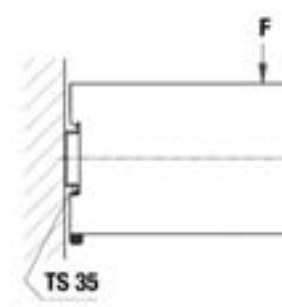
CN...FKG: glasklare Frontklappe, die LEDs ohne zusätzliche Bearbeitung sichtbar macht.



Leiterkarteneinschubnut parallel zur Frontplatte für die Montage von z.B. Frontbedienelementen.



Mögliche Klemmenbestückung der Gehäuse (Passende Klemmen im Zubehör): CN 19-4 x 2-polig, CN 22-4 x 3-polig, CN 26-4 x 3-polig



Rastfuß für die Schienenbefestigung (werksseitig montiert); Belastbarkeit,  $F = \text{max. } 40 \text{ N}$  ruhende Last

# CombiNorm-Compact | konturförmig für Tragschiene nach DIN EN 60715 TH 35



## Gehäuseschalen

Modell	Best.-Nr.	A	B	C	a1	a2
CN 19 GK	65019100	19	75	110,8	13	15
CN 22 GK	65022100	22,5	75	110,8	16,5	18,5
CN 26 GK	65026100	26	75	110,8	20	22

Lieferumfang: PE = 1 Stück



## Gehäuseschalen mit Lüftungsschlitzen

Modell	Best.-Nr.	A	B	C	a1	a2
CN 19 GK-L	65019110	19	75	110,8	13	15
CN 22 GK-L	65022110	22,5	75	110,8	16,5	18,5
CN 26 GK-L	65026110	26	75	110,8	20	22

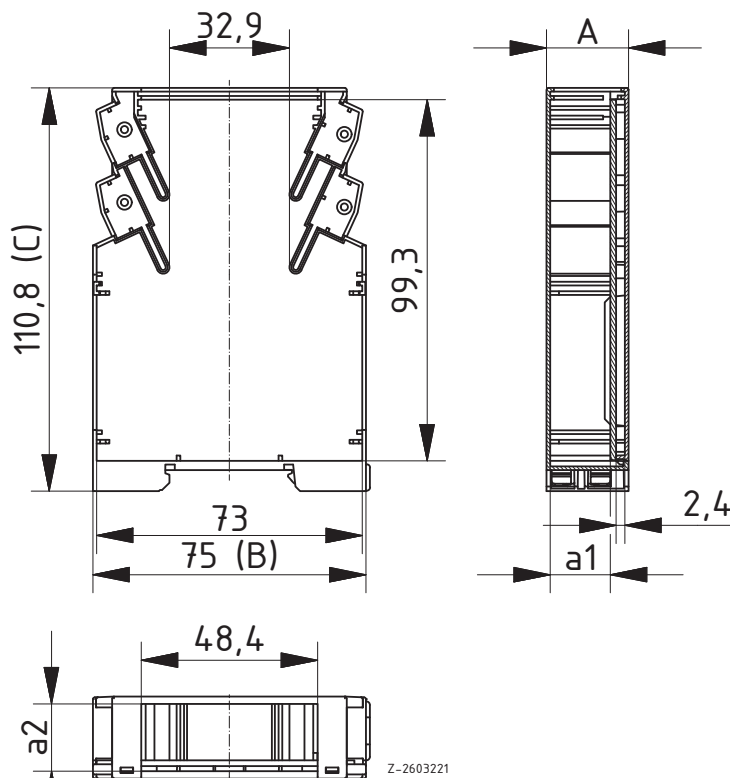
Lieferumfang: PE = 1 Stück



## Gehäusedeckel konturförmig für CN..GK

Modell	Best.-Nr.
CN-DK	65000200

Lieferumfang: PE = 1 Stück



\* = Lieferbar auf Anfrage.

# CombiNorm-Compact | für Tragschiene nach DIN EN 60715 TH 35

## Gehäuseschalen

Modell	Best.-Nr.	A	B	C	a1	a2
CN 19 GU	65019000	19	75	110,8	13	15
CN 22 GU	65022000	22,5	75	110,8	16,5	18,5
CN 26 GU	65026000	26	75	110,8	20	22

Lieferumfang: PE = 1 Stück



## Gehäuseschalen mit Lüftungsschlitzen

Modell	Best.-Nr.	A	B	C	a1	a2
CN 19 GU-L	65019010*	19	75	110,8	13	15
CN 22 GU-L	65022010*	22,5	75	110,8	16,5	18,5
CN 26 GU-L	65026010*	26	75	110,8	20	22

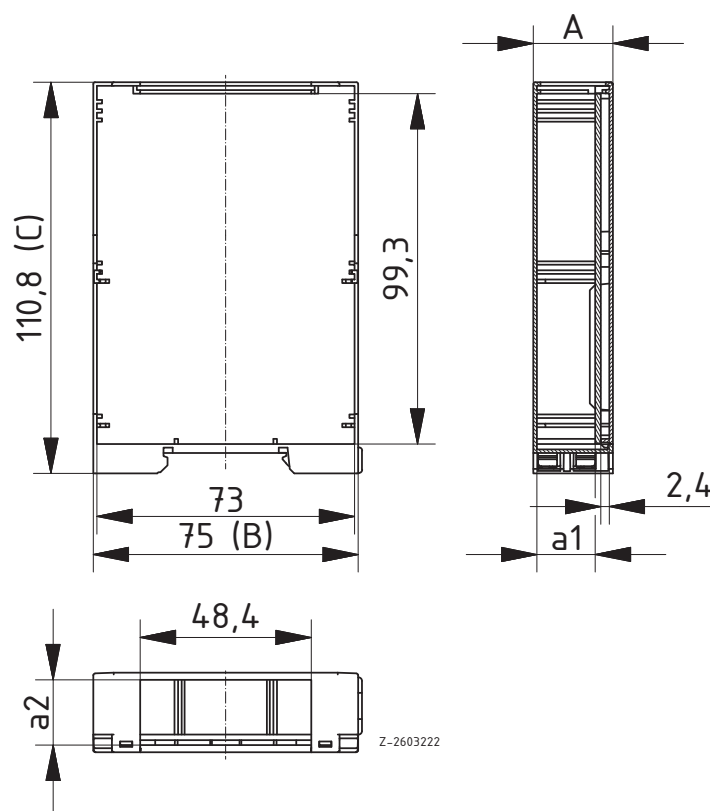
Lieferumfang: PE = 1 Stück



## Gehäusedeckel universal für CN..GU und CN ..GK

Modell	Best.-Nr.
CN-DU	65000100

Lieferumfang: PE = 1 Stück



Zubehör siehe Ende des Kapitels.

## CombiNorm-Compact | Anschlussklemmen



### Anschlussklemmen 2- und 3-polig, IP 20

Modell	Best.-Nr.	Hinweis
AK 8191/2DL	66000052	2-polig, links bei Ansicht auf Bauteilseite, Platine "stehend"
AK 8191/2DR	66000062	2-polig, rechts bei Ansicht auf Bauteilseite, Platine "stehend"
AK 8191/3DL	66000072	3-polig, links bei Ansicht auf Bauteilseite, Platine "stehend"
AK 8191/3DR	66000082	3-polig, rechts bei Ansicht auf Bauteilseite, Platine "stehend"

Lieferumfang: 1 Anschlussklemme

Bemessungsquerschnitt:	2,5 mm <sup>2</sup>
Max. Anschlussquerschnitt:	eindrätig (starr) 0,2 – 4 mm <sup>2</sup> , feindrätig (flexibel) 0,2 – 2,5 mm <sup>2</sup>
Bemessungsstrom:	16 A
Bemessungsspannung nach VDE 110/01.89:	250V/4KV/3-Überspannungskategorie III 690V/4KV/2-Überspannungskategorie II (max. 600 V für geerdete Geräte oder erwartete Überspannung) 1000V/4KV/1-Überspannungskategorie I
Maße:	Rastermaß 5,0 mm Bohrloch-Durchmesser 1,3 mm Abisolierlänge 6,5 mm
Farbe:	Grün, ähnlich Ral 6017
Werkstoffe:	Isolierstoff: PA, Brennbarkeitsklasse UL 94 V0 Kontaktbügel: E-Kupfer verzinkt Lötstift: E-Kupfer verzinkt

# CombiNorm-Compact | Zubehör

## Frontplatten einsteckbar mit kodierter Einsteckrichtung, PA 6.6-FR

Modell	Best.-Nr.	Hinweis
CN 19 FP	65019500	Für CN 19
CN 22 FP	65022500	Für CN 22
CN 26 FP	65026500	Für CN 26

Lieferumfang: 1 Frontplatte



## Frontklappen aufschnappbar, PA 6.6-FR

Modell	Best.-Nr.	Hinweis
CN 19 FK	65019600	Für CN 19
CN 22 FK	65022600	Für CN 22
CN 26 FK	65026600	Für CN 26

Lieferumfang: 1 Frontklappe



## Frontklappen aufschnappbar, glasklar, PC-FR

Modell	Best.-Nr.	Hinweis
CN 19 FKG	65019700	Für CN 19
CN 22 FKG	65022700	Für CN 22
CN 26 FKG	65026700	Für CN 26

Lieferumfang: 1 Frontklappe



## Bezeichnungsschild frontseitig oben und unten aufsteckbar, Polycarbonat

Modell	Best.-Nr.
CN-BZ	66000022

Lieferumfang: 1 Bezeichnungsschild



## Blindstücke zur Abdeckung von Klemmenleerplätzen für CN..GK (L), PA 6.6-FR

Modell	Best.-Nr.	Hinweis
CN-BL 1	66000032	1-polig
CN-BL 2	66000042	2-polig

Lieferumfang: 1 Blindstück



## Klemmenbeschriftung selbstklebend

Modell	Best.-Nr.
AK-BS	66000100

Lieferumfang: 1 Bogen Klemmenbeschriftung



## Wandadapter für alle CombiNorm-Compact Gehäuse

Modell	Best.-Nr.	Hinweis
CN-WA	66000012	Tragschiene DIN EN 60715 TH 35

Lieferumfang: 1 Adapter

Hinweis: Zur Einzelmontage auf Wandflächen. Passend für alle Ausführungen.

