

Euromas Polyester



Detaillierte Produktinformationen finden Sie unter:
www.bopla.de



- 27 Größen
- Listung unter UL File-Nr. E 196 706
- Deckelschrauben aus V2A
- Optional Silikondeckeldichtung mit höherer Temperaturbeständigkeit (ca. 130° C)
- Klemmen und Montage auf Anfrage

Farbton:

Fehgrau, ähnlich RAL 7000; Sonderfarben auf Anfrage

Schutzart:

IP 66/DIN EN 60529, höhere Schutzart auf Anfrage

Gehäusematerial:

UP-GF 25-30%, Dichtung PU geschäumt;
Details siehe Technische Informationen

Diese Polyestergehäuse sind für den Einsatz in rauen Umgebungen bestens geeignet



Das Gehäuse aus Polyester ist chemisch resistent gegen eine Vielzahl von Chemikalien.



Das Material Polyester hat eine höhere mechanische Stabilität als ABS oder PC und ist dennoch leichter als Aluminium.



Alternativ zur geschäumten Dichtung ist eine Ausführung mit Silikondichtung für höhere Temperaturbeständigkeit verfügbar.



Zum komfortablen Öffnen des Gehäuses kann ein Scharnier verbaut werden.



Mit Wandlaschen kann das Gehäuse schnell und sicher an der Wand montiert werden.



Bei Bedarf können Erdleiterschienen mit montierten Klemmstücken geliefert werden.

Euromas Polyester | Gehäuse



Gehäuse, Polyester

Modell	Best.-Nr.	A	B	C	a1	a2	b1	b2	b3	c1	c2
P 303	04303000	55	55	37,5	45,5	33,5	45,5	33,5		8	26
P 305	04305000	80	75	56,5	70	49	65	32		15	46
P 311	04311000	110	75	56,5	100	79	65	32		15	46
P 316	04316000	160	75	56,5	150	129	65	32		15	46
P 319	04319000	190	75	56,5	180	159	65	32		15	46
P 322	04322000	230	75	56,5	220	199	65	32	50,6	15	46
P 323	04323000	55	55	59	44,5	33,5	44,5	32,5		8	48
P 324	04324000	110	75	75,5	100	79	65	32		15	65
P 325	04325000	160	75	75,5	150	129	65	32		15	65
P 326	04326000	80	75	75,5	70	49	65	32		15	65
P 327	04327000	230	75	75,5	220	199	65	32	50,6	15	65
P 329	04329000	190	75	75,5	180	159	65	32		15	65
P 330	04330000	160	160	91	147	119	147	89		20	79
P 331	04331000	220	120	91	210	179	110	65		25	80
P 332	04332000	122	120	91	112	81	110	65		25	80
P 333	04333000	260	160	91	247	219	147	89		20	79
P 334	04334000	360	160	91	347	319	147	89		20	79
P 336	04336000	320	100	81	309	286	88	44		20	70
P 337	04337000	255	250	121	242	214	237	179		25	109
P 338	04338000	255	250	161	242	214	237	179		65	149
P 339	04339000	360	360	90,8	347	319	347	289		20	79
P 340	04340000	400	250	161	386	358	236	178		65	149
P 341	04341000	400	405	121	386	358	391	333		25	109
P 3412	04341200	400	405	201	384	356	389	331		25	189
P 342	04342000	600	250	121	586	558	236	178	208	25	109
P 345	04345000	560	160	91	547	519	147	89	119	20	79
P 355	04355000	400	250	121	386	358	236	178		25	109

Lieferumfang: Ober- und Unterteil, Deckelschrauben aus V2A, Erdungsschraube

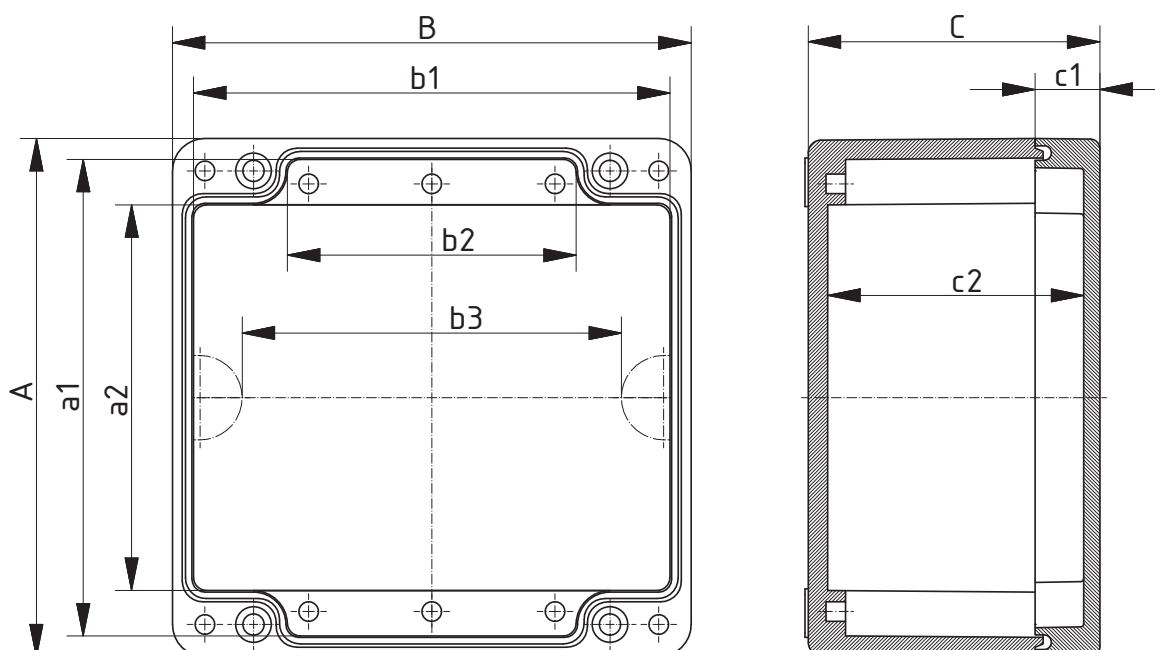
Euromas Polyester | Gehäuse

Gehäuse, Polyester, mit Silikondeckeldichtung



Modell	Best.-Nr.	A	B	C	a1	a2	b1	b2	b3	c1	c2
P 305 SIL	04305100	80	75	56,5	70	49	65	32		15	46
P 311 SIL	04311100	110	75	56,5	100	79	65	32		15	46
P 316 SIL	04316100	160	75	56,5	150	129	65	32		15	46
P 319 SIL	04319100	190	75	56,5	180	159	65	32		15	46
P 322 SIL	04322100	230	75	56,5	220	199	65	32	50,6	15	46
P 324 SIL	04324100	110	75	75,5	100	79	65	32		15	65
P 325 SIL	04325100	160	75	75,5	150	129	65	32		15	65
P 326 SIL	04326100	80	75	75,5	70	49	65	32		15	65
P 327 SIL	04327100	230	75	75,5	220	199	65	32	50,6	15	65
P 329 SIL	04329100	190	75	75,5	180	159	65	32		15	65
P 330 SIL	04330100	160	160	91	147	119	147	89		20	79
P 331 SIL	04331100	220	120	91	210	179	110	65		25	80
P 332 SIL	04332100	122	120	91	112	81	110	65		25	80
P 333 SIL	04333100	260	160	91	247	219	147	89		20	79
P 334 SIL	04334100	360	160	91	347	319	147	89		20	79
P 336 SIL	04336100	320	100	81	309	286	88	44		20	70
P 337 SIL	04337100	255	250	121	242	214	237	179		25	109
P 338 SIL	04338100	255	250	161	242	214	237	179		65	149
P 339 SIL	04339100	360	360	90,8	347	319	347	289		20	79
P 340 SIL	04340100	400	250	161	386	358	236	178		65	149
P 341 SIL	04341100	400	405	121	386	358	391	333		25	109
P 3412 SIL	04341300	400	405	201	384	356	389	331		25	189
P 342 SIL	04342100	600	250	121	586	558	236	178	208	25	109
P 345 SIL	04345100	560	160	91	547	519	147	89	119	20	79
P 355 SIL	04355100	400	250	121	386	358	236	178		25	109

Lieferumfang: Ober- und Unterteil, Deckelschrauben aus V2A, Erdungsschraube



Zubehör siehe Ende des Kapitels.

Z-2403295

Euromas Polyester | Zubehör

Montageplatten, Hartpapier (P 305-329) bzw. Stahlblech verzinkt (P 330-355)



Modell	Best.-Nr.	Hinweis
M	24000100	Für P 305
M	24000200	Für P 311, P 324
M	24000300	Für P 316, P 325
M	24000400	Für P 319, P 329
M	21001700	Für A 125, P 330
M	21001500	Für A 122-123, P 331
M	21001600	Für A 119-120, P 332
M	21001800	Für A 130, P 333
M	21001900	Für A 135, P 334
M	24000430	Für P 336
M	24000440	Für P 337-338
M	24000450	Für P 339
M	24000460	Für P 340, P 355
M	24000470	Für P 341, P 3412
M	24000500	Für P 342
M	21002000	Für A 138, P 345

Lieferumfang: 1 Montageplatte

Kreuzlochschrauben plombierbar



Modell	Best.-Nr.	Hinweis
KP	21007905	Für P 303, P 323
KP	21007935	Für P 305-322, P 324-329
KP	21007975	Für A 195, P 330, P 333-336, P 339, P 345
KP	21007995	Für A 120-121, A 123, A 126-127, A 131, P 331-332, P 337, P 341-342, P 355
KP	21008025	Für P 338, P 340

Lieferumfang: 2 Stück

Innensechskant-Deckelschrauben



Modell	Best.-Nr.	Hinweis
IS	21007900	Für P 303, P 323
IS	21007930	Für P 305-319, P 324-326, P 329
IS	21007940	Für P 322, P 327
IS	21007970	Für A 195, P 330, P 333-336, P 339
IS	21007990	Für A 120-121, A 123, A 126-127, A 131, P 331-332, P 337, P 341, P 3412, P 355
IS	21008020	Für P 338, P 340
IS	21008000	Für P 342
IS	21007980	Für P 345

Lieferumfang: 4 Stück

Erdleiterschienen mit montierten Klemmstücken



Modell	Best.-Nr.	Hinweis
E	21004800	Für A 125, P 330
E	21004700	Für A 122-123, P 331
E	21004600	Für A 119-120, P 332
E	21004900	Für A 130, P 333, P 337-338
E	21005000	Für A 124, A 135, P 334, P 339
E	21005400	Für A 168, A 170-190, P 340-341, P 3412, P 355
E	21005500	Für A 169, P 342
E	21005100	Für A 138, P 345

Lieferumfang: 1 Erdleiterschiene

Euromas Polyester | Zubehör

Wandlaschen rückseitig anschraubbar

Modell	Best.-Nr.	Hinweis
WL	21004250	Für A 114, A 116, A 118, P 305-322, P 324-329
WL	21004300	Für A 119-198, P 330-355

Lieferumfang: 4 Stück



Tragschienen DIN EN 60715 TH 15

Modell	Best.-Nr.	Hinweis
TS 15	21002800*	Für A 105, P 305, P 326, PK 105
TS 15	24003100	Für P 311, P 324
TS 15	21003150	Für A 118, P 316
TS 15	24003300	Für A 106, P 319, P 329
TS 15	24003310	Für P 322, P 327, P 331
TS 15	22002000	Für M/T 219-220, M/T 231-235, M/T 238, M/T 2381, M/T 246, P 325
TS 15	22001901	Für P 330
TS 15	21003205	Für A 119-120, P 332
TS 15	21003505	Für A 130, P 333
TS 15	24003400	Für P 336

Lieferumfang: 1 Tragschiene



Tragschienen DIN EN 60715 G 32

Modell	Best.-Nr.	Hinweis
TS 32	22001701	Für M/T 210, M/T 225, P 305, P 326
TS 32	22002010	Für M/T 219-220, M/T 231-235, M/T 238, M/T 2381, M/T 246, P 316, P 325
TS 32	24003410	Für P 319, P 329
TS 32	24003311	Für P 322, P 327
TS 32	21003400	Für A 125, P 330
TS 32	21003300	Für A 122-123, P 331
TS 32	21003200	Für A 119-120, P 332
TS 32	21003500	Für A 130, P 333
TS 32	21003340	Für A 124, A 135, P 334, P 339
TS 32	24003750	Für P 337-338
TS 32	21004100	Für A 168, A 170-190, P 340-341, P 3412, P 355
TS 32	21004150	Für A 169, A 196-197, P 342
TS 32	21003700	Für A 138, P 345

Lieferumfang: 1 Tragschiene



Euromas Polyester | Zubehör



Tragschienen DIN EN 60715 TH 35

Modell	Best.-Nr.	Hinweis
TS 35	22001702	Für M/T 210, M/T 225, P 305, P 326
TS 35	22002020	Für M/T 219-220, M/T 231-235, M/T 238, M/T 2381, M/T 246, P 316, P 325
TS 35	24003315	Für P 319, P 329
TS 35	24003312	Für P 322, P 327
TS 35	21003410	Für A 125, P 330
TS 35	21003320	Für A 122-123, P 331
TS 35	21003210	Für A 119-120, P 332
TS 35	21003510	Für A 130, P 333
TS 35	21003350	Für A 124, A 135, P 334, P 339
TS 35	24003760	Für P 337-338
TS 35	21004110	Für A 168, A 170-190, P 340-341, P 3412, P 355
TS 35	21004160	Für A 169, A 196-197, P 342
TS 35	21003710	Für A 138, P 345

Lieferumfang: 1 Tragschiene



Scharniersatz

Modell	Best.-Nr.
SCHD	21007800

Lieferumfang: 1 Scharniersatz (Druckguss)

Hinweis: Die Bearbeitung des Gehäuses, sowie die Montage auf Anfrage.

