

## Fibox CARDMASTER

CARDMASTER Reglergehäusen mit optimiertem Design aus Polycarbonat und ABS-Kunststoff. Die CARDMASTER 3 Serie eignet sich ideal zum Einsatz im Bereich Meß-, Steuer- und Regeltechnik. Die Gehäuse verfügen über einen separaten Klemmenanschlußraum. Transparente Deckel in rauchgrau werden mit Scharnieren und Schnappverschlüssen montiert.



# CARDMASTER



**Separater  
Klemmenanschlußraum  
für Verdrahtung**



**NEMA 4X-konform**



**RoHS-konform und  
halogenfrei**

# CARDMASTER PC/ABS 17/16 L

188 x 160

PC: IP 65, IK 07/IK 08  
ABS: IP 65, IK 07



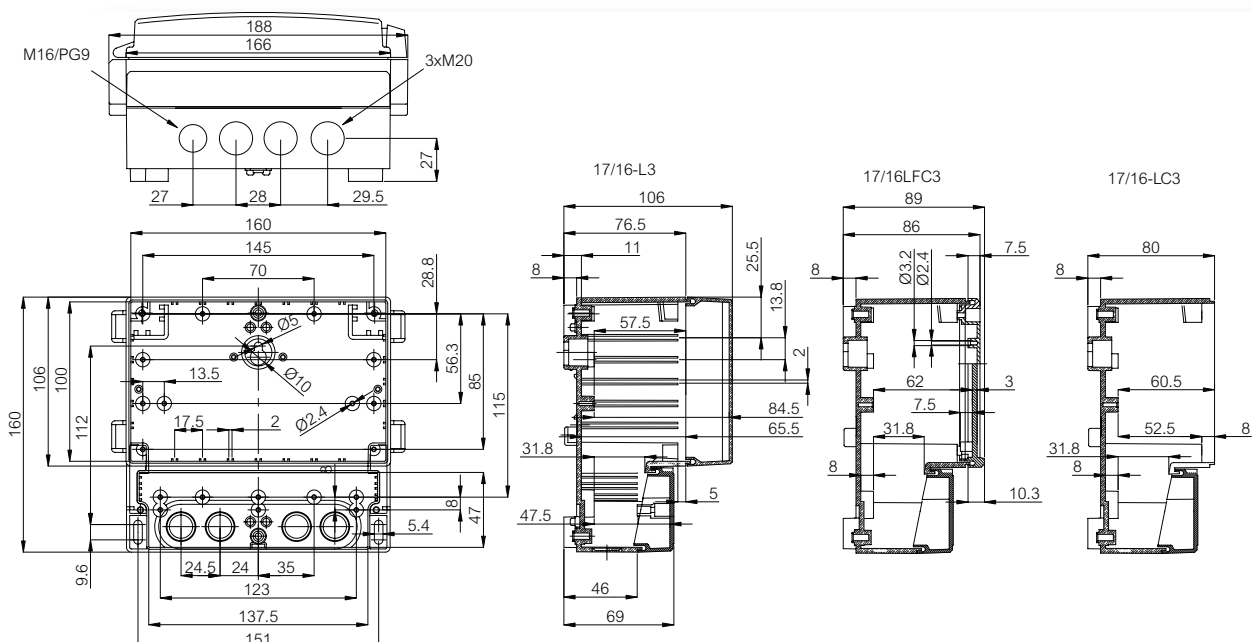
Besteht aus: Unterteil, Terminal Deckel inkl. PUR Dichtung und Montageschrauben. -3 und -L3 Version: Transparenter Deckel inkl. PUR Dichtung, Scharnieren, Verschlussöffnungen; FC Version: PC Frontrahmen inkl. PUR Dichtung und Schrauben.

## Gehäuse

Bestellbez.	Artikel-Nr.	Größe in mm	Beschreibung
PC 17/16-LC3	7520104	166 x 160 x 80	Gehäuse PC ▪ ohne Deckel
PC 17/16-L3	7525105	188 x 160 x 106	Gehäuse PC ▪ rauchgrau transparenter Scharnierdeckel
PC 17/16-L3TT	7526105	188 x 160 x 106	Gehäuse PC ▪ glasklar transparenter Scharnierdeckel
PC 17/16-LFC3	7520204	166 x 160 x 89	Gehäuse PC ▪ grauer Frontrahmen
ABS 17/16-LC3	7580104	166 x 160 x 80	Gehäuse ABS ▪ ohne Deckel
ABS 17/16-L3	7585105	188 x 160 x 106	Gehäuse ABS ▪ rauchgrau transparenter Scharnierdeckel
ABS 17/16-L3TT	7586105	188 x 160 x 106	Gehäuse ABS ▪ glasklar transparenter Scharnierdeckel

## Zubehör

Bestellbez.	Artikel-Nr.	Größe in mm	Beschreibung
MP 17/16	7720071	136 x 133	Montageplatte
FP 17/16	7720070	158 x 98	Frontplatte
FC PC 17/16	7720102	166 x 106 x 16	PC Frontrahmen





# CARDMASTER PC/ABS 17/16

188 x 160

PC: IP 65, IK 07/IK 08  
ABS: IP 65, IK 07

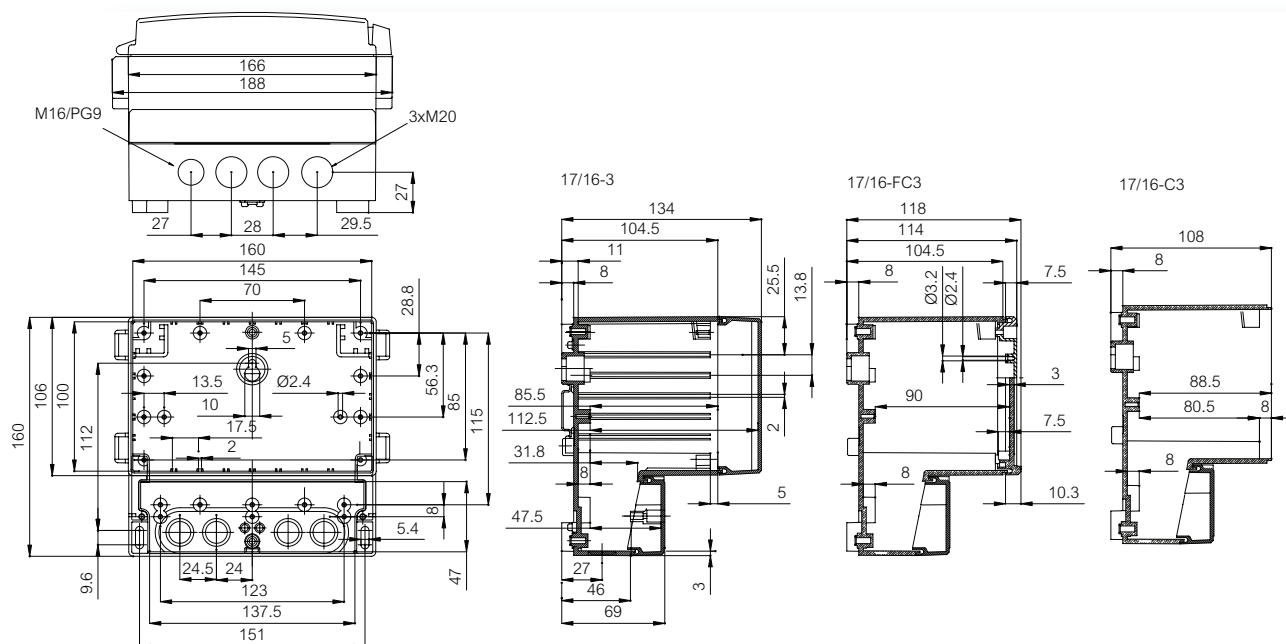
Besteht aus: Unterteil, Terminal Deckel inkl. PUR Dichtung und Montageschrauben. -3 und -L3 Version: Transparenter Deckel inkl. PUR Dichtung, Scharnieren, Verschlussöffnungen; FC Version: PC Frontrahmen inkl. PUR Dichtung und Schrauben.

## Gehäuse

Bestellbez.	Artikel-Nr.	Größe in mm	Beschreibung
PC 17/16-C3	7520080	166 x 160 x 108	Gehäuse PC • ohne Deckel
PC 17/16-3	7525165	188 x 160 x 134	Gehäuse PC • rauchgrau transparenter Scharnierdeckel
PC 17/16-3TT	7526165	188 x 160 x 134	Gehäuse PC • glasklar transparenter Scharnierdeckel
PC 17/16-FC3	7520280	166 x 160 x 118	Gehäuse PC • grauer Frontrahmen
ABS 17/16-C3	7580080	166 x 160 x 108	Gehäuse ABS • ohne Deckel
ABS 17/16-3	7585165	188 x 160 x 134	Gehäuse ABS • rauchgrau transparenter Scharnierdeckel
ABS 17/16-3TT	7586165	188 x 160 x 134	Gehäuse ABS • glasklar transparenter Scharnierdeckel

## Zubehör

Bestellbez.	Artikel-Nr.	Größe in mm	Beschreibung
MP 17/16	7720071	136 x 133	Montageplatte
FP 17/16	7720070	158 x 98	Frontplatte
FC PC 17/16	7720102	166 x 106 x 16	PC Frontrahmen







# CARDMASTER PC/ABS 25/22

280 x 219

PC: IP 65, IK 07/IK 08  
ABS: IP 65, IK 07

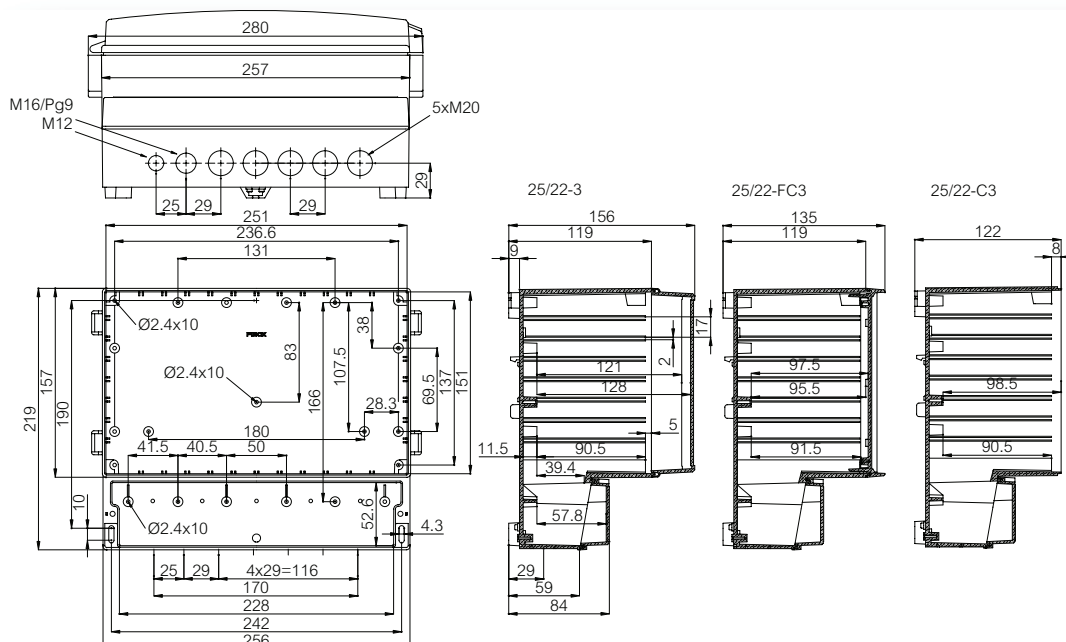
Besteht aus: Unterteil, Terminal Deckel inkl. PUR Dichtung und Montageschrauben. -3 und -L3 Version: Transparenter Deckel inkl. PUR Dichtung, Scharnieren, Verschlussöffnungen; FC Version: PC Frontrahmen inkl. PUR Dichtung und Schrauben.

## Gehäuse

Bestellbez.	Artikel-Nr.	Größe in mm	Beschreibung
PC 25/22-C3	7520141	257 x 219 x 122	Gehäuse PC • ohne Deckel
PC 25/22-3	7525134	280 x 219 x 156	Gehäuse PC • rauchgrau transparenter Scharnierdeckel
PC 25/22-3TT	7526134	280 x 219 x 156	Gehäuse PC • glasklar transparenter Scharnierdeckel
PC 25/22-FC3	7520241	257 x 219 x 135	Gehäuse PC • grauer Frontrahmen
ABS 25/22-C3	7580141	257 x 219 x 122	Gehäuse ABS • ohne Deckel
ABS 25/22-3	7585134	280 x 219 x 156	Gehäuse ABS • rauchgrau transparenter Scharnierdeckel
ABS 25/22-3TT	7586134	280 x 219 x 156	Gehäuse ABS • glasklar transparenter Scharnierdeckel

## Zubehör

Bestellbez.	Artikel-Nr.	Größe in mm	Beschreibung
MP 25/22	7720140	225 x 175	Montageplatte
FP 25/22	7720139	250 x 150	Frontplatte
FC PC 25/22	7720111	257 x 157 x 30	PC Frontrahmen



# CARDMASTER PC/ABS 30/25

320 x 260

PC: IP 65, IK 07/IK 08  
ABS: IP 65, IK 07



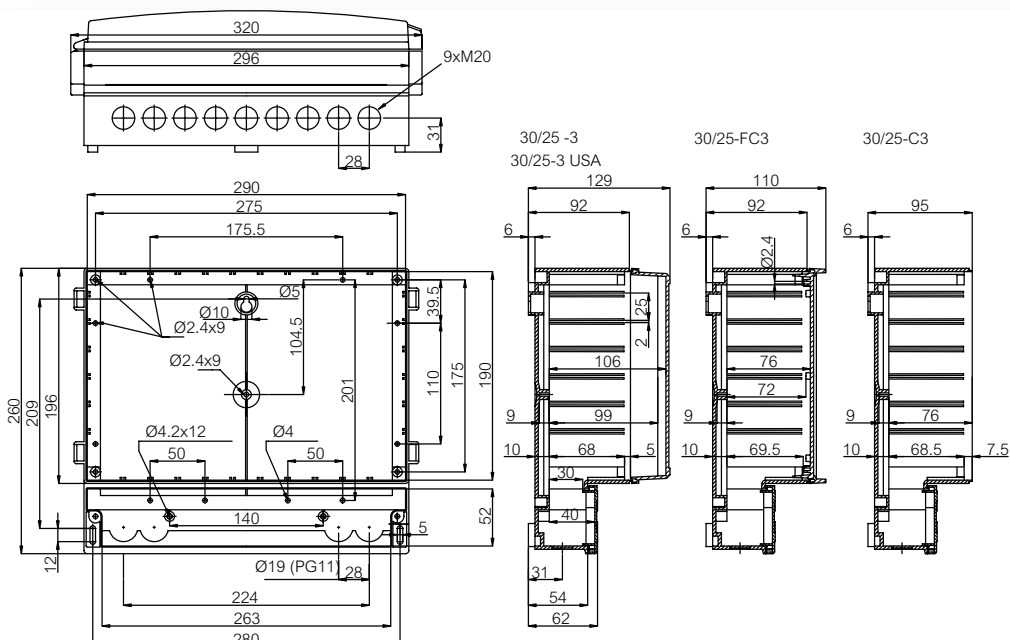
Besteht aus: Unterteil, Terminal Deckel inkl. EPDM Dichtung und Montageschrauben. -3 und -L3 Version: Transparenter Deckel inkl. PUR Dichtung, Scharnieren, Verschlussöffnungen; FC Version: PC Frontrahmen inkl. PUR Dichtung und Schrauben.

## Gehäuse

Bestellbez.	Artikel-Nr.	Grösse in mm	Beschreibung
PC 30/25-C3	7520031	314 x 260 x 95	Gehäuse PC ▪ ohne Deckel
PC 30/25-3	7525019	320 x 260 x 129	Gehäuse PC ▪ rauchgrau transparenter Scharnierdeckel
PC 30/25-3TT	7526019	320 x 260 x 129	Gehäuse PC ▪ glasklar transparenter Scharnierdeckel
PC 30/25-FC3	7520231	314 x 260 x 110	Gehäuse PC ▪ grauer Frontrahmen
ABS 30/25-C3	7580031	314 x 260 x 95	Gehäuse ABS ▪ ohne Deckel
ABS 30/25-3	7585019	320 x 260 x 129	Gehäuse ABS ▪ rauchgrau transparenter Scharnierdeckel
ABS 30/25-3TT	7586019	320 x 260 x 129	Gehäuse ABS ▪ glasklar transparenter Scharnierdeckel

## Zubehör

Bestellbez.	Artikel-Nr.	Grösse in mm	Beschreibung
MP 30/25	7720033	282 x 215	Montageplatte
FP 30/25	7720027	289 x 189	Frontplatte
FC PC 30/25	7720112	296 x 196 x 30	PC Frontrahmen





# CARDMASTER PC/ABS 36/31

390 x 316

PC: IP 65, IK 07/IK 08  
ABS: IP 65, IK 07

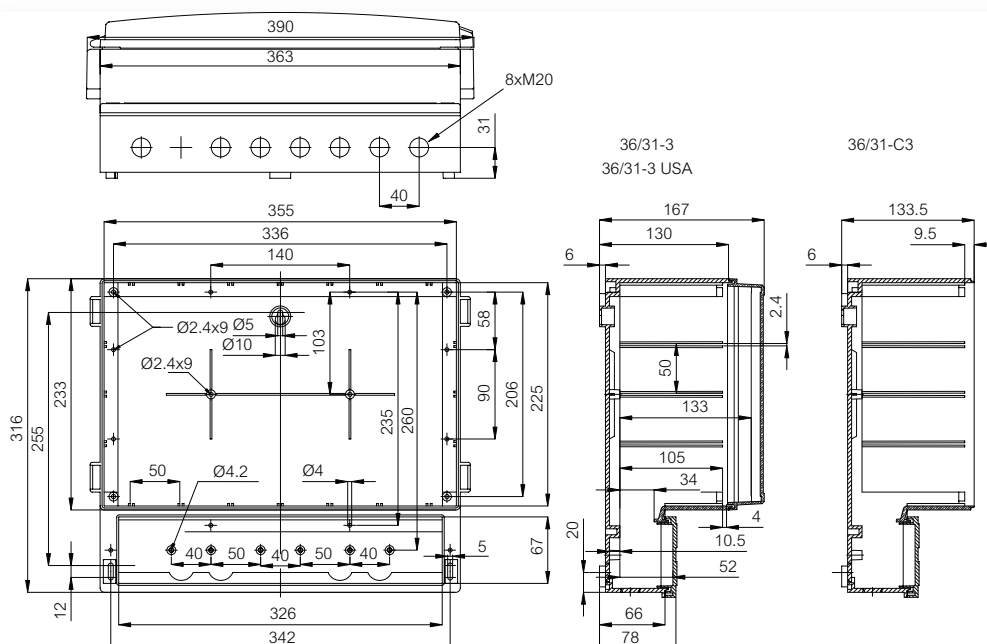
Besteht aus: Unterteil, Terminal Deckel inkl. EPDM Dichtung und Montageschrauben. -3 und -L3 Version: Transparenter Deckel inkl. PUR Dichtung, Scharnieren, Verschlussöffnungen; FC Version: PC Frontrahmen inkl. PUR Dichtung und Schrauben.

## Gehäuse

Bestellbez.	Artikel-Nr.	Grösse in mm	Beschreibung
PC 36/31-C3	7520032	383 x 316 x 134	Gehäuse PC • ohne Deckel
PC 36/31-3	7525020	390 x 316 x 167	Gehäuse PC • rauchgrau transparenter Scharnierdeckel
PC 36/31-3TT	7526020	390 x 316 x 167	Gehäuse PC • glasklar transparenter Scharnierdeckel
ABS 36/31-C3	7580032	383 x 316 x 134	Gehäuse ABS • ohne Deckel
ABS 36/31-3	7585020	390 x 316 x 167	Gehäuse ABS • rauchgrau transparenter Scharnierdeckel
ABS 36/31-3TT	7586020	390 x 316 x 167	Gehäuse ABS • glasklar transparenter Scharnierdeckel

## Zubehör

Bestellbez.	Artikel-Nr.	Grösse in mm	Beschreibung
MP 36/31	7720036	345 x 258	Montageplatte
FP 36/31	7720028	354 x 224	Frontplatte

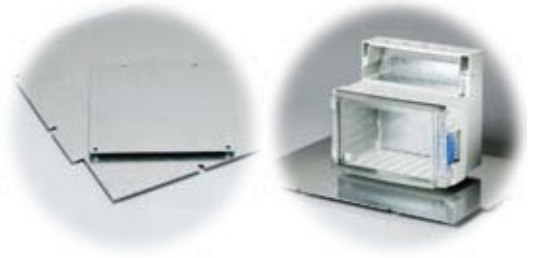


# ZUBEHÖR

**Bestellbez. Artikel-Nr. Beschreibung**

## Montageplatte (galvanisch verzinkter Stahl, 1,5 mm dick)

MP 17/16	7720071	136 x 133
MP 21/18	7720035	142 x 200
MP 25/22	7720140	225 x 175
MP 30/25	7720033	282 x 215
MP 36/31	7720036	345 x 258



## Frontplatte (Aluminium, 1,5 mm dick)

FP 17/16	7720070	158 x 98
FP 21/18	7720026	205 x 117
FP 25/22	7720139	250 x 150
FP 30/25	7720027	289 x 189
FP 36/31	7720028	354 x 224



## Frontrahmen IP 65 (Polycarbonat, PUR Dichtung)

FC PC 17/16	7720102	166 x 106 x 16
FC PC 21/18	7720100	213 x 125 x 20
FC PC 25/22	7720111	257 x 157 x 30
FC PC 30/25	7720112	296 x 196 x 30



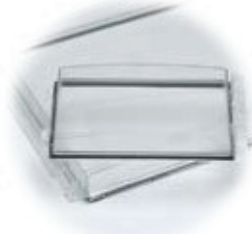
## Rauchgrau transparenter Deckel (Polycarbonat, PUR Dichtung)

CM 17/16-3T	7720123	187 x 106 x 30
CM 21/18-3T	7720122	233 x 125 x 31
CM 25/22-3T	7720134	279 x 157 x 36
CM 30/25-3T	7720094	318 x 196 x 36
CM 36/31-3T	7720113	386 x 233 x 37



## Glasklar transparenter Deckel (Polycarbonat, PUR Dichtung)

CM 17/16-3TT	7720223	187 x 106 x 30
CM 21/18-3TT	7720222	233 x 125 x 31
CM 25/22-3TT	7720234	279 x 157 x 36
CM 30/25-3TT	7720294	318 x 196 x 36
CM 36/31-3TT	7720213	386 x 233 x 37



## Scharniere und Wandbefestigungslaschen

SET 17/16-21/18-3	7720417	Scharnier- und Verschluss-Set
SET 25/22-3	7720424	Scharnier- und Verschluss-Set
SET 30/25-3	7720418	Scharnier- und Verschluss-Set
SET 36/31-3	7720419	Scharnier- und Verschluss-Set
FP 10674	5510674	Wandbefestigungslaschen • 2 St. inkl. Schrauben



## Montageschrauben und Zubehör

SET CM PLATE	7720566	Schraubensatz • inkl. 8 Montageschrauben und 2 Verschlusschrauben
SET CM FRAME	7720150	Schraubensatz • inkl. 4 Montageschrauben und Wandbefestigungsverschlußstopfen
MB 20064 SET	7720464	DIN-Schienen Befestigungshilfe





## CARDMASTER Technische Informationen

Eigenschaften	Polycarbonat (PC)	ABS
Schutzart (EN 60529)	IP 65	IP 65
Schlagfestigkeit (EN 62262)	IK 07 (Seitenfläche) IK 08 (Stirnfläche)	IK 07
Temperaturbeständigkeit Celsius (Kurzzeit) Fahrenheit	-40° . . .120°C -40° . . .250°F	-40° . . .80°C -40° . . .175°F
Temperaturbeständigkeit Celsius (Dauergebrauch) Fahrenheit	-40° . . .80°C -40° . . .175°F	-40° . . .60°C -40° . . .140°F
Elektrische Isolation	voll isoliert ☐	voll isoliert ☐
Farbton hellgraue Teile	RAL 7035 Lichtgrau	RAL 7035 Lichtgrau
PC-Deckel transparent, Farbe	Rauchgrau oder Klar	Rauchgrau oder klar
Verschlüsse (PA)	RAL5023	RAL5023
Dichtung	PUR/EPDM	PUR/EPDM
Brandklassifikation	UL 94-5V	UL 94HB
Glühdrahttest (IEC 695-2-1) selbstverlöschend (PC)	960°C	650°C
Halogenfrei	ja	ja
UV Beständigkeit	UL 508 720 Stunden im "Witterungstest"	
Chemische Beständigkeit*	Gut	Gut

Technische Änderungen vorbehalten

\*Für weitere Informationen fordern Sie bitte das separate Datenblatt über Rohstoffe an.

## Approbationen

**USA** Gehäuse für elektrische Ausrüstung  
PC: UL Type 1, 4X\* oder 12K; UL File E75645 Vol 1 Sec 5;  
UL 746C-5VA vertikaler Flammentest (UL 50/508)  
PC 17/16L, 17/16 und 21/18: -3 und -FC3 -Typen  
ABS: NEMA 1, 12K

**Kanada** Industrielle Kontrollausrüstung  
Gehäuse für elektrische Kontrollausrüstung/ULc

**Europa** Gehäuse für Schalt- und Kontrollanlagen und  
Kontrollanlagen Zubehör EN 62208:2003 (50298:1998)

**Europa** Sicherheit für Ausrüstungen in der  
Informationstechnologie  
EN 60950  
RoHS Richtlinie 2002/95/EC

**Russland** GostR - Gost Russian certificate of conformity