

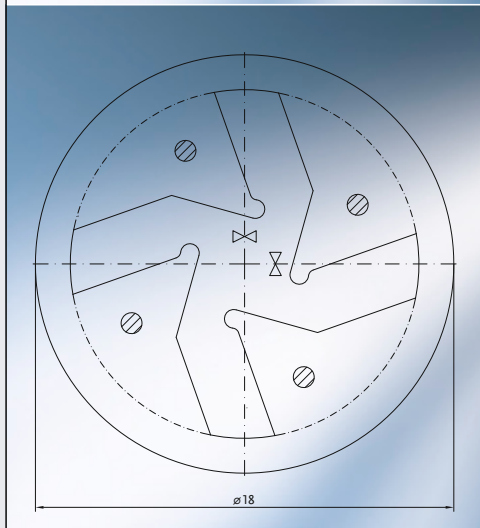
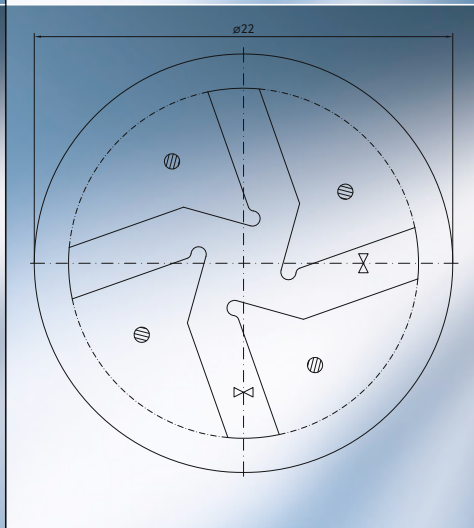


/ Übersicht Quadro-Profile



		
		
Profilübersicht		
Typ	060.00	080.00
Artikel-Nr.	3100.6000	3100.8000
Farbe	Schwarz	Schwarz
Material	EPDM	EPDM
Profilfuß		
Schaltkopf isoliert	ja	ja
Dichtlippe	nein	nein
Anschlussarten	AAS	AAS
Lieferlänge	max. 2,5 m	max. 2,5 m
Minstdurchmesser Hüllprofil	21,5 mm	25,5 mm

Bei Maßen ohne Toleranzangaben gelten untolerante Maße nach DIN 7715 E2.